

# HD341A



Analogowy telefon pokojowy | Słuchawka bezprzewodowa

## Skrócona instrukcja obsługi



Angielski



Niemiecki



Włoski



Francuski



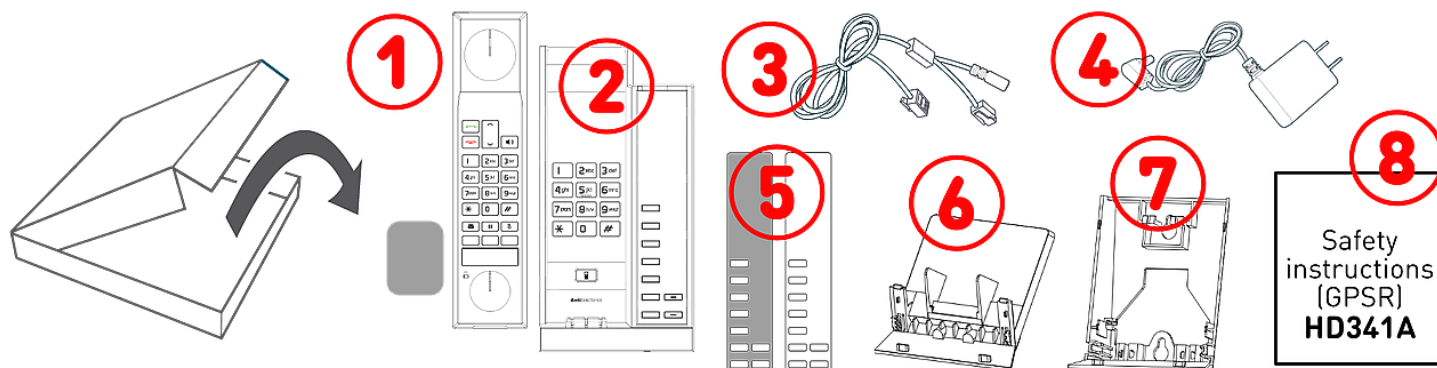
Hiszpański



Polski

## Przygotowanie do użycia

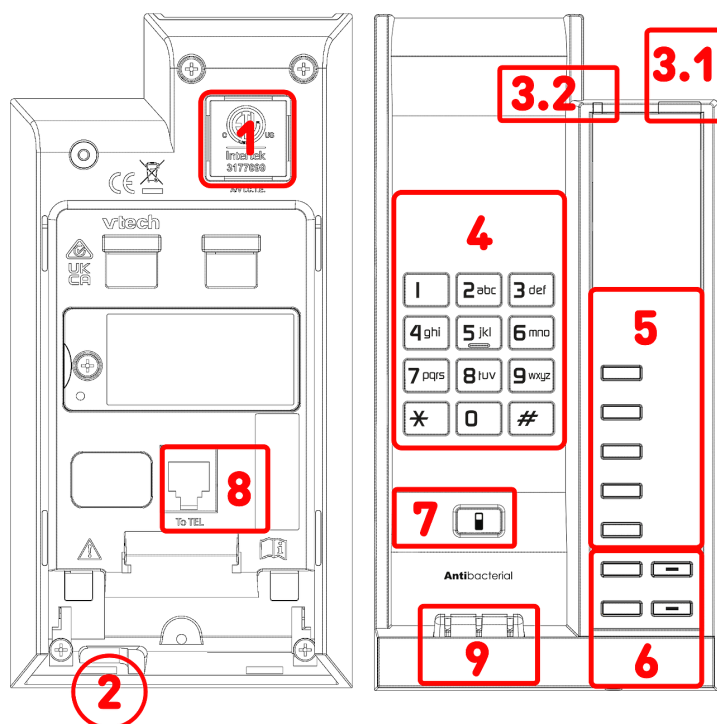
### (A) Rozpakowanie i sprawdzenie zawartości opakowania



**A-1:** Słuchawka bezprzewodowa | Bateria | **A-2:** Stacja bazowa | **A-3:** Kabel telefoniczny: 2 m | **A-4:** Zasilacz | **A-5:** Pusta płyta i przezroczysta pokrywa | **A-6:** Podstawa | **A-7:** Zestaw do montażu ściennego. | **A-8:** Dokumentacja

### (B) Stacja bazowa: Elementy urządzenia HD341A | Interfejsy i połączenia

Urządzenia audio → **B-1, B-2** | Wskaźniki i przyciski → **B-3 - B-7** | Interfejsy przewodowe → **B-8**



**B-1:** Głośnik stacji bazowej

**B-2:** Mikrofon stacji bazowej

**B-3:** 2 diody LED

- **B-3.1:** Kontrolka stanu połączenia i Kontrolka wiadomości na poczcie głosowej (MWI): 1 czerwona dioda LED
- **B-3.2:** Wskazanie stanu naładowania: 1 czerwona dioda LED

**B-4:** 12 klawiszy (standardowa klawiatura telefoniczna ITU)

**B-5:** 5 programowalnych przycisków funkcyjnych: Szybkie wybieranie + Przyciski funkcyjne: *PROGRAM* + *PAUSE*

**B-6:** 4 przyciski audio

- **B-6.1:** Regulacja głośności + / - (*VOL+*, *VOL-*)
- **B-6.2:** Wyciszenie *MUTE* (z czerwoną diodą LED)
- **B-6.3:** Tryb głośnomówiący (z czerwoną diodą LED)

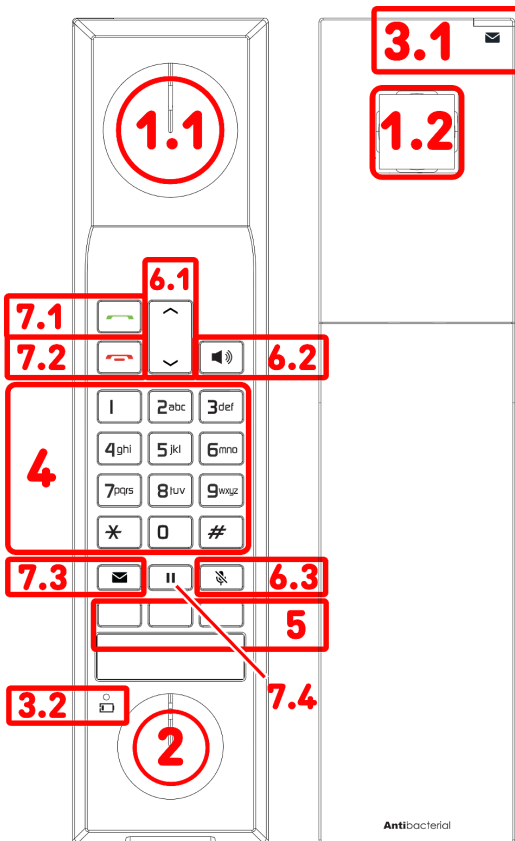
**B-7:** 1 dedykowany przycisk funkcyjny: Lokalizacja odbiornika bezprzewodowego

**B-8:** Łączność sieciowa (PABX): gniazdo 1 × RJ11-6P4C (*To TEL*)

**B-9:** Styki ładowania bezprzewodowego

**(C) Słuchawka bezprzewodowa: Elementy urządzenia HD341A**

- Urządzenia audio → **C-1, C-2**
- Wskaźniki i przyciski → **C-3 - C-7**

**C-1: Głośnik**

- **C-1.1:** Głośnik słuchawki
- **C-1.2:** Głośnik zewnętrzny: Tryb głośnomówiący

**C-2: Mikrofon słuchawki****C-3: 2 diody LED**

- **C-3.1:** Kontrolka stanu połączenia i Kontrolka wiadomości na poczcie głosowej (MWI): 1 czerwona dioda LED
- **C-3.2:** Wskazanie stanu naładowania: 1 czerwona dioda LED

**C-4: 12 klawiszy (standardowa klawiatura telefoniczna ITU), podświetlany****C-5: 3 programowalne przyciski funkcyjne: Szybkie wybieranie****C-6: 4 przyciski audio**

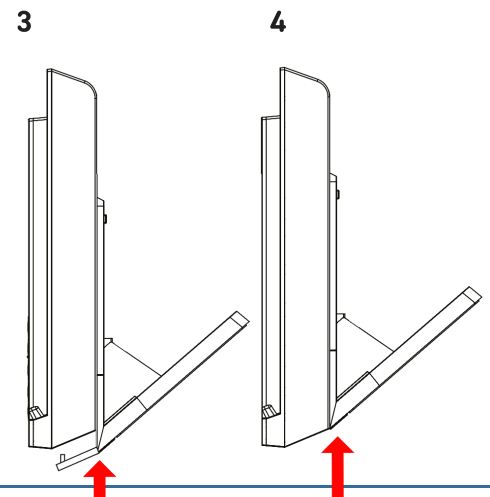
- **C-6.1:** Regulacja głośności + / -
- **C-6.2:** Tryb głośnomówiący (z czerwoną diodą LED)
- **C-6.3:** Wyciszenie (z czerwoną diodą LED)

**C-7: 4 dedykowane przyciski funkcyjne**

- **C-7.1:** Słuchawka podniesiona | rozmowa (z czerwoną diodą LED)
- **C-7.2:** Połącz | Anuluj
- **C-7.3:** Wiadomość
- **C-7.4:** Wstrzymaj

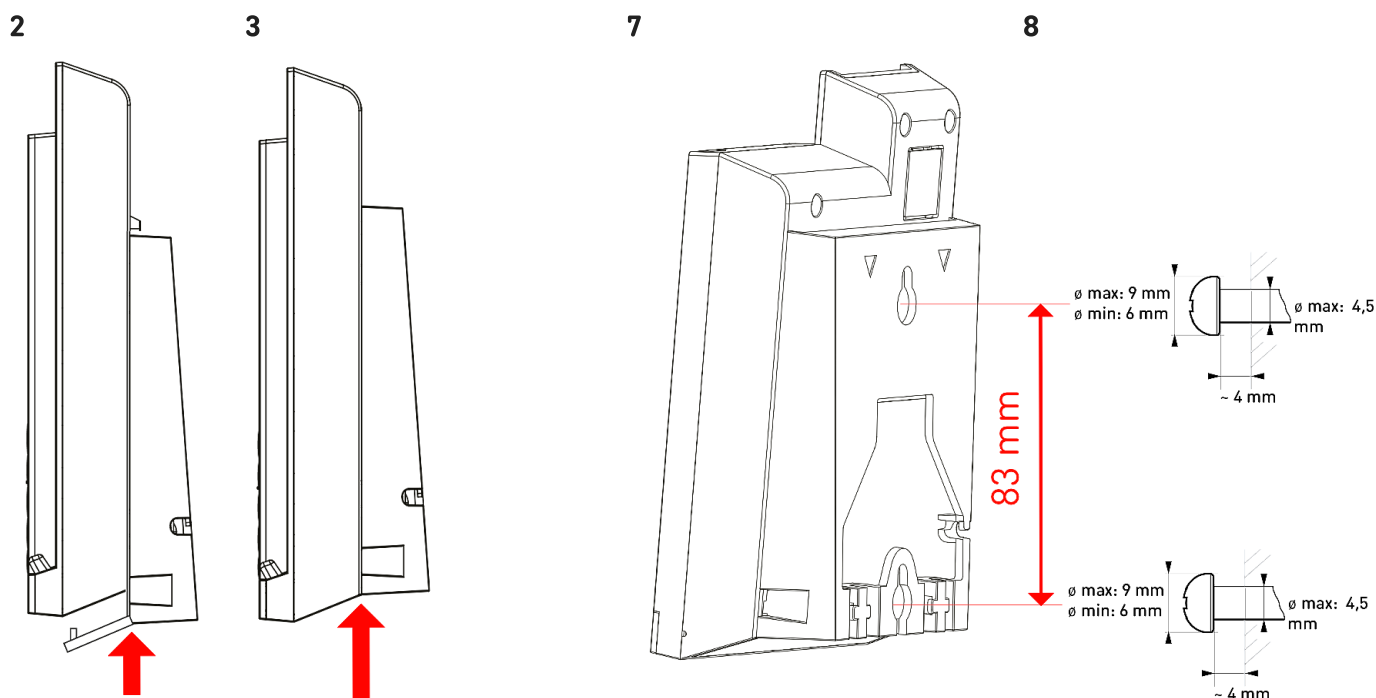
**Przygotowanie urządzenia HD341A do użycia****Instalacja stacji bazowej do użytku na biurku**

1. Odwróć stację bazową telefonu (**A-2**) spodem do góry.
2. Podłączyć jeden koniec kabla telefonicznego (**A-3**) do gniazda RJ11 (**B-8**) oznaczonego (**To TEL**).
3. Przesuń stację bazową w górę, aby ją zabezpieczyć.
4. Wyrównaj podstawkę z podstawą telefonu.
5. Umieść HD341A na równej, poziomej powierzchni.



## Montaż uchwyty ściennego do montażu na ścianie

1. Odwróć stację bazową telefonu ( **A-2** ) spodem do góry.
2. Wyrównaj płytkę montażową z podstawą telefonu.
3. Przesuń uchwyt ścienny w górę.
4. Podłączyć jeden koniec kabla telefonicznego ( **A-3** ) do gniazda RJ11 ( **B-8** ) oznaczonego *To TEL*.
5. Wywierć dwa otwory w ścianie w odległości 83 mm od siebie i włóż kołki rozporowe. Użyj śrub o podanych wymiarach.
6. Zamontuj podstawę telefonu na ścianie, wsuwając dwa oczka na łby śrub, aż zaskoczą na swoje miejsce.



## Instalacja lub wymiana baterii słuchawki bezprzewodowej | Ładowanie akumulatora

1. Trzymaj słuchawkę. Naciśnij kciukami krawędź pokrywy słuchawki w pobliżu tylnej części słuchawki i przesuń pokrywę słuchawki w dół.
2. Zdejmij pokrywę słuchawki.
3. Aby wymienić baterię: umieścić kciuk w szczelinie pod baterią i wyjąć ją z komory baterii.
4. Umieścić górną część baterii w komorze baterii odbiornika upewniając się, że złącza baterii znajdują się w jednej linii. Wsunąć dolną część baterii do komory.
5. Wyrównaj wszystkie wypustki na pokrywie słuchawki z odpowiednimi rowkami na słuchawce, a następnie zamknij pokrywę słuchawki.
6. Przed pierwszym użyciem telefonu bezprzewodowego należy całkowicie naładować akumulator. Dioda LED wskazująca ładowanie ( **B-3.2** ) zapala się, gdy telefon bezprzewodowy jest ładowany w bazie telefonicznej. Bateria ładuje się całkowicie po 11 godzinach ciągłego ładowania. Aby uzyskać optymalną wydajność, gdy nie używasz słuchawki bezprzewodowej, trzymaj ją na bazie telefonu lub opcjonalnej ładowarce do słuchawek bezprzewodowych HD3.

## Uruchamianie urządzenia HD341A

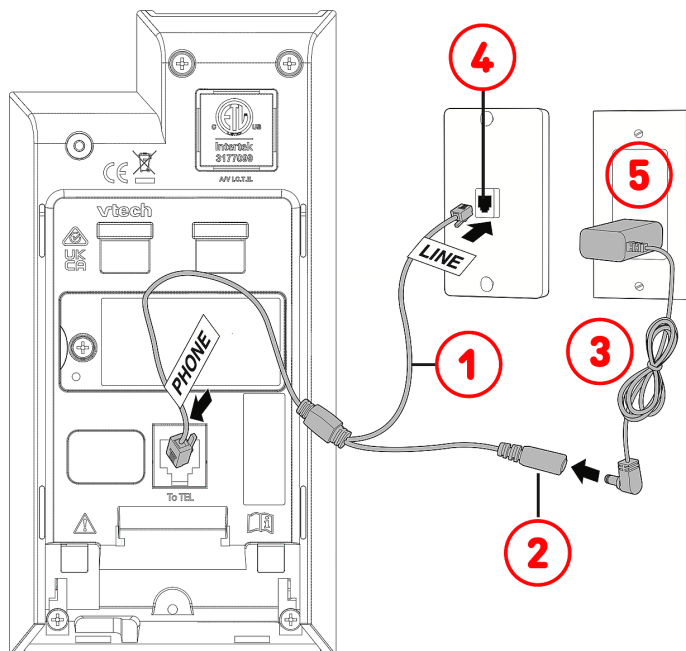
### Łączenie

1. Podłączyć drugi koniec kabla telefonicznego (**1 Line**) do ściennego gniazda telefonicznego (**4**).
2. Podłączyć wtyczkę przewodu zasilającego (**2**) do zasilacza (**3**) i podłączyć zasilacz do gniazdka ściennego (**5**).
3. Aby sprawdzić, czy urządzenie zostało poprawnie zainstalowane, należy nacisnąć przycisk głośnomówiący umieszczony na podstawie telefonu i poczekać na sygnał wolnej linii. Aby się rozłączyć, nacisnąć przycisk ponownie.



Zestaw  
głośnomówiący

**Uwaga:** Posiada **czerveną diodę LED**, która świeci się, gdy aktywny jest tryb głośnomówiący.



### Rejestrowanie słuchawki bezprzewodowej w podstawie telefonu i jej rozłączenie

1. Umieścić telefon bezprzewodowy na bazie telefonicznej. Rejestracja telefonu bezprzewodowego odbywa się automatycznie przy pierwszym umieszczeniu go na bazie telefonicznej.
2. Po zakończeniu procedury rejestracji rozlegną się 3 sygnały dźwiękowe potwierdzające.
3. W każdej bazie można zarejestrować maksymalnie cztery telefony bezprzewodowe. Po osiągnięciu maksymalnego limitu można dodać kolejny telefon tylko wtedy, gdy jeden z zarejestrowanych telefonów zostanie odłączony od bazy, na przykład dlatego, że znajduje się poza zasięgiem lub ponieważ bateria została wyjęta lub całkowicie się wyczerpała. W takich przypadkach wcześniej zarejestrowany telefon bezprzewodowy jest usuwany z bazy.
4. Aby ręcznie usunąć telefon bezprzewodowy, gdy jest on nieaktywny, wprowadzić **\*331734#**. Wciśnij
 

Wstrzymaj

 Po zakończeniu procesu zostanie wyemitowany sygnał dźwiękowy potwierdzający.
5. Słuchawki Snom HD3 są kompatybilne z innymi bazami telefonicznymi Snom HD3xx. Jeśli zarejestrowana słuchawka HD3 jest nieaktywna, wystarczy umieścić ją na innej bazie telefonicznej HD3xx, a zostanie ona automatycznie zarejestrowana.

## Konfiguracja i dostosowywanie ustawień urządzenia HD341A

Ustawienia	Prawidłowe wartości	Uprawnienia
Słuchawka bezprzewodowa <ul style="list-style-type: none"> <li>Głośność: Głośnik słuchawki</li> <li>Głośność: Tryb głośnomówiący</li> </ul>	<ul style="list-style-type: none"> <li>1, 2, 3, <b>4</b>, 5, 6</li> <li>Wartość domyślna <b>4</b></li> </ul>	<ul style="list-style-type: none"> <li>Użytkownik</li> <li>Administrator</li> </ul>
Stacja bazowa <ul style="list-style-type: none"> <li>Głośność: Tryb głośnomówiący</li> </ul>		
Słuchawka bezprzewodowa <ul style="list-style-type: none"> <li>Głośność: Dzwonek</li> </ul>	<ul style="list-style-type: none"> <li><b>1, 2</b></li> <li>Wartość domyślna <b>2</b></li> </ul>	<ul style="list-style-type: none"> <li>Użytkownik</li> <li>Administrator</li> </ul>
Stacja bazowa <ul style="list-style-type: none"> <li>Głośność: Dzwonek</li> </ul>	<ul style="list-style-type: none"> <li><b>1, 2, 3</b></li> <li>Wartość domyślna <b>2</b></li> </ul>	<ul style="list-style-type: none"> <li>Użytkownik</li> <li>Administrator</li> </ul>
Słuchawka bezprzewodowa <ul style="list-style-type: none"> <li>Dźwięk dzwonka</li> </ul>	<ul style="list-style-type: none"> <li><b>1, 2, 3</b></li> <li>Wartość domyślna <b>1</b></li> </ul>	<ul style="list-style-type: none"> <li>Administrator</li> </ul>
<ul style="list-style-type: none"> <li>Czas trwania błysku odblokowującego telefon</li> </ul>	<ul style="list-style-type: none"> <li>1: 100 ms, 2: 300 ms, <b>3: 600 ms</b></li> <li>Wartość domyślna <b>3</b></li> </ul>	<ul style="list-style-type: none"> <li>Administrator</li> </ul>
Stacja bazowa <ul style="list-style-type: none"> <li>Moc transmisji częstotliwości radiowej</li> </ul>	<ul style="list-style-type: none"> <li>1: (niski), <b>2: (średni)</b>, 3: (wysoki)</li> <li>Wartość domyślna <b>2</b></li> </ul>	<ul style="list-style-type: none"> <li>Administrator</li> </ul>

## Regulacja dźwięku dzwonka (tylko administratorzy)

- Jeśli jest, zdejmij płytkę czołową z podstawy telefonu. Wgłębione przyciski PROGRAM i PAUSE staną się widoczne. Naciśnij wgłębiony przycisk *PROGRAM*.
- Naciśnij 00, a następnie naciśnij klawisz wybierania (1, 2 lub 3) aby odtworzyć żądany dźwięk dzwonka. Naciśnij wgłębiony przycisk *PROGRAM*. Potwierdzeniem będzie wydanie 3 sygnałów dźwiękowych.

## Dostosuj czas trwania błysku odblokowującego telefon (tylko administratorzy)

- Jeśli jest, zdejmij płytkę czołową z podstawy telefonu. Wgłębione przyciski PROGRAM i PAUSE staną się widoczne. Naciśnij wgłębiony przycisk *PROGRAM*.
- Naciśnij 05, a następnie naciśnij klawisz wybierania numeru, 1 (100 ms), 2 (300 ms) lub 3 (600 ms), aby wybrać żądany czas trwania sygnału flash. Potwierdzeniem będzie wydanie 3 sygnałów dźwiękowych.

## Regulacja mocy transmisji częstotliwości radiowej (tylko administratorzy)

1. Jeśli jest, zdejmij płytkę czołową z podstawy telefonu. Wgłębione przyciski PROGRAM i PAUSE staną się widoczne. Naciśnij wgłębiony przycisk *PROGRAM*.
2. Naciśnij 01, a następnie naciśnij klawisz wybierania numeru, 1 (niski – zasięg 25% maksymalnej odległości roboczej), 2 (średni – zasięg 50% maksymalnej odległości roboczej) lub 3 (wysoki – zasięg 100% maksymalnej odległości roboczej), aby wybrać żądany poziom. Potwierdzeniem będzie wydanie 3 sygnałów dźwiękowych.

## Programowanie klawisza szybkiego wybierania

Aby umożliwić gościom szybki kontakt z obsługą obiektu, można zaprogramować do 5 przycisków szybkiego wybierania. Po ich naciśnięciu automatycznie wybierany jest numer telefonu lub aktywowana jest funkcja systemu telefonicznego.

1. Jeśli jest, zdejmij płytkę czołową z podstawy telefonu. Wgłębione przyciski PROGRAM i PAUSE staną się widoczne. Naciśnij wgłębiony przycisk *PROGRAM*.
2. Naciśnij przycisk, z którym chcesz powiązać określony numer telefonu.
3. Wprowadź numer telefonu. Aby wstawić pauzę w zapisanym numerze, należy nacisnąć wgłębiony przycisk PAUSE.
4. Telefon automatycznie zapisuje numer po wprowadzeniu 30 cyfr. Jeśli numer ma mniej niż 30 cyfr, naciśnij ponownie przycisk PROGRAM. Potwierdzeniem będzie wydanie 3 sygnałów dźwiękowych.

Aby usunąć numer przypisany do przycisku szybkiego wybierania, naciśnij przycisk szybkiego wybierania odpowiadający numerowi telefonu, który chcesz usunąć. Naciśnij wgłębiony przycisk *PROGRAM*. Potwierdzeniem będzie wydanie 3 sygnałów dźwiękowych.



## Korzystanie z urządzenia HD341A

**Uwaga:** Podczas rozmowy nie można jednocześnie korzystać ze słuchawki bezprzewodowej i zestawu głośnomówiącego na podstawie telefonu. Można jednak przełączać połączenie na słuchawce bezprzewodowej a zestawem głośnomówiącym w podstawie telefonu i z powrotem.

### Odbieranie połączeń lub wiadomości głosowych

- Podczas połączenia przychodzącego telefon dzwoni, a dioda LED sygnalizująca wiadomość oczekującą miga.
- Po odebraniu wiadomości głosowej czerwona dioda LED na stacji bazowej zaczyna migać.

### Odbieranie (z słuchawką bezprzewodową wyjętą z podstawy telefonu lub stacji ładującej)

- Gdy dzwoni połączenie: Wciśnij



Słuchawka  
podniesiona

lub



Zestaw  
głośnomówiący

**Uwaga:** Po aktywowaniu zostają podświetlone wszystkie przyciski.

### Odbieranie (z słuchawką bezprzewodową w bazie telefonu lub stacji ładującej)

- Podnieś słuchawkę.



Słuchawka  
podniesiona

**Uwaga:** Przycisk świeci się po włączeniu.

### Odbieranie (korzystanie z bazy telefonicznej)

- Wciśnij



Zestaw  
głośnomówiący

**Uwaga:** Posiada **czerwoną diodę LED**, która świeci się, gdy aktywny jest tryb głośnomówiący.

### Wykonywanie połączeń (z słuchawką bezprzewodową wyjętą z podstawy telefonu lub stacji ładującej)

- Wciśnij



Słuchawka  
podniesiona

lub



Zestaw  
głośnomówiący

**Uwaga:** Po aktywowaniu zostają podświetlone wszystkie przyciski.

- Wprowadź numer telefonu lub naciśnij klawisz szybkiego wybierania.

### Wykonywanie połączeń (korzystanie z bazy telefonicznej)

- Wciśnij



Zestaw  
głośnomówiący

**Uwaga:** Posiada **czerwoną diodę LED**, która świeci się, gdy aktywny jest tryb głośnomówiący.

- Podnieś słuchawkę. Wprowadź numer telefonu lub naciśnij klawisz szybkiego wybierania.

### Kończenie połączeń (z słuchawką bezprzewodową wyjętą z podstawy telefonu lub stacji ładującej)

- Umieść słuchawkę w podstawce lub naciśnij



Połącz

### Kończenie połączeń (korzystanie z bazy telefonicznej)

- Wciśnij



Zestaw głośnomówiący



### Przełączanie połączenia między słuchawką bezprzewodową a zestawem głośnomówiącym w bazie telefonu (z słuchawką bezprzewodową wyjętą z podstawy telefonu lub stacji ładującej)

- Stacja bazowa: Podczas rozmowy naciśnij



Zestaw głośnomówiący

**Uwaga:** Posiada **czerveną diodę LED**, która świeci się, gdy aktywny jest tryb głośnomówiący.

- Słuchawka bezprzewodowa: Gdy połączenie jest na linii naciśnij



Słuchawka podniesiona

lub



Zestaw głośnomówiący

**Uwaga:** Po aktywowaniu zostają podświetlone wszystkie przyciski.

### Udostępnianie połączenia

Podczas połączenia zewnętrznego można używać maksymalnie dwóch słuchawek bezprzewodowych jednocześnie. Kolejny HD3 może dołączyć do trwającej rozmowy. Gdy połączenie jest na linii naciśnij



Słuchawka podniesiona

lub



Zestaw głośnomówiący

**Uwaga:** Po aktywowaniu zostają podświetlone wszystkie przyciski.

### Przełączanie między trybem głośnomówiącym a trybem słuchawki (z słuchawką bezprzewodową wyjętą z podstawy telefonu lub stacji ładującej)

- Gdy połączenie jest na linii naciśnij



Zestaw głośnomówiący

**Uwaga:** Przycisk świeci się po włączeniu.

### Połączenie przychodzące (z słuchawką bezprzewodową wyjętą z podstawy telefonu lub stacji ładującej)

Gdy podczas aktywnej rozmowy usłyszysz sygnał połączenia oczekującego, możesz zawiesić rozmowę i odebrać połączenie przychodzące:

- Wciśnij



Słuchawka podniesiona

**Uwaga:** Przycisk świeci się po włączeniu. Do przełączania połączenia służy ten sam przycisk.

### Przełączenie połączenia na czekanie i wznowienie połączenia

Zawieś połączenie

- Słuchawka bezprzewodowa: Wciśnij



Wstrzymaj

Aby odebrać połączenie z trybu oczekiwania:

- Słuchawka bezprzewodowa: Wciśnij



Wstrzymaj

lub



Słuchawka podniesiona



Zestaw głośnomówiący

- Stacja bazowa: Wciśnij



Zestaw głośnomówiący

**Uwaga:** Posiada **czerveną diodę LED**, która świeci się, gdy aktywny jest tryb głośnomówiący.

### Odstuchiwanie wiadomości na sekretarce (jeśli jest)

- W trybie bezczynności: Wciśnij



Wiadomość

### Regulacja głośności podczas połączenia | Regulacja głośności dzwonka, gdy telefon jest w stanie spoczynku lub dzwoni

- Słuchawka bezprzewodowa: Wciśnij



Głośność + / -

- Stacja bazowa: Wciśnij



Głośność+

lub



Głośność-

Następna rozmowa powraca do domyślnej głośności słuchania, natomiast głośność dzwonka pozostaje taka sama jak poprzednio.

### Wyciszenie / wyłączenie mikrofonu

- Słuchawka bezprzewodowa: Podczas rozmowy naciśnij



Wyciszony

**Uwaga:** Posiada **czerwoną diodę LED**, która świeci się, gdy mikrofon jest wyciszony.

- Stacja bazowa: Podczas rozmowy naciśnij



Wyciszony

**Uwaga:** Posiada **czerwoną diodę LED**, która świeci się, gdy mikrofon jest wyciszony.

Spowoduje to wyciszenie mikrofonu, tzn. będziesz słyszeć rozmówcę, ale on nie będzie słyszał Ciebie. Naciśnij ponownie, aby wznowić rozmowę.

## Rozwiązywanie problemów

### Kontakt z pomocą techniczną Snom

Kliknij ten tekst (lub zeskanuj kod QR) i postępuj zgodnie ze szczegółowymi instrukcjami podanymi na naszej stronie internetowej.



### Wysłanie zgłoszenia

Kliknij ten tekst (lub zeskanuj kod QR) i postępuj zgodnie ze szczegółowymi instrukcjami podanymi na naszej stronie internetowej.



## Zastrzeżenia

**Dalsza informacja:** [Strona internetowa Snom HD341A](#) | [Snom Service Hub HD341A](#) | [Arkusze danych HD341A](#) | [Instrukcje bezpieczeństwa HD341A](#) | [Informacje na temat gwarancji](#) | [Homologacja](#) | [Lokalizacje firm](#)

Snom, nazwy produktów Snom i logo Snom są znakami towarowymi należącymi do firmy Snom Technology GmbH. Wszystkie inne nazwy produktów i nazwy przedsiębiorstw są własnością ich właścicieli. Snom Technology GmbH zastrzega sobie prawo do rewizji i zmian tego dokumentu w dowolnym momencie, bez obowiązku ogłaszania takich rewizji lub zmian uprzednio lub po fakcie. Chociaż przy kompilacji i prezentacji informacji w tym dokumencie dołożono należytej staranności, dane, na których się opiera, mogły w międzyczasie ulec zmianie. W związku z tym Snom zrzeka się wszelkich gwarancji i odpowiedzialności za dokładność, kompletność i aktualność publikowanych informacji, z wyjątkiem przypadku umyślnego działania lub rażącego zaniedbania ze strony Snom lub gdy odpowiedzialność wynika z obowiązujących przepisów prawa.