

# HD341A



**Téléphone Analogique pour chambre d'hôtel | Combiné sans fil**

**Mode d'emploi rapide**



Anglais



Allemand



Italien



Français



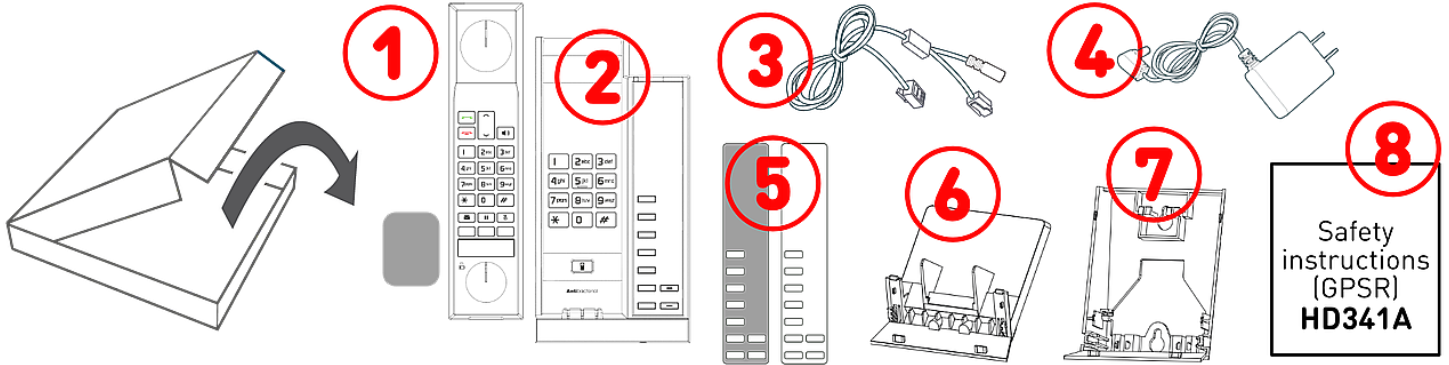
Espagnol



Polonais

Notions préliminaires

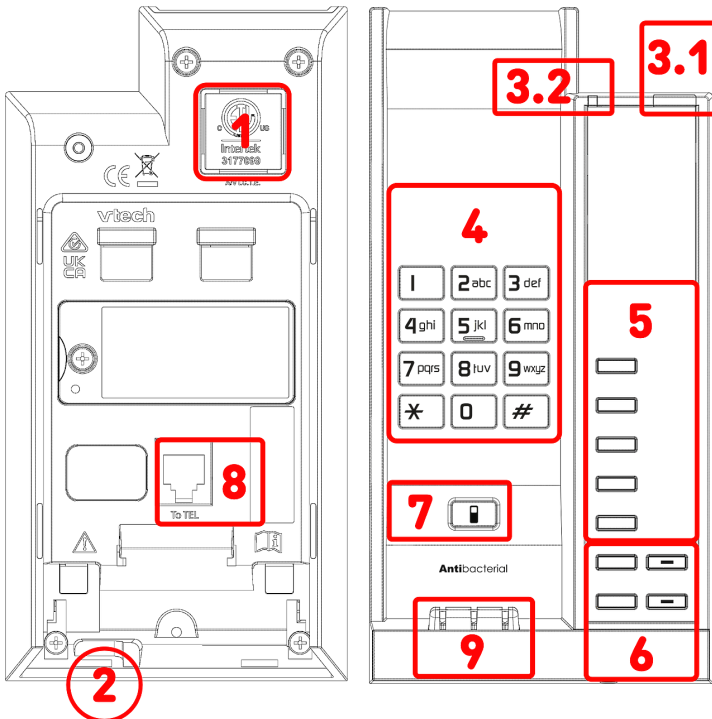
(A) Contenu de l'emballage



**A-1** : Combiné sans fil | Batterie | **A-2** : Base du téléphone | **A-3** : Câble téléphonique: 2 m | **A-4** : Adaptateur secteur | **A-5** : Étiquette vierge et couvercle transparent | **A-6** : Socle | **A-7** : Support de position murale | **A-8** : Documentation

(B) Base du téléphone : Les composants du dispositif HD341A | Interfaces et connexions

Composants audio → **B-1, B-2** | Indicateurs et touches → **B-3 - B-7** | Interfaces pour câble → **B-8**



**B-1** : Haut-parleur de la base

**B-2** : Microphone de la base

**B-3** : 2 indicateurs DELs

- **B-3.1** : Indication de l'état de l'appel et Indication des messages de la messagerie vocale (MWI) : 1 DEL rouge
- **B-3.2** : Indication de l'état de charge : 1 DEL rouge

**B-4** : 12 touches alphanumérique (Clavier téléphonique ITU standard)

**B-5** : 5 touches de fonction programmables :

Composition rapide + Touches de fonction : *PROGRAM* + *PAUSE*

**B-6** : 4 touches audio dédiées

- **B-6.1** : Volume + / - (*VOL+*, *VOL-*)
- **B-6.2** : Mute *MUTE* (avec DEL rouge)
- **B-6.3** : Haut-parleur (avec DEL rouge)

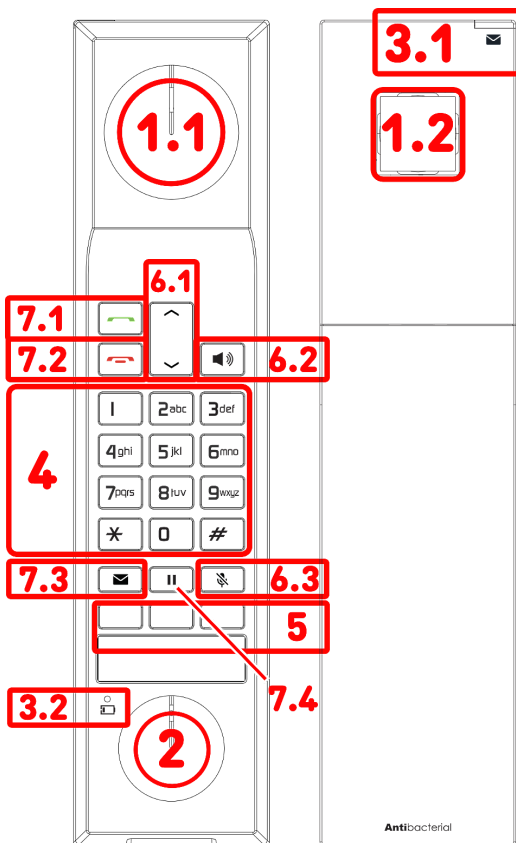
**B-7** : 1 touche de fonction dédiée : Localisation du combiné sans fil

**B-8** : Connectivité réseau (PABX) : prise 1 × RJ11-6P4C (*To TEL*)

**B-9** : Contacts de charge sans fil

## (C) Combiné sans fil : Les composants du dispositif HD341A

- Composants audio → C-1, C-2
- Indicateurs et touches → C-3 - C-7



**C-1** : Haut-parleur

- C-1.1 : Haut-parleur du combiné
- C-1.2 : Haut-parleur externe : Haut-parleur

**C-2** : Microphone du combiné

**C-3** : 2 indicateurs DELs

- C-3.1 : Indication de l'état de l'appel et Indication des messages de la messagerie vocale (MWI) : 1 DEL rouge
- C-3.2 : Indication de l'état de charge : 1 DEL rouge

**C-4** : 12 touches alphanumérique (Clavier téléphonique ITU standard), rétroéclairé

**C-5** : 3 touches de fonction programmables :

Composition rapide

**C-6** : 4 touches audio dédiées

- C-6.1 : Volume + / -
- C-6.2 : Haut-parleur (avec DEL rouge)
- C-6.3 : Mute (avec DEL rouge)

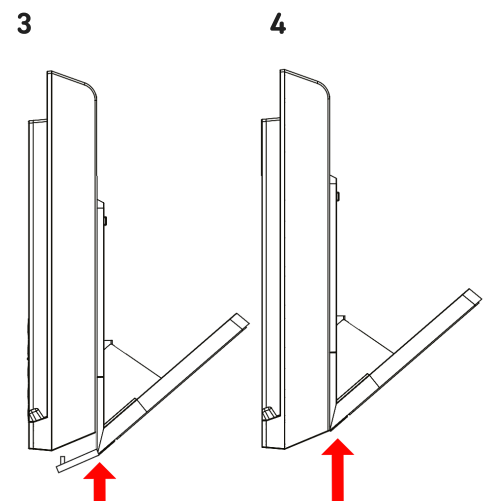
**C-7** : 4 touches de fonction dédiées

- C-7.1 : décrocher | Parler (avec DEL rouge)
- C-7.2 : raccrocher | Annulation
- C-7.3 : Message
- C-7.4 : Mise en attente

## Préparation du dispositif HD341A à l'utilisation

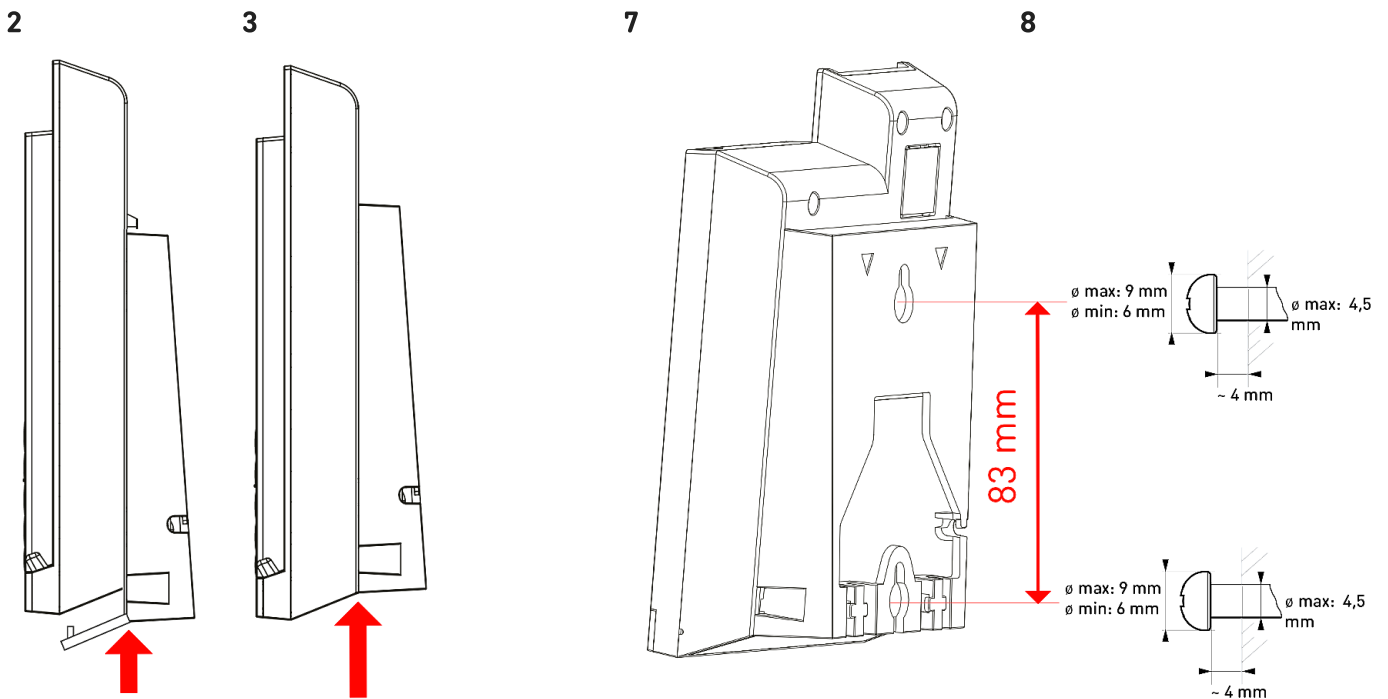
### Installation du pied pour une utilisation sur un bureau

1. Retournez la base du téléphone (**A-2**) afin que la partie inférieure soit tournée vers le haut.
2. Connectez une extrémité du câble téléphonique (**A-3**) à la prise RJ45 (**B-8**) étiquetée (**To TEL**).
3. Faites glisser le socle vers le haut pour le fixer.
4. Alignez le socle sur la base du téléphone.
5. Placez le HD341A sur une surface plane et horizontale.



## Installation du support mural pour une utilisation sur mur

1. Retournez la base du téléphone (**A-2**) afin que la partie inférieure soit tournée vers le haut.
2. Alignez la plaque de montage sur la base du téléphone.
3. Faites glisser la plaque vers le haut.
4. Connectez une extrémité du câble téléphonique (**A-3**) à la prise RJ45 (**B-8**) étiquetée **To TEL**.
5. Percez deux trous dans le mur à une distance verticale de 83 mm et insérez des chevilles. Utilisez des vis aux dimensions spécifiées.
6. Fixez la base du téléphone au mur en faisant glisser les deux œillets sur les têtes de vis jusqu'à ce qu'ils s'enclenchent.



## Installation ou remplacement de la batterie du combiné sans fil | Chargement de la batterie

1. Soulevez le combiné de son support. Appuyez avec les deux pouces sur le bord du couvercle du combiné, près de l'arrière de l'écouteur, puis faites glisser le couvercle vers le bas.
2. Retirez le couvercle du combiné.
3. Pour remplacer la batterie : insérez le pouce dans la fente sous la batterie et soulevez-la hors du compartiment à piles du combiné.
4. Placez la partie supérieure de la batterie dans le compartiment de la batterie du combiné de manière à ce que les connecteurs de la batterie soient alignés. Poussez la partie inférieure dans le compartiment de la batterie.
5. Alignez tous les ergots du couvercle du combiné avec les rainures correspondantes du combiné, puis fermez le couvercle du récepteur en le faisant glisser.
6. La batterie doit être complètement chargée avant la première utilisation du combiné sans fil. Le voyant LED de charge (**B-3.2**) s'allume lorsque le combiné est en charge sur la base du téléphone. La batterie est complètement chargée après 11 heures de charge continue. Pour des performances optimales, laissez le combiné sans fil sur la base du téléphone ou le chargeur optionnel pour combiné sans fil HD3 lorsqu'il n'est pas utilisé.

## Mise en service du dispositif HD341A

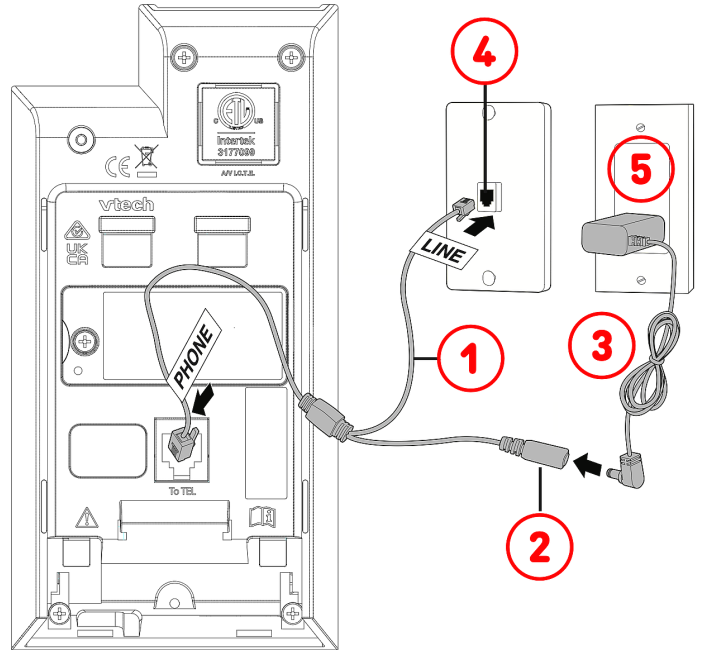
### Connecter

1. Connectez la deuxième extrémité du câble téléphonique (**1 Line**) à la prise téléphonique murale (**4**).
2. Branchez le connecteur du câble d'alimentation (**2**) à l'adaptateur secteur (**3**) et branchez l'adaptateur secteur dans une prise murale (**5**).
3. Pour vérifier si l'appareil a été installé correctement, appuyez sur le bouton mains libres sur la base du téléphone et attendez le signal de la ligne libre, puis appuyez à nouveau pour raccrocher.



Haut-parleur

**Remarque :** Dispose d'une **DEL rouge** qui s'allume lorsque le mode haut-parleur est activé et reste allumée tant que celui-ci est actif.



### Enregistrement/suppression du téléphone sans fil sur la base téléphonique

1. Placez le combiné sans fil sur la base du téléphone. L'enregistrement du combiné s'effectue automatiquement la première fois que vous le placez sur la base du téléphone.
2. Lorsque la procédure d'enregistrement est terminée, trois signaux sonores retentissent pour confirmer l'opération.
3. Chaque base téléphonique peut enregistrer jusqu'à quatre combinés sans fil. Lorsque la limite maximale est atteinte, il n'est possible d'en ajouter un autre que si l'un des combinés enregistrés est déconnecté de la base, par exemple parce qu'il est hors de portée ou que sa batterie est retirée ou complètement déchargée. Dans ce cas, le combiné précédemment enregistré est alors éliminé de la base téléphonique.

4. Pour supprimer manuellement un combiné sans fil lorsqu'il est inactif, entrez **\*331734#**. Appuyez sur



Mise en attente

Vous entendrez une tonalité de confirmation lorsque le processus de désinscription sera terminé.

5. Les combinés Snom HD3 sont compatibles avec les autres bases téléphoniques de la série Snom HD3xx. Si un combiné HD3 enregistré est inactif, il suffit de le placer sur une autre base téléphonique HD3xx pour qu'il s'enregistre automatiquement.

## Réglage des paramètres du dispositif HD341A

| Réglages   | Valeurs valides  | Réglable  |
|--|--|---|
| Combiné sans fil <ul style="list-style-type: none"> <li>Volume: Haut-parleur du combiné</li> <li>Volume: Haut-parleur</li> </ul> | <ul style="list-style-type: none"> <li>1, 2, 3, <b>4</b>, 5, 6</li> <li>Valeur par défaut <b>4</b></li> </ul>  | <ul style="list-style-type: none"> <li>Utilisateur</li> <li>Administrateur</li> </ul> |
| Base du téléphone <ul style="list-style-type: none"> <li>Volume: Haut-parleur</li> </ul>   |  |   |
| Combiné sans fil <ul style="list-style-type: none"> <li>Volume: Sonnerie</li> </ul>  | <ul style="list-style-type: none"> <li><b>1, 2</b></li> <li>Valeur par défaut <b>2</b></li> </ul>  | <ul style="list-style-type: none"> <li>Utilisateur</li> <li>Administrateur</li> </ul> |
| Base du téléphone <ul style="list-style-type: none"> <li>Volume: Sonnerie</li> </ul>   | <ul style="list-style-type: none"> <li><b>1, 2, 3</b></li> <li>Valeur par défaut <b>2</b></li> </ul>   | <ul style="list-style-type: none"> <li>Utilisateur</li> <li>Administrateur</li> </ul> |
| Combiné sans fil <ul style="list-style-type: none"> <li>Sonnerie</li> </ul>  | <ul style="list-style-type: none"> <li><b>1, 2, 3</b></li> <li>Valeur par défaut <b>1</b></li> </ul>   | <ul style="list-style-type: none"> <li>Administrateur</li> </ul>                      |
| <ul style="list-style-type: none"> <li>Durée du flash de décrocher</li> </ul>  | <ul style="list-style-type: none"> <li><b>1</b> : 100 ms, <b>2</b> : 300 ms, <b>3</b> : 600 ms</li> <li>Valeur par défaut <b>3</b></li> </ul>        | <ul style="list-style-type: none"> <li>Administrateur</li> </ul>                      |
| Base du téléphone <ul style="list-style-type: none"> <li>Puissance de transmission radiofréquence</li> </ul>                     | <ul style="list-style-type: none"> <li><b>1</b> : (faible), <b>2</b> : (moyenne), <b>3</b> : (élevée)</li> <li>Valeur par défaut <b>2</b></li> </ul> | <ul style="list-style-type: none"> <li>Administrateur</li> </ul>                      |

### Réglage de la sonnerie (administrateurs uniquement)

- Le cas échéant, retirez l'étiquette de la base du téléphone afin de pouvoir accéder aux touches encastrées PROGRAM et PAUSE. Appuyez sur la touche encastrée PROGRAM.
- Appuyez sur 00, puis sur une touche de numérotation (1, 2 ou 3) pour écouter la sonnerie souhaitée. Appuyez sur la touche encastrée PROGRAM. Pour confirmation, 3 bips seront émis.

### Réglage de la durée du flash du décrocher (administrateurs uniquement)

- Le cas échéant, retirez l'étiquette de la base du téléphone afin de pouvoir accéder aux touches encastrées PROGRAM et PAUSE. Appuyez sur la touche encastrée PROGRAM.
- Appuyez sur 05, puis sur une touche de numérotation, 1 (100 ms), 2 (300 ms) ou 3 (600 ms), pour sélectionner la durée de flash souhaitée. Pour confirmation, 3 bips seront émis.

## Réglage de la puissance d'émission radiofréquence (administrateurs uniquement)

1. Le cas échéant, retirez l'étiquette de la base du téléphone afin de pouvoir accéder aux touches encastrées PROGRAM et PAUSE. Appuyez sur la touche encastrée *PROGRAM*.
2. Appuyez sur 01, puis sur une touche de numérotation, 1 (faible - couverture de 25 % de la distance de fonctionnement maximale), 2 (moyenne - couverture de 50 % de la distance de fonctionnement maximale) ou 3 (élevée - couverture de 100 % de la distance de fonctionnement maximale), pour sélectionner le niveau souhaité. Pour confirmation, 3 bips seront émis.

## Programmation d'une touche de numérotation rapide

Pour permettre aux clients de contacter rapidement les services de l'établissement, il est possible de programmer jusqu'à 5 touches de composition rapide. Une pression permet de composer automatiquement un numéro de téléphone ou d'activer une fonction du système téléphonique.

1. Le cas échéant, retirez l'étiquette de la base du téléphone afin de pouvoir accéder aux touches encastrées PROGRAM et PAUSE. Appuyez sur la touche encastrée *PROGRAM*.
2. Appuyez sur la touche à laquelle vous souhaitez associer un numéro de téléphone donné.
3. Composez le numéro. Pour insérer une pause dans le numéro, appuyez sur la touche encastrée PAUSE.
4. Le téléphone mémorise automatiquement le numéro lorsque 30 chiffres sont saisis. Si le numéro a moins de 30 chiffres, appuyer à nouveau sur la touche PROGRAM. Pour confirmation, 3 bips seront émis.

Pour supprimer un numéro associé à une touche de composition rapide, appuyez sur la touche de numérotation rapide correspondant au numéro de téléphone à supprimer. Appuyez sur la touche encastrée *PROGRAM*. Pour confirmation, 3 bips seront émis.



## Utilisation du dispositif HD341A

**Remarque :** Le combiné sans fil et le haut-parleur de la base téléphonique ne peuvent pas être utilisés simultanément lors d'un appel. Cependant, il est possible de passer de l'appel sur le combiné sans fil à celui sur le haut-parleur de la base téléphonique et vice versa.

### Réception d'appels ou de messages vocaux

- Lorsqu'un appel arrive, le téléphone sonne et le voyant DEL indiquant un message en attente clignote.
- Lorsqu'un message vocal est reçu, le voyant rouge clignote sur la base du téléphone.

### Accepter des appels (avec le combiné sans fil hors de la base du téléphone ou de la base de recharge)

- Lorsqu'un appel arrive: Appuyez sur



Décrocher

ou



Haut-parleur

**Remarque :** Chaque touche s'allume lorsqu'elle est activée.

### Accepter des appels (avec le combiné sans fil dans la base téléphonique ou dans la base de recharge)

- décrochez le combiné.



Décrocher

**Remarque :** La touche s'allume lorsqu'elle est activée.

### Accepter des appels (utiliser la base téléphonique)

- Appuyez sur



Haut-parleur

**Remarque :** Dispose d'une DEL rouge qui s'allume lorsque le mode haut-parleur est activé et reste allumée tant que celui-ci est actif.

### Passer des appels (avec le combiné sans fil hors de la base du téléphone ou de la base de recharge)

- Appuyez sur



Décrocher

ou



Haut-parleur

**Remarque :** Chaque touche s'allume lorsqu'elle est activée.

- Composez le numéro ou appuyez sur une touche de numérotation rapide.

### Passer des appels (utiliser la base téléphonique)

- Appuyez sur



Haut-parleur

**Remarque :** Dispose d'une DEL rouge qui s'allume lorsque le mode haut-parleur est activé et reste allumée tant que celui-ci est actif.

- décrochez le combiné. Composez le numéro ou appuyez sur une touche de numérotation rapide.

### Terminer les appels (avec le combiné sans fil hors de la base du téléphone ou de la base de recharge)

- Placez le combiné sur le socle ou appuyez sur



Raccrocher

### Terminer les appels (utiliser la base téléphonique)

- Appuyez sur



Haut-parleur



## Transférer un appel entre le combiné sans fil et le haut-parleur de la base téléphonique (avec le combiné sans fil hors de la base du téléphone ou de la base de recharge)

- Base du téléphone : Au cours d'un appel appuyez sur



Haut-parleur

**Remarque :** Dispose d'une **DEL rouge** qui s'allume lorsque le mode haut-parleur est activé et reste allumée tant que celui-ci est actif.

- Combiné sans fil : Avec un appel en ligne appuyez sur



Décrocher

ou



Haut-parleur

**Remarque :** Chaque touche s'allume lorsqu'elle est activée.

## Partager un appel

Deux combinés sans fil au maximum peuvent être utilisés simultanément pour un appel externe. Un autre HD3 peut se joindre à un appel en cours. Avec un appel en ligne appuyez sur



Décrocher

ou



Haut-parleur

**Remarque :** Chaque touche s'allume lorsqu'elle est activée.

## Bascule entre le mode mains libres et le mode combiné (avec le combiné sans fil hors de la base du téléphone ou de la base de recharge)

- Avec un appel en ligne appuyez sur



Haut-parleur

**Remarque :** La touche s'allume lorsqu'elle est activée.

## Appel entrant (avec le combiné sans fil hors de la base du téléphone ou de la base de recharge)

Lorsque vous entendez une tonalité d'appel en attente pendant un appel actif, vous pouvez mettre celui-ci en attente et répondre à l'appel entrant:

- Appuyez sur



Décrocher

**Remarque :** La touche s'allume lorsqu'elle est activée. Utilisez la même touche pour passer d'un appel à l'autre.

## Mise en attente et reprise d'un appel actif

Mettez en attente l'appel connecté.

- Combiné sans fil : Appuyez sur



Pour reprendre l'appel en attente:

Mise en attente

- Combiné sans fil : Appuyez sur



Mise en attente

ou



Décrocher

ou



Haut-parleur

- Base du téléphone : Appuyez sur



Haut-parleur

**Remarque :** Dispose d'une **DEL rouge** qui s'allume lorsque le mode haut-parleur est activé et reste allumée tant que celui-ci est actif.

## Écouter les messages sur le répondeur (le cas échéant)

- En mode veille : Appuyez sur



Message

## Réglage du volume au cours de l'appel | Réglage du volume de la sonnerie lorsque le téléphone est inactif ou en train de sonner

- Combiné sans fil : Appuyez sur



Volume + / -

- Base du téléphone : Appuyez sur



Volume+

ou



Volume-

L'appel suivant revient au volume d'écoute par défaut, tandis que le volume de la sonnerie reste tel qu'il a été réglé précédemment.

## Activer et désactiver le microphone

- Combiné sans fil : Au cours d'un appel appuyez sur



Muet

**Remarque :** Dispose d'une DEL rouge qui s'allume lorsque et tant que le microphone est coupé.

- Base du téléphone : Au cours d'un appel appuyez sur



Muet

**Remarque :** Dispose d'une DEL rouge qui s'allume lorsque et tant que le microphone est coupé.

Cela désactivera le microphone, c'est-à-dire que vous pourrez entendre votre interlocuteur, mais lui ne pourra pas vous entendre. Appuyez à nouveau pour reprendre la conversation.

## Dépannage

### Comment contacter le service d'assistance Snom

Cliquez sur ce texte (ou scannez le code QR) pour lire et suivre les instructions détaillées fournies sur notre site web.



### Comment générer un ticket d'assistance

Cliquez sur ce texte (ou scannez le code QR) pour lire et suivre les instructions détaillées fournies sur notre site web.



## Responsabilités

Plus d'informations : [Page web Snom HD341A](#) | [Snom Service Hub HD341A](#) | [Fiche technique HD341A](#) | [Consignes de sécurité HD341A](#) | [Informations de garantie](#) | [Homologations de type](#) | [Sièges de la société](#)

Snom, les noms des produits Snom et les logos Snom sont des marques commerciales appartenant à Snom Technology GmbH. Toutes les spécifications des produits sont susceptibles d'être modifiées sans préavis. Snom Technology GmbH se réserve le droit de réviser et de modifier ce document à tout moment, sans obligation de notification des révisions ou modifications, ni en amont ni en aval de leur mise en œuvre. Bien que les informations contenues dans ce document aient été compilées et présentées avec le plus grand soin, les données sur lesquelles elles reposent peuvent avoir changé entre-temps. Snom décline donc toute garantie et responsabilité quant à l'exactitude, l'exhaustivité et l'actualité des informations publiées, sauf en cas d'intention ou de négligence grave de la part de Snom ou lorsque la responsabilité est engagée en vertu de dispositions légales contraignantes.