

# HD341A



**Analoges Hotel-/Gästezimmer-Telefon | Schnurloser Hörer/Mobilteil**

## Kurzanleitung



Englisch



Deutsch



Italienisch



Französisch



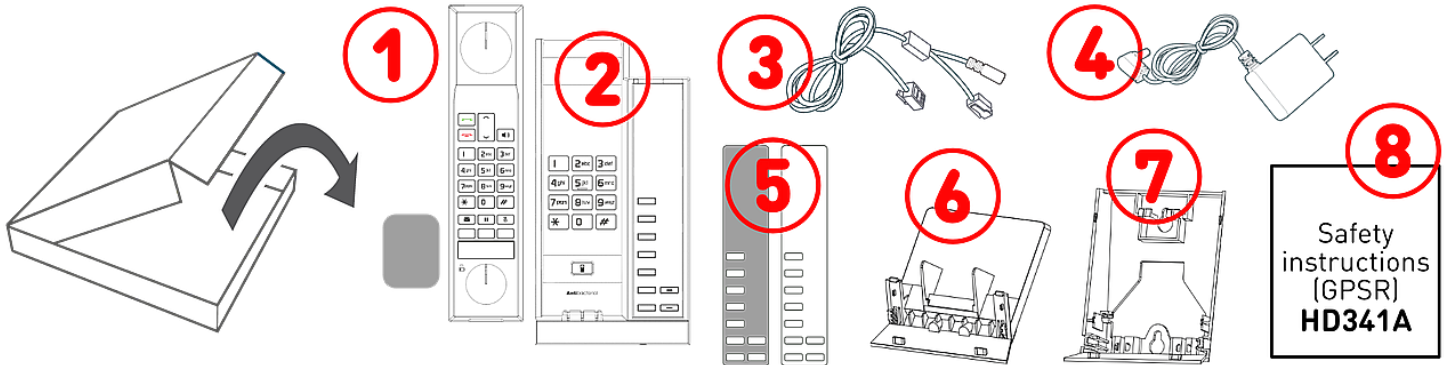
Spanisch



Polnisch

## Erste Schritte

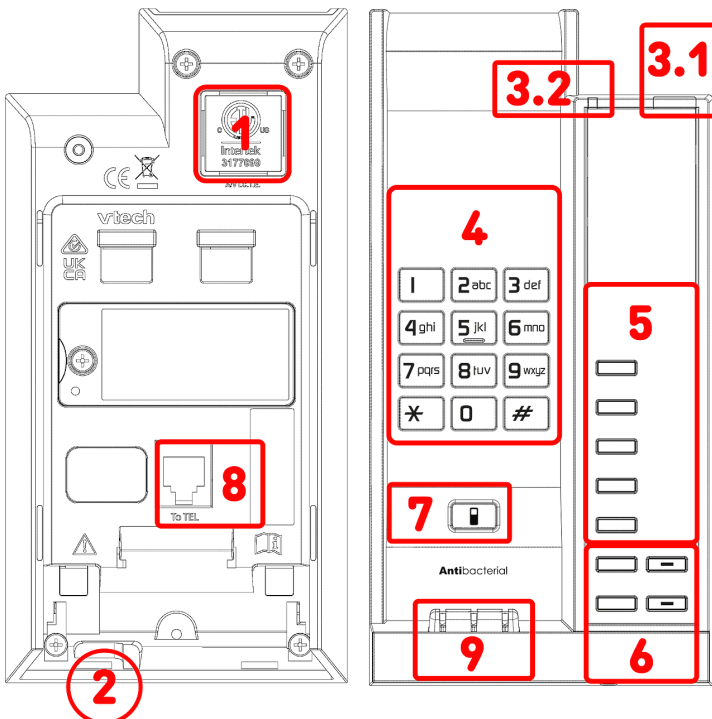
### (A) Auspacken und Prüfen des Lieferinhalts



**A-1:** Schnurloser Hörer/Mobilteil | Akku | **A-2:** Telefon-Basisapparat | **A-3:** Telefon-Anschlußleitung: 2 m | **A-4:** Netzteil | **A-5:** Leerer Einleger und transparente Abdeckung | **A-6:** Standfuß | **A-7:** Wandmontage-Platte | **A-8:** Dokumentation

### (B) Telefon-Basisapparat: Kennenlernen der HD341A-Komponenten | Schnittstellen und Anschlüsse

Audiogeräte → **B-1, B-2** | Anzeigen und Tasten → **B-3 - B-7** | Anschlüsse → **B-8**



**B-1:** Gehäuselautsprecher

**B-2:** Gehäuse-Mikrofon

**B-3:** 2 LED-Anzeigen

- **B-3.1:** Anrufstatus-Anzeige und Anzeige „Neue Sprachnachricht“ (MWI): 1 rote LED
- **B-3.2:** Anzeige des Ladezustands: 1 rote LED

**B-4:** 12 Tasten (Standard-ITU-Telefontastatur)

**B-5:** 5 programmierbare Funktionstasten: Kurzwahl + Funktionstasten: *PROGRAM + PAUSE*

**B-6:** 4 dedizierte Audiotasten

- **B-6.1:** Lautstärke + / - (*VOL+*, *VOL-*)
- **B-6.2:** Stummschalten *MUTE* (mit roter LED)
- **B-6.3:** Freisprechen (mit roter LED)

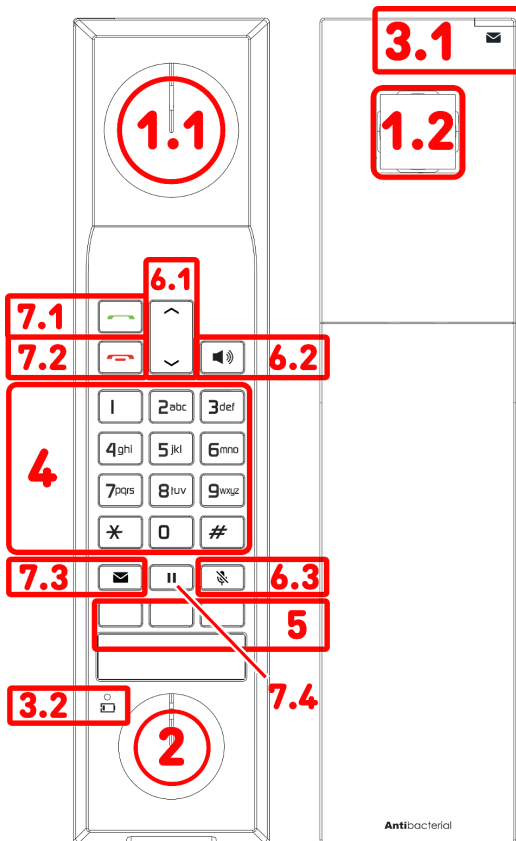
**B-7:** 1 dedizierte Funktionstaste: Handset-Lokalisierung

**B-8:** Netzwerkanbindung (PABX): 1 × RJ11-6P4C-Buchse (*To TEL*)

**B-9:** Ladekontakte

## (C) Schnurloser Hörer/Mobilteil: Kennenlernen der HD341A-Komponenten

- Audiogeräte → C-1, C-2
- Anzeigen und Tasten → C-3 - C-7



### C-1: Lautsprecher

- C-1.1: Hörkapsel
- C-1.2: Externer Lautsprecher: Freisprechen

### C-2: Mikrofon

### C-3: 2 LED-Anzeigen

- C-3.1: Anrufstatus-Anzeige und Anzeige „Neue Sprachnachricht“ (MWI): 1 rote LED
- C-3.2: Anzeige des Ladezustands: 1 rote LED

### C-4: 12 Tasten (Standard-ITU-Telefontastatur), hintergrundbeleuchtet

### C-5: 3 programmierbare Funktionstasten: Kurzwahl

### C-6: 4 dedizierte Audiotasten

- C-6.1: Lautstärke + / -
- C-6.2: Freisprechen (mit roter LED)
- C-6.3: Stummschalten (mit roter LED)

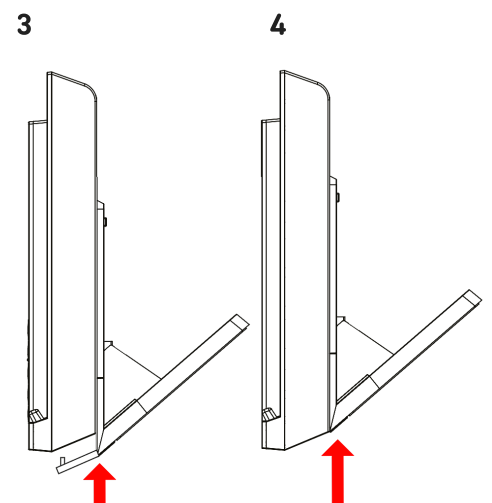
### C-7: 4 dedizierte Funktionstasten

- C-7.1: Abheben | Sprechen (mit roter LED)
- C-7.2: Auflegen | Abbrechen
- C-7.3: Nachricht
- C-7.4: Halten

## Vorbereiten des HD341A für die Inbetriebnahme

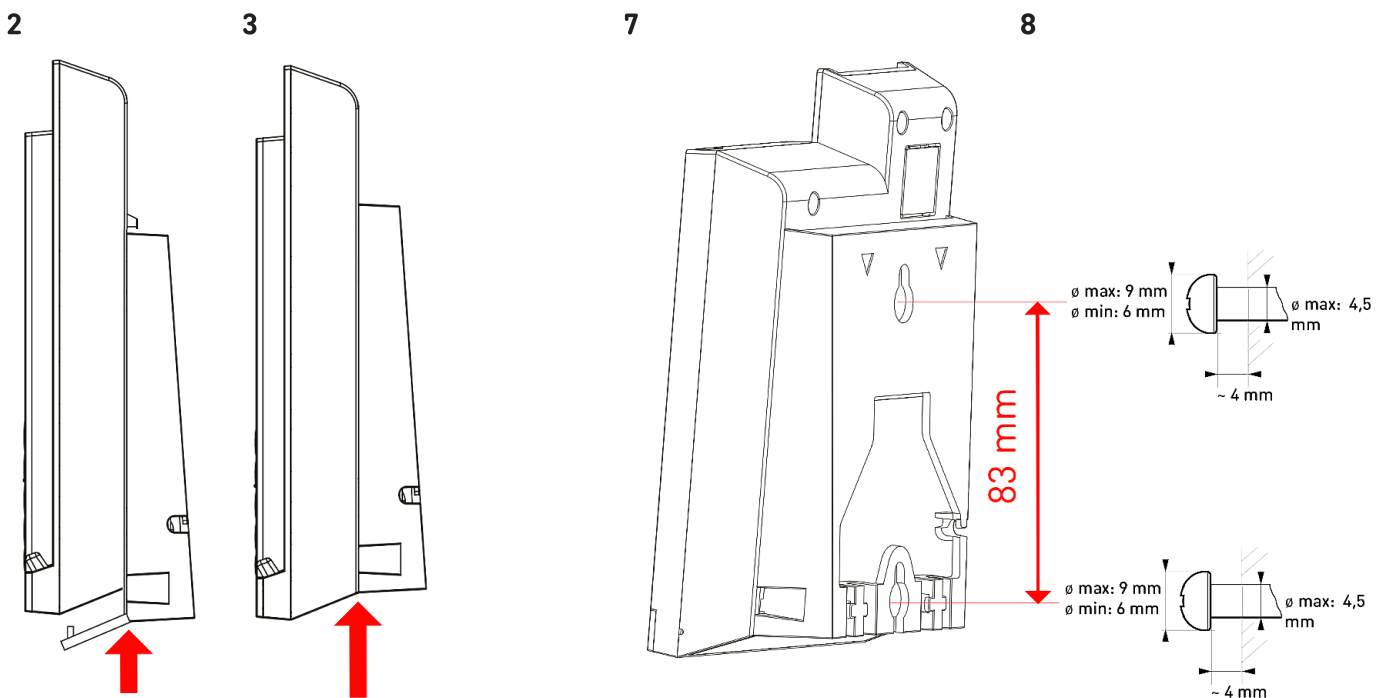
### Installieren des Fußes für die Verwendung auf dem Schreibtisch

1. Drehen Sie die Telefonbasis ( A-2 ) um, sodass die Unterseite nach oben zeigt.
2. Schließen Sie die Telefon-Anschlussleitung ( A-3 ) an die mit ( To TEL ) beschriftete RJ11-Anschlussbuchse ( B-8 ) an.
3. Schieben Sie den Fuß zum Sichern nach oben.
4. Richten Sie den Fuß an der Telefonbasis aus.
5. Stellen Sie das HD341A auf eine ebene, horizontale Fläche.



## Montage der Wandhalterung zur Wandnutzung

1. Drehen Sie die Telefonbasis ( **A-2** ) um, sodass die Unterseite nach oben zeigt.
2. Richten Sie die Wandhalterung an der Telefonbasis aus.
3. Schieben Sie die Wandhalterung nach oben.
4. Schließen Sie die Telefon-Anschlussleitung ( **A-3** ) an die mit **To TEL** beschriftete RJ11-Anschlussbuchse ( **B-8** ) an.
5. Bohren Sie zwei Löcher im vertikalen Abstand von 83 mm in die Wand und stecken Sie Dübel hinein. Verwenden Sie Schrauben mit den angegebenen Maßen.
6. Befestigen Sie die Telefonbasis an der Wand, indem Sie die zwei Ösen über die Schraubenköpfe schieben bis sie einrasten.



## Einsetzen oder Ersetzen des Akkus des schnurlosen Mobilteils | Akku laden

1. Halten Sie den Hörer. Drücken Sie mit beiden Daumen auf die Kante der Hörerabdeckung nahe der Rückseite des Hörers und schieben Sie die Hörerabdeckung nach unten.
2. Heben Sie die Abdeckung vom Hörer ab.
3. Wenn Sie den Akku austauschen: Legen Sie Ihren Daumen in den Schlitz unter dem Akku und heben Sie ihn aus dem Akkufach des Mobilteils.
4. Legen Sie den oberen Teil des Akkus so in das Akkufach des Mobilteils, dass die Anschlüsse ausgerichtet sind. Drücken Sie den unteren Teil nach unten in das Akkufach.
5. Richten Sie alle Laschen der Abdeckung an den entsprechenden Rillen des Hörers aus und schieben diese dann zu.
6. Der Akku muss vor der ersten Verwendung des Hörers/Mobilteils vollständig geladen sein. Die Ladeanzeige-LED ( **B-3.2** ) leuchtet, wenn der Hörer in der Telefonbasis geladen wird. Der Akku ist nach 11 Stunden vollständig geladen. Für optimale Leistung lassen Sie den Hörer bei Nichtgebrauch im Telefon-Basisapparat oder im HD3 Ladegerät.

## Inbetriebnahme des HD341A

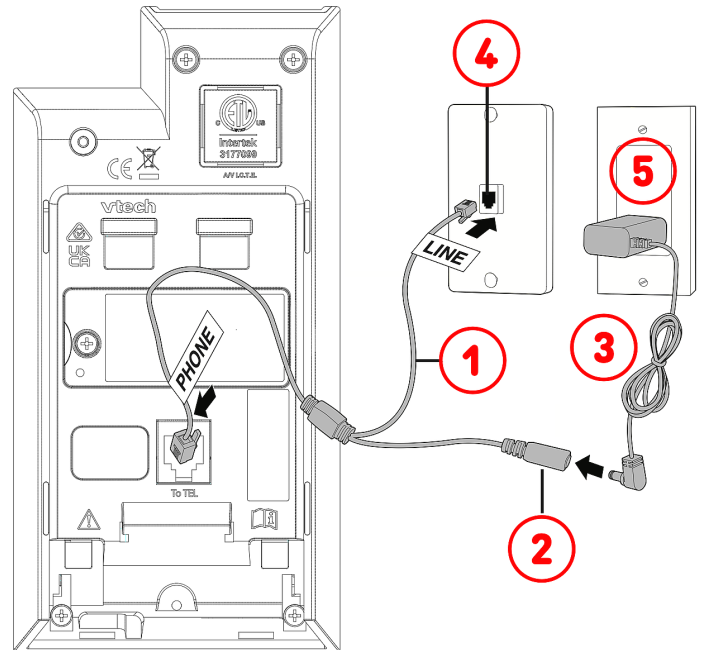
### Anschließen

1. Schließen Sie das andere Ende der Telefon-Anschlussleitung (**1 Line**) in die Telefonsteckdose an der Wand (**4**).
2. Verbinden Sie nun den Stecker des Stromversorgungskabels (**2**) mit dem Netzteil (**3**) und stecken dieses in eine Wandsteckdose (**5**).
3. Um die Installation zu testen, drücken Sie die Freisprechtaste des Telefon-Basisapparates. Warten Sie auf den Wählton und drücken Sie die Taste erneut, um aufzulegen.



Freisprechen

**Hinweis:** Leuchtet **rot** wenn und solange der Freisprechmodus aktiv ist.



### An-/Abmeldung des schnurlosen Hörers am Telefon-Basisapparat

1. Legen Sie den schnurlosen Hörer auf die Basisstation. Die Registrierung des Hörers erfolgt automatisch, wenn Sie ihn zum ersten Mal auf die Basisstation legen.
2. Wenn der Registrierungsprozess abgeschlossen ist, hören Sie zur Bestätigung 3 Signaltöne.
3. Jeder Telefon-Basisapparat kann mit bis zu vier schnurlosen Hörern/Mobilteilen arbeiten. Wenn Sie bereits alle vier angemeldet haben, können Sie eines davon durch ein neues ersetzen, wenn es vom Basisapparat getrennt wird, z. B. weil es sich außerhalb der Reichweite befand oder der Akku entfernt wurde oder leer ist. Der zuvor angemeldete Hörer wird dann vom Telefon-Basisapparat abgemeldet.
4. Wenn ein registrierter Hörer im Ruhezustand ist, geben Sie **\*331734#** ein. Drücken Sie



Halten

Nach der erfolgreichen Abmeldung hören Sie einen Bestätigungston.

5. Snom HD3-Hörer/Mobilteile sind mit anderen Snom HD3xx-Telefon-Basisapparaten kompatibel. Wenn ein registriertes HD3 inaktiv ist, können Sie es einfach auf einen anderen HD3xx-Telefon-Basisapparat legen und es registriert sich automatisch damit.

## Anpassen der HD341A-Einstellungen

Einstellungen	Gültige Werte	konfigurierbar
Schnurloser Hörer/Mobilteil <ul style="list-style-type: none"> <li>Lautstärke: Hörkapsel</li> <li>Lautstärke: Freisprechen</li> </ul>	<ul style="list-style-type: none"> <li>1, 2, 3, <b>4</b>, 5, 6</li> <li>Standardwert <b>4</b></li> </ul>	<ul style="list-style-type: none"> <li>Benutzer</li> <li>Administrator</li> </ul>
Telefon-Basisapparat <ul style="list-style-type: none"> <li>Lautstärke: Freisprechen</li> </ul>		
Schnurloser Hörer/Mobilteil <ul style="list-style-type: none"> <li>Lautstärke: Klingel</li> </ul>	<ul style="list-style-type: none"> <li><b>1, 2</b></li> <li>Standardwert <b>2</b></li> </ul>	<ul style="list-style-type: none"> <li>Benutzer</li> <li>Administrator</li> </ul>
Telefon-Basisapparat <ul style="list-style-type: none"> <li>Lautstärke: Klingel</li> </ul>	<ul style="list-style-type: none"> <li><b>1, 2, 3</b></li> <li>Standardwert <b>2</b></li> </ul>	<ul style="list-style-type: none"> <li>Benutzer</li> <li>Administrator</li> </ul>
Schnurloser Hörer/Mobilteil <ul style="list-style-type: none"> <li>Klingelton</li> </ul>	<ul style="list-style-type: none"> <li><b>1, 2, 3</b></li> <li>Standardwert <b>1</b></li> </ul>	<ul style="list-style-type: none"> <li>Administrator</li> </ul>
<ul style="list-style-type: none"> <li>Hook-Flash-Dauer</li> </ul>	<ul style="list-style-type: none"> <li>1: 100 ms, 2: 300 ms, <b>3</b>: 600 ms</li> <li>Standardwert <b>3</b></li> </ul>	<ul style="list-style-type: none"> <li>Administrator</li> </ul>
Telefon-Basisapparat <ul style="list-style-type: none"> <li>HF-Sendeleistung</li> </ul>	<ul style="list-style-type: none"> <li>1: (niedrig), <b>2</b>: (mittel), 3: (hoch)</li> <li>Standardwert <b>2</b></li> </ul>	<ul style="list-style-type: none"> <li>Administrator</li> </ul>

## Anpassen des Klingeltons (nur für Administratoren)

- Falls vorhanden, entfernen Sie den Einleger auf der Telefonbasis. Die versenkten PROGRAM- und PAUSE-Tasten werden sichtbar. Drücken Sie die versenkte Taste *PROGRAM*.
- Drücken Sie 00 und dann eine Wähltaste (1, 2 oder 3), um den gewünschten Klingelton abzuspielen. Drücken Sie die versenkte Taste *PROGRAM*. Zur Bestätigung hören Sie 3 Signaltöne.

## Anpassen der Hook-Flash-Zeit (nur für Administratoren)

- Falls vorhanden, entfernen Sie den Einleger auf der Telefonbasis. Die versenkten PROGRAM- und PAUSE-Tasten werden sichtbar. Drücken Sie die versenkte Taste *PROGRAM*.
- Drücken Sie 05 und dann eine Wähltaste, 1 (100 ms), 2 (300 ms) oder 3 (600 ms), um die gewünschte Hook-Flash-Zeit auszuwählen. Zur Bestätigung hören Sie 3 Signaltöne.

## Anpassen der HF-Sendeleistung (nur für Administratoren)

1. Falls vorhanden, entfernen Sie den Einleger auf der Telefonbasis. Die versenkten PROGRAM- und PAUSE-Tasten werden sichtbar. Drücken Sie die versenkte Taste *PROGRAM*.
2. Drücken Sie 01 und dann eine Wähltaste, 1 (niedrig – Abdeckung von 25 % der maximalen Arbeitsdistanz), 2 (mittel – Abdeckung von 50 % der maximalen Arbeitsdistanz) oder 3 (hoch – Abdeckung von 100 % der maximalen Arbeitsdistanz), um die gewünschte Leistungsregelungsstufe für die HF-Sendeleistung auszuwählen. Zur Bestätigung hören Sie 3 Signaltöne.

## Programmieren einer Kurzwahltaste

Es stehen bis zu fünf programmierbare Gästeservice-Tasten (Kurzwahl) zur Verfügung. Programmieren Sie diese Tasten, um Telefonnummern automatisch zu wählen oder Funktionen des Telefonsystems zu aktivieren.

1. Falls vorhanden, entfernen Sie den Einleger auf der Telefonbasis. Die versenkten PROGRAM- und PAUSE-Tasten werden sichtbar. Drücken Sie die versenkte Taste *PROGRAM*.
2. Drücken Sie die gewünschte Kurzwahltaste unter der die Telefonnummer gespeichert werden soll.
3. Geben Sie die Telefonnummer ein. Um eine Pause in die gespeicherte Nummer einzufügen, drücken Sie die vertiefte PAUSE-Taste.
4. Das Telefon speichert die Nummer automatisch, wenn 30 Ziffern eingegeben werden. Wenn die Nummer weniger als 30 Ziffern hat, drücken Sie die PROGRAM-Taste erneut. Zur Bestätigung hören Sie 3 Signaltöne.

Um die programmierte Kurzwahltaste zu löschen, drücken Sie die Kurzwahltaste, deren Telefonnummer gelöscht werden soll. Drücken Sie die versenkte Taste *PROGRAM*. Zur Bestätigung hören Sie 3 Signaltöne.

## Bedienung des HD341A

**Hinweis:** Der schnurlose Hörer und die Freisprecheinrichtung des Telefon-Basisapparats können nicht gleichzeitig für ein Gespräch verwendet werden. Man kann jedoch zwischen dem schnurlosen Hörer und der Freisprecheinrichtung umschalten.

### Anrufe oder Sprachnachrichten empfangen

- Bei einem eingehenden Anruf klingelt das Telefon und die LED für wartende Nachrichten blinkt.
- Wenn eine Sprachnachricht eingeht, blinkt die rote Nachrichten-LED an der Telefonbasis.

### Anrufe annehmen (mit dem schnurlosen Mobilteil, wenn es sich nicht auf dem Telefon-Basisapparat oder in der Ladestation befindet)

- Wenn ein eingehender Anruf läutet: Drücken Sie



Abheben

oder



Freisprechen

**Hinweis:** Jede Taste leuchtet im aktivierten Zustand auf.

### Anrufe annehmen (mit dem schnurlosen Mobilteil während es sich auf dem Telefon-Basisapparat oder in der Ladeschale befindet)

- Nehmen Sie den Hörer ab.



Abheben

**Hinweis:** Die Taste leuchtet im aktivierten Zustand auf.

### Anrufe annehmen (mit dem Telefon-Basisapparat)

- Drücken Sie
- Hinweis:** Leuchtet **rot** wenn und solange der Freisprechmodus aktiv ist.



Freisprechen

### Anrufen (mit dem schnurlosen Mobilteil, wenn es sich nicht auf dem Telefon-Basisapparat oder in der Ladestation befindet)

- Drücken Sie



Abheben

oder



Freisprechen

**Hinweis:** Jede Taste leuchtet im aktivierten Zustand auf.

- Geben Sie die Telefonnummer ein oder drücken Sie eine Kurzwahltaste.

### Anrufen (mit dem Telefon-Basisapparat)

- Drücken Sie



Freisprechen

**Hinweis:** Leuchtet **rot** wenn und solange der Freisprechmodus aktiv ist.

- Nehmen Sie den Hörer ab. Geben Sie die Telefonnummer ein oder drücken Sie eine Kurzwahltaste.

### Anrufe beenden (mit dem schnurlosen Mobilteil, wenn es sich nicht auf dem Telefon-Basisapparat oder in der Ladestation befindet)

- Legen Sie den Hörer auf oder drücken Sie



Auflegen

### Anrufe beenden (mit dem Telefon-Basisapparat)

- Drücken Sie



Freisprechen



**Umschalten eines Anrufs zwischen dem schnurlosen Hörer/Mobilteil und der Freisprecheinrichtung des Telefon-Basisapparates (mit dem schnurlosen Mobilteil, wenn es sich nicht auf dem Telefon-Basisapparat oder in der Ladestation befindet)**

- Telefon-Basisapparat: Während eines Anrufs drücken Sie



Freisprechen

**Hinweis:** Leuchtet **rot** wenn und solange der Freisprechmodus aktiv ist.

- Schnurloser Hörer/Mobilteil: In einem aktiven Anruf drücken Sie



Abheben

oder



Freisprechen

**Hinweis:** Jede Taste leuchtet im aktivierten Zustand auf.

**Einen Anruf teilen**

Bei einem externen Gespräch können maximal zwei schnurlose Mobilteile gleichzeitig verwendet werden. Ein anderes HD3 kann an einem laufenden Gespräch teilnehmen. In einem aktiven Anruf drücken Sie



Abheben

oder



Freisprechen

**Hinweis:** Jede Taste leuchtet im aktivierten Zustand auf.

**Umschalten zwischen Hörer und Freisprechen (mit dem schnurlosen Mobilteil, wenn es sich nicht auf dem Telefon-Basisapparat oder in der Ladestation befindet)**

- In einem aktiven Anruf drücken Sie



Freisprechen

**Hinweis:** Die Taste leuchtet im aktivierten Zustand auf.

**Anklopfen/Makeln (mit dem schnurlosen Mobilteil, wenn es sich nicht auf dem Telefon-Basisapparat oder in der Ladestation befindet)**

Wenn Sie während eines aktiven Anrufs einen Anklopfon hören, können Sie ihn auf Halten setzen und stattdessen den eingehenden Anruf annehmen:

- Drücken Sie



Abheben

**Hinweis:** Die Taste leuchtet im aktivierten Zustand auf. Mit derselben Taste können Sie zwischen den Anrufen hin- und herschalten.

**Anruf halten oder wiederaufnehmen**

Setzen Sie den verbundenen Anruf auf Halten.

- Schnurloser Hörer/Mobilteil: Drücken Sie



Halten

Um den Anruf zurückzuholen:

- Schnurloser Hörer/Mobilteil: Drücken Sie



Halten

oder



Abheben

oder



Freisprechen

- Telefon-Basisapparat: Drücken Sie



Freisprechen

**Hinweis:** Leuchtet **rot** wenn und solange der Freisprechmodus aktiv ist.

**Abhören von Nachrichten von der Sprach-Mailbox (wenn verfügbar)**

- Im Ruhezustand: Drücken Sie



Nachricht

## Lautstärkeregelung während eines Gesprächs | Lautstärkeregelung der Klingel, wenn das Telefon läutet oder sich im Ruhezustand befindet

- Schnurloser Hörer/Mobilteil:  
Drücken Sie



Lautstärke + / -

- Telefon-Basisapparat: Drücken Sie

**VOL+**

oder

**VOL-**



Lautstärke+

Lautstärke-

Beim nächsten Anruf wird die Hörerlautstärke wiederhergestellt, während die Klingeltonlautstärke wie zuvor eingestellt bleibt.

## Mikrofon stumm- und wieder einschalten

- Schnurloser Hörer/Mobilteil: Während eines Anrufs drücken Sie



**Hinweis:** Leuchtet **rot** wenn das Mikrofon stummgeschaltet ist.

Stummschalten

- Telefon-Basisapparat: Während eines Anrufs drücken Sie

**MUTE**



**Hinweis:** Leuchtet **rot** wenn das Mikrofon stummgeschaltet ist.

Stummschalten

Dadurch wird das Mikrofon stummgeschaltet, d. h. Sie können den Gesprächspartner am anderen Ende hören, dieser Sie jedoch nicht. Drücken Sie erneut, um das Gespräch fortzusetzen.

## Fehlerbehebung

### Wie Sie sich an Snoms Support wenden

Klicken Sie auf diesen Text (oder scannen Sie den QR-Code), um die detaillierten Anweisungen auf unserer Website zu lesen und zu befolgen.



### Ein Ticket anlegen

Klicken Sie auf diesen Text (oder scannen Sie den QR-Code), um die detaillierten Anweisungen auf unserer Website zu lesen und zu befolgen.



## Hinweise und Haftungsausschluss

Weitere Informationen: [Snom HD341A-Webseite](#) | [Snom Service Hub HD341A](#) | [Datenblatt HD341A](#) | [Sicherheitsanweisungen HD341A](#) | [Garantieinformation](#) | [Typengenehmigung](#) | [Unternehmensstandorte](#)

Snom sowie die Namen der Snom-Produkte und die Snom-Logos sind gesetzlich geschützte Marken der Snom Technology GmbH. Produktspezifikationen können ohne Vorankündigung geändert werden. Snom Technology GmbH behält sich jederzeit das Recht auf Überarbeitung und Änderung dieses Dokumentes vor, ohne verpflichtet zu sein, die vorgenommenen Änderungen anzukündigen oder mitzuteilen. Trotz der angewandten Sorgfalt bei der Zusammenstellung und Präsentation der Informationen in diesem Dokument können sich Daten zwischenzeitlich geändert haben. Daher übernimmt Snom keine Gewähr für die Richtigkeit, Vollständigkeit oder Aktualität der zur Verfügung gestellten Informationen. Jegliche Haftung für Schäden ist ausgeschlossen, sofern diese nicht auf Vorsatz oder grober Fahrlässigkeit auf seiten von Snom beruhen oder sofern keine Haftung aufgrund zwingender gesetzlicher Bestimmungen eintritt.