

HD341



Telefon IP do pokoi hotelowych | Słuchawka bezprzewodowa

Skrócona instrukcja obsługi



Angielski



Niemiecki



Włoski



Francuski



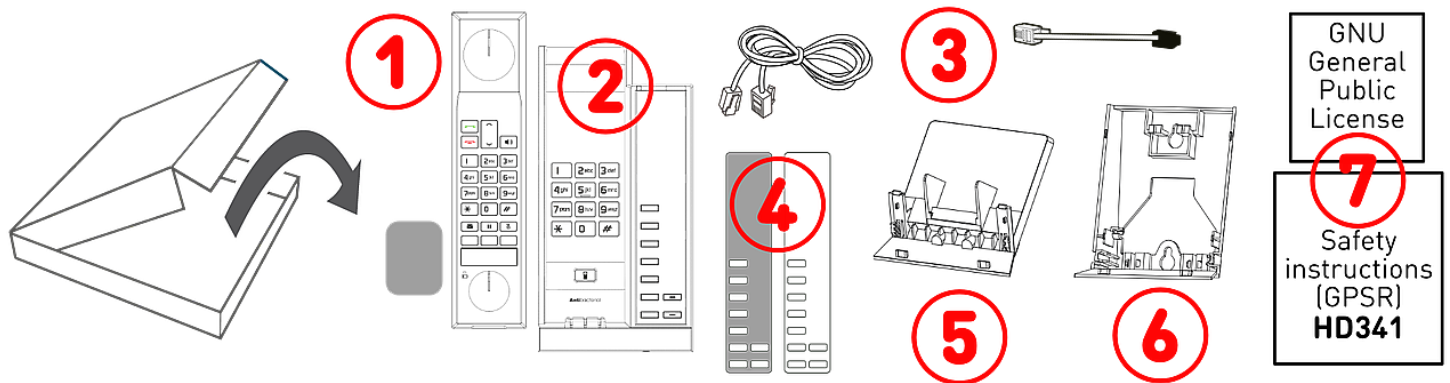
Hiszpański



Polski

Przygotowanie do użycia

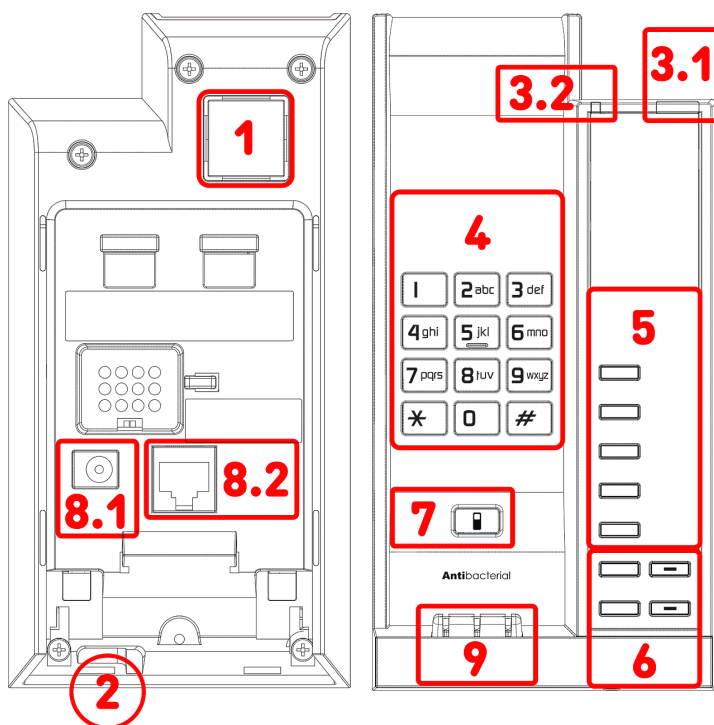
(A) Rozpakowanie i sprawdzenie zawartości opakowania



A-1: Słuchawka bezprzewodowa | Bateria | **A-2:** Stacja bazowa | **A-3:** 2 kable Ethernet: 2 m i 140 mm | **A-4:** Pusta płyta i przezroczysta pokrywa | **A-5:** Podstawa | **A-6:** Zestaw do montażu ściennego. | **A-7:** Dokumentacja

(B) Stacja bazowa: Elementy urządzenia HD341 | Interfejsy i połączenia

Urządzenia audio → **B-1, B-2** | Wskaźniki i przyciski → **B-3 - B-7** | Interfejsy przewodowe → **B-8**



B-1: Głośnik stacji bazowej

B-2: Mikrofon stacji bazowej

B-3: 2 diody LED

- **B-3.1:** Kontrolka stanu połączenia i Kontrolka wiadomości na poczcie głosowej (MWI): 1 czerwona dioda LED
- **B-3.2:** Wskazanie stanu naładowania: 1 czerwona dioda LED

B-4: 12 klawiszy (standardowa klawiatura telefoniczna ITU)

B-5: 5 programowalnych przycisków funkcyjnych: Szybkie wybieranie

B-6: 4 przyciski audio

- **B-6.1:** Regulacja głośności + / - (*VOL+*, *VOL-*)
- **B-6.2:** Wyciszenie *MUTE* (z czerwoną diodą LED)
- **B-6.3:** Tryb głośnomówiący (z czerwoną diodą LED)

B-7: 1 dedykowany przycisk funkcyjny: Lokalizacja odbiornika bezprzewodowego

B-8: Interfejsy przewodowe

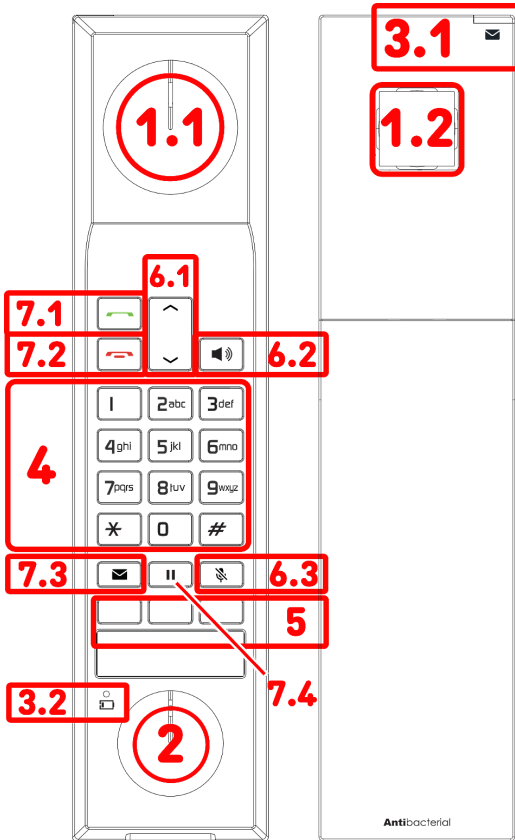
- **B-8.1:** Zasilacz:¹ koncentryczne złącze zasilacza
- **B-8.2:** Łączność sieciowa (PoE): gniazdo 1 × RJ45-8P8C → Gigabit Ethernet (GbE)

B-9: Styki ładowania bezprzewodowego

¹ Dostępny oddzielnie | Jeśli telefon jest zasilany przez PoE, nie jest potrzebny zasilacz

(C) Słuchawka bezprzewodowa: Elementy urządzenia HD341

- Urządzenia audio → **C-1, C-2**
- Wskaźniki i przyciski → **C-3 - C-7**

**C-1: Głośnik**

- **C-1.1:** Głośnik słuchawki

- **C-1.2:** Głośnik zewnętrzny: Tryb głośnomówiący
- C-2:** Mikrofon słuchawki
- C-3:** 2 diody LED
 - **C-3.1:** Kontrolka stanu połączenia i Kontrolka wiadomości na poczcie głosowej (MWI): 1 czerwona dioda LED
 - **C-3.2:** Wskazanie stanu naładowania: 1 czerwona dioda LED

C-4: 12 klawiszy (standardowa klawiatura telefoniczna ITU), podświetlany

C-5: 3 programowalne przyciski funkcyjne: Szybkie wybieranie

C-6: 4 przyciski audio

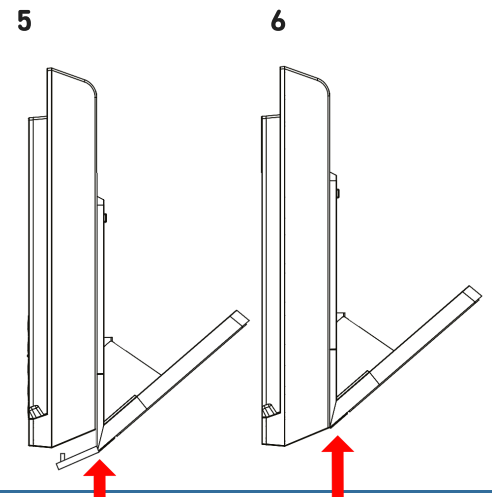
- **C-6.1:** Regulacja głośności + / -
- **C-6.2:** Tryb głośnomówiący (z czerwoną diodą LED)
- **C-6.3:** Wyciszenie (z czerwoną diodą LED)

C-7: 4 dedykowane przyciski funkcyjne

- **C-7.1:** Słuchawka podniesiona | rozmowa (z czerwoną diodą LED)
- **C-7.2:** Połącz | Anuluj
- **C-7.3:** Wiadomość
- **C-7.4:** Wstrzymaj

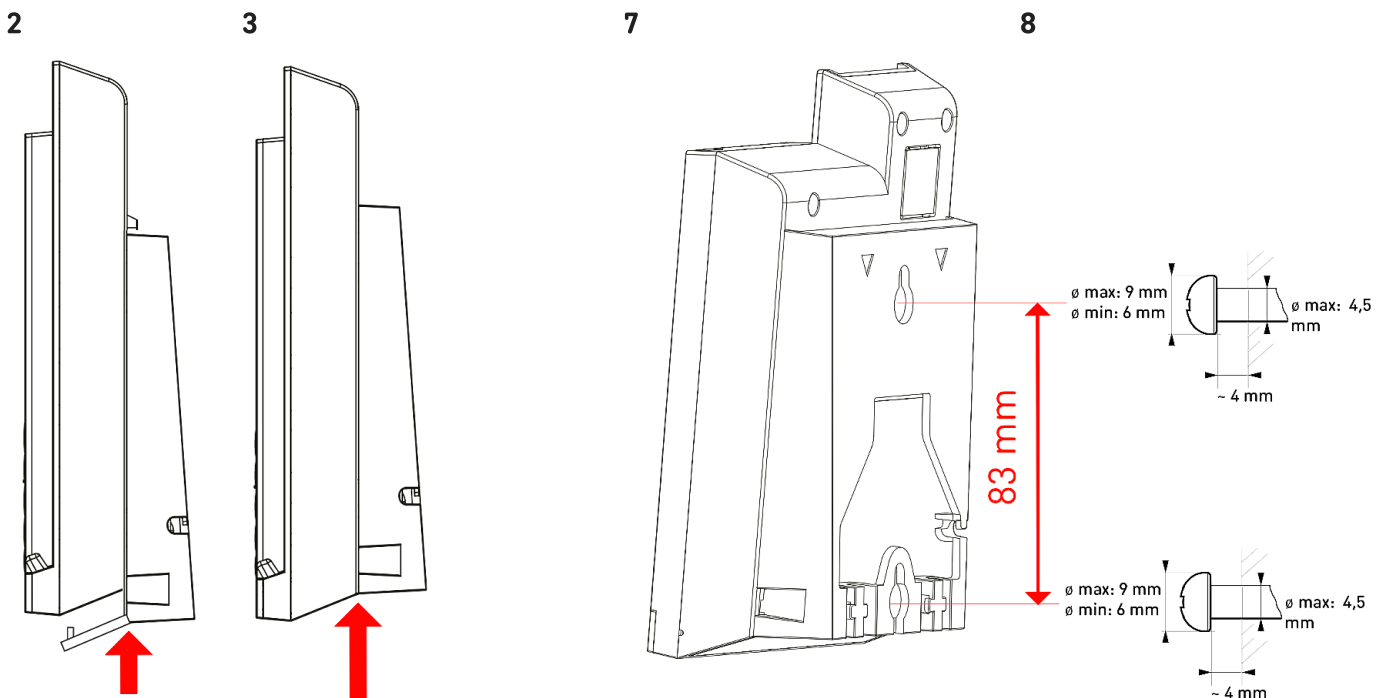
Przygotowanie urządzenia HD341 do użycia**Instalacja stacji bazowej do użytku na biurku**

1. Odwróć stację bazową telefonu (**A-2**) spodem do góry.
2. Podłącz jeden koniec kabla Ethernet (**A-3**) do gniazda RJ45 (**B-8.2**) oznaczonego (**To TEL**).
3. Jeśli PoE nie jest dostępny, włóż wtyczkę zasilacza do złącza oznaczonego (**5.0V 2000mA**).
4. Wszystkie kable poprowadź odpowiednio wzdłuż kanałów kablowych.
5. Przesuń stację bazową w górę, aby ją zabezpieczyć.
6. Wyrównaj podstawkę z podstawą telefonu.
7. Umieść HD341 na równej, poziomej powierzchni.



Montaż uchwyty ściennego do montażu na ścianie

1. Odwróć stację bazową telefonu (**A-2**) spodem do góry.
2. Wyrównaj płytkę montażową z podstawą telefonu.
3. Przesuń uchwyt ścienny w górę.
4. Podłącz jeden koniec kabla Ethernet (**A-3**) do gniazda RJ45 (**B-8.2**) oznaczonego (*To TEL*).
5. Jeśli PoE nie jest dostępne, włóż wtyczkę zasilacza do złącza oznaczonego (*5.0V 2000mA*).
6. Wszystkie kable i przewody wystają z otworu w uchwycie ściennym. Wszystkie kable poprowadź odpowiednio wzdłuż kanałów kablowych.
7. Wywierć dwa otwory w ścianie w odległości 83 mm od siebie i włóż kołki rozporowe. Użyj śrub o podanych wymiarach.
8. Zamontuj podstawę telefonu na ścianie, wsuwając dwa oczka na łby śrub, aż zaskoczą na swoje miejsce.



Instalacja lub wymiana baterii słuchawki bezprzewodowej

1. Trzymaj słuchawkę. Naciśnij kciukami krawędź pokrywy słuchawki w pobliżu tylnej części słuchawki i przesuń pokrywę słuchawki w dół.
2. Zdejmij pokrywę słuchawki.
3. Aby wymienić baterię: umieścić kciuk w szczeliny pod baterią i wyjąć ją z komory baterii.
4. Umieścić górną część baterii w komorze baterii odbiornika upewniając się, że złącza baterii znajdują się w jednej linii. Wsunąć dolną część baterii do komory.
5. Wyrównaj wszystkie wypustki na pokrywie słuchawki z odpowiednimi rowkami na słuchawce, a następnie zamknij pokrywę słuchawki.

Ładowanie akumulatora

Przed pierwszym użyciem telefonu bezprzewodowego należy całkowicie naładować akumulator. Dioda LED wskazująca ładowanie (**B-3.2**) zapala się, gdy telefon bezprzewodowy jest ładowany w bazie telefonicznej. Bateria łąduje się całkowicie po 11 godzinach ciągłego ładowania. Aby uzyskać optymalną wydajność, gdy nie używasz słuchawki bezprzewodowej, trzymaj ją na bazie telefonu lub opcjonalnej ładowarce do słuchawek bezprzewodowych HD3.

Uruchamianie urządzenia HD341

Podłączenie i włączenie

1. Telefon można zasilac za pomoca Power over Ethernet (PoE) za posrednictwem kabla sieciowego lub, jezeli PoE nie jest dostepne w sieci, z dostepnym oddzielnie zasilaczem 5 V DC.
 - Podlacz drugi koniec kabla Ethernet do strony sieciowej, aby ustanowic polaczenie.
 - Jezeli PoE nie jest dostepne, podlacz wtyczke zasilacza do gniazdka sciennego.
2. Telefony Snom sa typu plug-and-play. Po podlaczeniu telefonu do sieci rozpocznie sie jego inicjalizacja.

Rejestrowanie słuchawki bezprzewodowej w podstawie telefonu i jej rozłaczenie

1. Umiesc telefon bezprzewodowy na bazie telefonicznej. Rejestracja telefonu bezprzewodowego odbywa sie automatycznie przy pierwszym umieszczeniu go na bazie telefonicznej.
2. Po zakonczeniu procedury rejestracji rozlegna sie 3 sygnaly dzwiekowe potwierdzajace.
3. W kazdej bazie mozna zarejestrowac maksymalnie cztery telefony bezprzewodowe. Po osiagnieciu maksymalnego limitu mozna dodac kolejny telefon tylko wtedy, gdy jeden z zarejestrowanych telefonow zostanie odlaczony od bazy, na przyklad dlatego, ze znajduje sie poza zasięgiem lub poniewaz bateria zostala wyjeta lub całkowicie sie wyczerpala. W takich przypadkach wcześniejsz zarejestrowany telefon bezprzewodowy jest usuwany z bazy.

4. Aby ręcznie usunac telefon bezprzewodowy, gdy jest on nieaktywny, wprowadz ***331734#**. Wcisnij



Wstrzymaj

Po zakonczeniu procesu zostanie wyemitowany sygnal dzwiekowy potwierdzajacy.

5. Sluchawki Snom HD3 sa kompatybilne z innymi bazami telefonicznymi Snom HD3xx. Jezeli zarejestrowana sluchawka HD3 jest nieaktywna, wystarczy umiescic ja na innej bazie telefonicznej HD3xx, a zostanie ona automatycznie zarejestrowana.

Konfiguracja i dostosowywanie ustawień urządzenia HD340

Wszystkie ustawienia telefonu są programowane za pośrednictwem administracyjnego portalu internetowego. Szczegółowe informacje można znaleźć w **Snom SIP Phone Configuration Guide**. Kliknij tekst lub zeskanuj odpowiedni kod QR, aby uzyskać dostęp do odpowiedniego zasobu online: **Snom Service**



Hub HD341

Ustawienia	Prawidłowe wartości	Uprawnienia
Słuchawka bezprzewodowa <ul style="list-style-type: none"> Głośność: Głośnik słuchawki Głośność: Tryb głośnomówiący 	<ul style="list-style-type: none"> Użytkownik Administrator 	<ul style="list-style-type: none"> 1, 2, 3, 4, 5, 6 Wartość domyślna 4
Stacja bazowa <ul style="list-style-type: none"> Głośność: Tryb głośnomówiący Głośność: Dzwonek 	<ul style="list-style-type: none"> 1, 2, 3, 4, 5, 6, 7, 8, 9 Wartość domyślna 5 	<ul style="list-style-type: none"> Użytkownik Administrator
Dźwięk dzwonka	<ul style="list-style-type: none"> 1, 2, 3 Wartość domyślna 1 	<ul style="list-style-type: none"> Administrator

Innym sposobem sprawdzania i zmiany ustawień telefonu z poziomu bazy telefonicznej jest **menu głosowe**. Poniżej znajduje się lista opcji menu. Pozycje menu z odnośnikiem do przypisu wymagają hasła; domyślnym hasłem jest **1234**.

1. Gdy telefon jest w stanie spoczynku, podnieś słuchawkę z podstawy telefonu. Wciśnij



Słuchawka podniesiona

Wprowadź sekwencję klawiszy ********, a cyfrowy głos przedstawi opcje **menu głosowego**.

2. Naciśnij klawisz numeryczny, aby wybrać żadaną opcję menu lub wprowadzić informacje. Na przykład, aby sprawdzić adres IP telefonu, naciśnij **1** dla opcji *Konfiguracja sieci*, a następnie naciśnij **2** dla opcji *Adres IP*.

- Konfiguracja sieci → **1** Typ portu WAN, **2** Adres IP, **3** Maska podsieci, **4** Brama, **5** DNS
- Konfiguracja telefonu → **1** Numer telefonu, **2** Adres IP serwera, **3** Port, **4** Przekierowanie połączeń

- Przywróć ustawienia fabryczne → **1** Przywróć domyślne ustawienia szybkiego wybierania¹, **2** Wyczyść wszystkie numery szybkiego wybierania¹
- Edytuj szybkie wybieranie
- Uruchom ponownie¹
- Portal dostępu internetowego → **1** Wyłączenie, **2** Włączenie
- Wersja oprogramowania

3. Aby zamknąć **menu głosowego**: Umieść słuchawkę w podstawce lub naciśnij



Połącz

Uwaga: Po zmianie ustawień sieciowych, telefon automatycznie się zrestartuje. Dzięki temu nowe ustawienia zostaną zastosowane.

Korzystanie z urządzenia HD341

Uwaga: Podczas rozmowy nie można jednocześnie korzystać ze słuchawki bezprzewodowej i zestawu głośnomówiącego na podstawie telefonu. Można jednak przełączać połączenie na słuchawce bezprzewodowej a zestawem głośnomówiącym w podstawie telefonu i z powrotem.

Odbieranie połączeń lub wiadomości głosowych

- Podczas połączenia przychodzącego telefon dzwoni, a dioda LED sygnalizująca wiadomość oczekującą miga.
- Po odebraniu wiadomości głosowej czerwona dioda LED na stacji bazowej zaczyna migać.

Odbieranie (z słuchawką bezprzewodową wyjętą z podstawy telefonu lub stacji ładującej)

- Gdy dzwoni połączenie: Wciśnij



Słuchawka
podniesiona

lub



Zestaw
głośnomówiący

Uwaga: Po aktywowaniu zostają podświetlone wszystkie przyciski.

Odbieranie (z słuchawką bezprzewodową w bazie telefonu lub stacji ładującej)

- Podnieś słuchawkę.



Słuchawka
podniesiona

Uwaga: Przycisk świeci się po włączeniu.

Odbieranie (korzystanie z bazy telefonicznej)

- Wciśnij



Zestaw
głośnomówiący

Uwaga: Posiada **czerwoną diodę LED**, która świeci się, gdy aktywny jest tryb głośnomówiący.

Wykonywanie połączeń (z słuchawką bezprzewodową wyjętą z podstawy telefonu lub stacji ładującej)

- Wciśnij



Słuchawka
podniesiona

lub



Zestaw
głośnomówiący

Uwaga: Po aktywowaniu zostają podświetlone wszystkie przyciski.

- Wprowadź numer telefonu lub naciśnij klawisz szybkiego wybierania.

Wykonywanie połączeń (korzystanie z bazy telefonicznej)

- Wciśnij



Zestaw
głośnomówiący

Uwaga: Posiada **czerwoną diodę LED**, która świeci się, gdy aktywny jest tryb głośnomówiący.

- Podnieś słuchawkę. Wprowadź numer telefonu lub naciśnij klawisz szybkiego wybierania.

Kończenie połączeń (z słuchawką bezprzewodową wyjętą z podstawy telefonu lub stacji ładującej)

- Umieść słuchawkę w podstawce lub naciśnij



Połącz

Kończenie połączeń (korzystanie z bazy telefonicznej)

- Wciśnij



Zestaw głośnomówiący

Przełączanie połączenia między słuchawką bezprzewodową a zestawem głośnomówiącym w bazie telefonu (z słuchawką bezprzewodową wyjętą z podstawy telefonu lub stacji ładującej)

- Stacja bazowa: Podczas rozmowy naciśnij



Zestaw głośnomówiący

Uwaga: Posiada **czerveną diodę LED**, która świeci się, gdy aktywny jest tryb głośnomówiący.

- Słuchawka bezprzewodowa: Podczas rozmowy:

Wciśnij



Słuchawka podniesiona

lub



Zestaw głośnomówiący

Uwaga: Po aktywowaniu zostają podświetlone wszystkie przyciski.

Udostępnianie połączenia

Podczas połączenia zewnętrznego można używać maksymalnie dwóch słuchawek bezprzewodowych jednocześnie. Kolejny HD3 może dołączyć do trwającej rozmowy. Podczas rozmowy:

- Wciśnij



Słuchawka podniesiona

lub



Zestaw głośnomówiący

Przełączanie między trybem głośnomówiącym a trybem słuchawki (z słuchawką bezprzewodową wyjętą z podstawy telefonu lub stacji ładującej)

- Podczas rozmowy: Wciśnij



Zestaw głośnomówiący

Uwaga: Przycisk świeci się po włączeniu.

Połączenie przychodzące (z słuchawką bezprzewodową wyjętą z podstawy telefonu lub stacji ładującej)

Gdy podczas aktywnej rozmowy usłyszysz sygnał połączenia oczekującego, możesz zawiesić rozmowę i odebrać połączenie przychodzące:

- Wciśnij



Słuchawka podniesiona

Uwaga: Przycisk świeci się po włączeniu.

Do przełączania połączenia służy ten sam przycisk.

Przełączenie połączenia na czekanie i wznowienie połączenia

Zawieś połączenie

- Słuchawka bezprzewodowa: Wciśnij



Wstrzymaj

Aby odebrać połączenie z trybu oczekiwania:

- Słuchawka bezprzewodowa: Wciśnij



Wstrzymaj

lub



Słuchawka podniesiona

lub



Zestaw głośnomówiący

- Stacja bazowa: Wciśnij



Zestaw głośnomówiący

Uwaga: Posiada **czerveną diodę LED**, która świeci się, gdy aktywny jest tryb głośnomówiący.

Odstuchiwanie wiadomości na sekretarce (jeśli jest)

- W trybie bezczynności: Wciśnij



Wiadomość

Regulacja głośności podczas połączenia | Regulacja głośności dzwonka, gdy telefon jest w stanie spoczynku lub dzwoni

- Słuchawka bezprzewodowa: Wciśnij



Głośność + / -

- Stacja bazowa: Wciśnij



Głośność+

lub



Głośność-

Następna rozmowa powraca do domyślnej głośności słuchania, natomiast głośność dzwonka pozostaje taka sama jak poprzednio.

Wyciszenie / wyłączenie mikrofonu

- Słuchawka bezprzewodowa: Podczas rozmowy naciśnij



Wyciszony

Uwaga: Przycisk świeci się po włączeniu.

- Stacja bazowa: Podczas rozmowy naciśnij



Wyciszony

Uwaga: Posiada **czerwoną diodę LED**, która świeci się, gdy mikrofon jest wyciszony.

Spowoduje to wyciszenie mikrofonu, tzn. będziesz słyszeć rozmówcę, ale on nie będzie słyszał Ciebie. Naciśnij ponownie, aby wznowić rozmowę.

Rozwiązywanie problemów

Kontakt z pomocą techniczną Snom

Kliknij ten tekst (lub zeskanuj kod QR) i postępuj zgodnie ze szczegółowymi instrukcjami podanymi na naszej stronie internetowej.



Wysłanie zgłoszenia

Kliknij ten tekst (lub zeskanuj kod QR) i postępuj zgodnie ze szczegółowymi instrukcjami podanymi na naszej stronie internetowej.



Zastrzeżenia

Dalsza informacja: [Strona internetowa Snom HD341](#) | [Snom Service Hub HD341](#) | [Arkusze danych HD341](#) | [Instrukcje bezpieczeństwa HD341](#) | [GNU General Public License](#) | [Informacje na temat gwarancji](#) | [Homologacja](#) | [Lokalizacje firm](#)

Snom, nazwy produktów Snom i logo Snom są znakami towarowymi należącymi do firmy Snom Technology GmbH. Wszystkie inne nazwy produktów i nazwy przedsiębiorstw są własnością ich właścicieli. Snom Technology GmbH zastrzega sobie prawo do rewizji i zmian tego dokumentu w dowolnym momencie, bez obowiązku ogłaszania takich rewizji lub zmian uprzednio lub po fakcie. Choć przy kompilacji i prezentacji informacji w tym dokumencie dołożono należytej staranności, dane, na których się opiera, mogły w międzyczasie ulec zmianie. W związku z tym Snom zrzeka się wszelkich gwarancji i odpowiedzialności za dokładność, kompletność i aktualność publikowanych informacji, z wyjątkiem przypadku umyślnego działania lub rażącego zaniedbania ze strony Snom lub gdy odpowiedzialność wynika z obowiązujących przepisów prawa.