

HD341



Telefono IP per camere d'albergo | Ricevitore cordless

Guida rapida



Inglese



Tedesco



Italiano



Francese



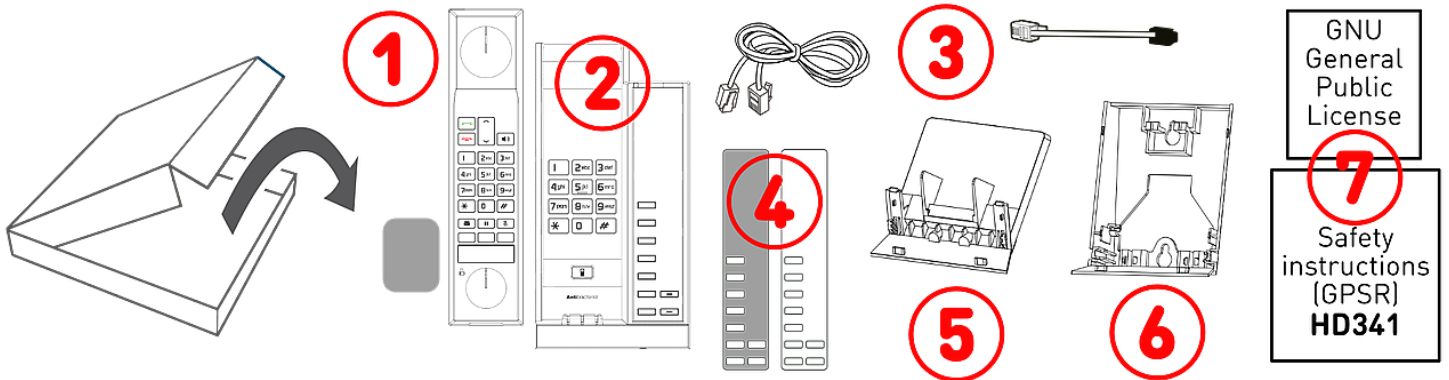
Spagnolo



Polacco

Nozioni preliminari

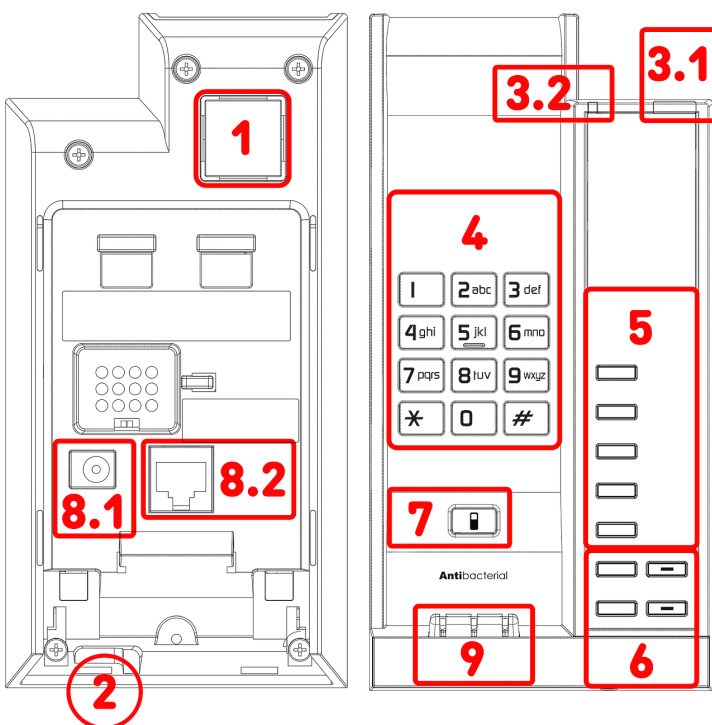
(A) Contenuto della confezione



A-1: Ricevitore cordless | Batteria | **A-2:** Base del telefono | **A-3:** 2 cavi Ethernet: 2 m e 140 mm | **A-4:** Etichetta vuota con copertura trasparente | **A-5:** Piedistallo | **A-6:** Piastra di montaggio a parete | **A-7:** Documentazione

(B) Base del telefono: Componenti del dispositivo HD341 | Interfacce e connessioni

Componenti audio → **B-1, B-2** | Indicatori e tasti → **B-3 - B-7** | Interfacce per cavi → **B-8**



B-1: Altoparlante della base

B-2: Microfono della base

B-3: 2 indicatori LED

- **B-3.1:** Indicazione dello stato della chiamata e Indicazione dei messaggi in segreteria (MWI): 1 LED rosso
- **B-3.2:** Indicazione dello stato di carica: 1 LED rosso

B-4: 12 tasti (tastierino telefonico standard ITU)

B-5: 5 tasti funzione programmabili: Composizione rapida

B-6: 4 tasti audio dedicati

- **B-6.1:** Volume + / - (*VOL+*, *VOL-*)
- **B-6.2:** Muto *MUTE* (con LED rosso)
- **B-6.3:** Vivavoce (con LED rosso)

B-7: 1 tasto funzione dedicato: Localizzazione del ricevitore cordless

B-8: Interfacce per cavi

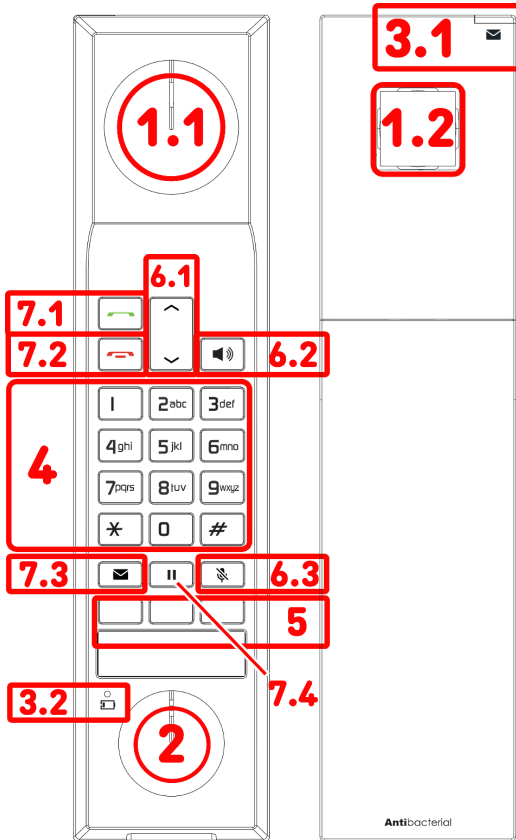
- **B-8.1:** Alimentatore:¹ jack coassiale
- **B-8.2:** Connettività di rete (PoE): presa 1 × RJ45-8P8C → Gigabit Ethernet (GbE)

B-9: Contatti di ricarica del cordless

¹ Disponibile opzionalmente | Se il telefono è alimentato tramite PoE, non è necessario l'alimentatore

(C) Ricevitore cordless: Componenti del dispositivo HD341

- Componenti audio → **C-1, C-2**
- Indicatori e tasti → **C-3 - C-7**



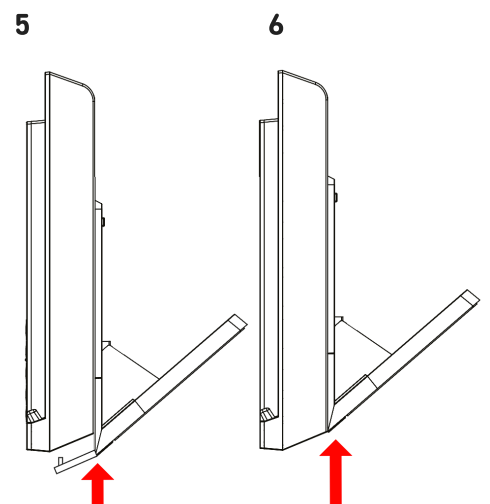
- **C-1.1:** Altoparlante del ricevitore
- **C-1.2:** Altoparlante esterno: Vivavoce
- C-2:** Microfono del ricevitore
- C-3:** 2 indicatori LED
 - **C-3.1:** Indicazione dello stato della chiamata e Indicazione dei messaggi in segreteria (MWI): 1 LED rosso
 - **C-3.2:** Indicazione dello stato di carica: 1 LED rosso
- C-4:** 12 tasti (tastierino telefonico standard ITU), retroilluminato
- C-5:** 3 tasti funzione programmabili: Composizione rapida
- C-6:** 4 tasti audio dedicati
 - **C-6.1:** Volume + / -
 - **C-6.2:** Vivavoce (con LED rosso)
 - **C-6.3:** Muto (con LED rosso)
- C-7:** 4 tasti funzione dedicati
 - **C-7.1:** Sgancio | disponibile (con LED rosso)
 - **C-7.2:** Aggancio | Annulla
 - **C-7.3:** Messaggio
 - **C-7.4:** Messa in attesa

C-1: Altoparlante

Preparazione del dispositivo HD341 per l'uso

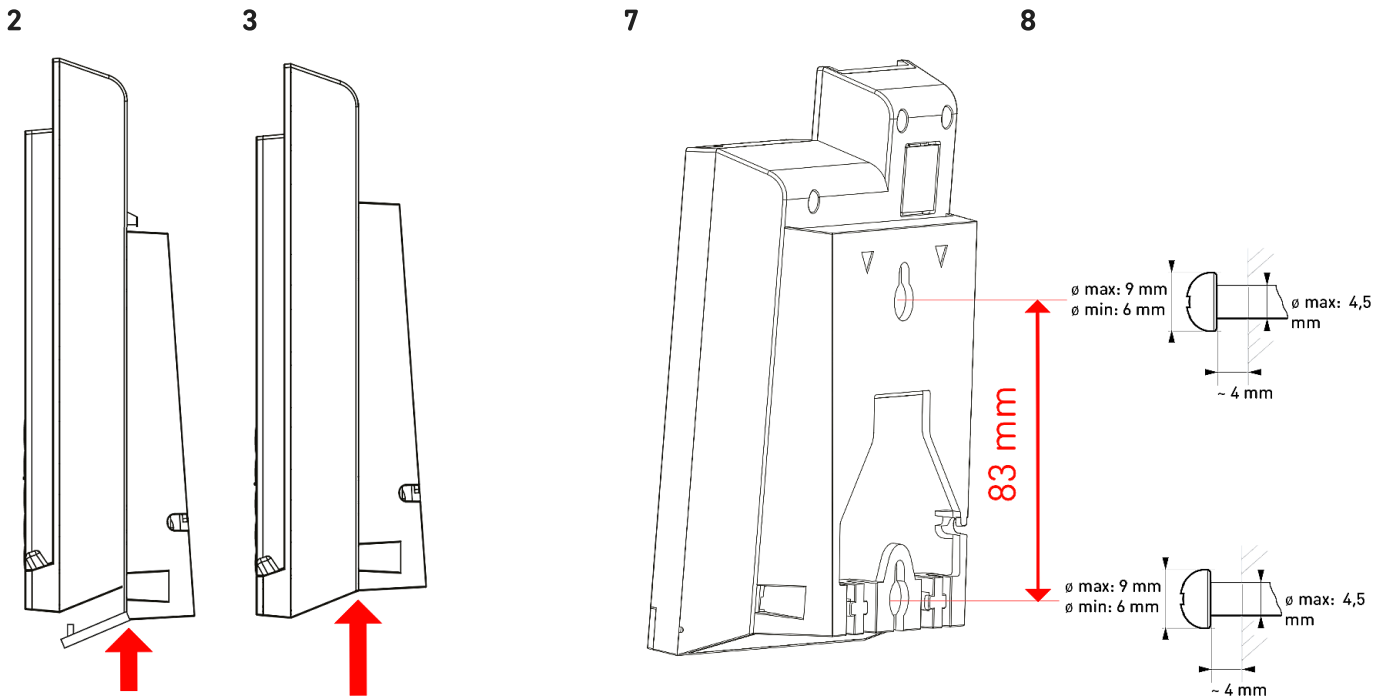
Installazione del piedistallo per l'uso su tavoli/scrivanie

1. Capovolgere la base del telefono (**A-2**) in modo che il lato inferiore sia rivolto verso l'alto.
2. Collegare un'estremità del cavo Ethernet (**A-3**) alla presa RJ45 della base del telefono (**B-8.2**), contrassegnata da (**To TEL**).
3. Se l'alimentazione via Ethernet (PoE) non è disponibile, inserire il connettore dell'alimentatore nella relativa presa sulla base del telefono (**B-8.1**), contrassegnata da (**5.0V 2000mA**).
4. Posizionare tutti i cavi lungo le relative guide sulla base del telefono.
5. Fare scorrere il piedistallo verso l'alto per fissarlo.
6. Allineare il piedistallo alla base del telefono.
7. Posizionare il dispositivo HD341 su una superficie uniforme e orizzontale.



Installazione della piastra per l'utilizzo a parete

1. Capovolgere la base del telefono (**A-2**) in modo che il lato inferiore sia rivolto verso l'alto.
2. Allineare la piastra di montaggio alla base del telefono.
3. Fare scorrere la piastra verso l'alto.
4. Collegare un'estremità del cavo Ethernet (**A-3**) alla presa RJ45 della base del telefono (**B-8.2**), contrassegnata da (**To TEL**).
5. Se l'alimentazione via Ethernet (PoE) non è disponibile, inserire il connettore dell'alimentatore nella relativa presa sulla base del telefono (**B-8.1**), contrassegnata da (**5.0V 2000mA**).
6. La piastra di montaggio a parete presenta un foro per permettere l'uscita di tutti i cavi. Posizionare tutti i cavi lungo le relative guide sulla base del telefono.
7. Praticare due fori nella parete a una distanza verticale di 83 mm e inserire i tasselli. Utilizzare viti delle dimensioni specificate.
8. Fissare la base del telefono alla parete facendo scorrere i due occhielli della piastra sulle teste delle viti fino a quando non scattano in posizione.



Installazione o sostituzione della batteria del ricevitore cordless

1. Sollevare il ricevitore dal suo alloggiamento. Premere con entrambi i pollici sul bordo del coperchio del ricevitore dalla parte posteriore e spingere il coperchio verso il basso.
2. Sollevare il coperchio del ricevitore.
3. Per sostituire la batteria: inserire il pollice nella fessura sotto la batteria e sollevarla dal vano batteria del ricevitore.
4. Posizionare la parte superiore della batteria nel vano batteria del ricevitore in modo che i connettori della batteria siano allineati. Spingere la parte inferiore nel vano batteria.
5. Allineare tutte le linguette del coperchio del ricevitore alle scanalature corrispondenti, quindi chiudere il coperchio del ricevitore facendolo scorrere.

Caricare la batteria


La batteria deve essere completamente carica prima di utilizzare il ricevitore cordless per la prima volta. Il LED di indicazione della carica (**B-3.2**) si accende quando il ricevitore cordless è in carica sulla base del telefono. La batteria è completamente carica dopo 11 ore di carica continua. Per ottenere prestazioni ottimali, tenere il ricevitore cordless sulla base del telefono o sul caricabatterie opzionale per cordless HD3 quando non è in uso.

Messa in funzione del dispositivo HD341

Collegamento e accensione

1. Il telefono può essere alimentato via Power over Ethernet (PoE) tramite il cavo di rete o, se l'opzione PoE non è disponibile, tramite l'alimentatore da 5 V CC disponibile separatamente come accessorio.
 - Collegare l'altra estremità del cavo Ethernet alla presa di rete per stabilire un collegamento dati.
 - Se il PoE non è disponibile, collegare la spina dell'alimentatore alla presa a muro.
2. I telefoni Snom sono Plug & Play. Una volta collegato alla rete, il telefono si inizializza automaticamente.

Registrazione/cancellazione del telefono cordless alla base telefonica

1. Posizionare il ricevitore cordless sulla base del telefono. La registrazione del ricevitore avviene automaticamente la prima volta che lo si colloca sulla base del telefono.
2. Al termine della procedura di registrazione, vengono emessi 3 segnali acustici di conferma.
3. Su ogni base telefonica possono essere registrati fino a quattro ricevitori cordless. Quando si raggiunge il limite massimo, è possibile aggiungerne un altro solo se uno dei ricevitori registrati viene scollegato dalla base, ad esempio perché fuori portata o se la batteria viene rimossa o si scarica completamente. In questi casi, il ricevitore registrato in precedenza viene quindi cancellato dalla base telefonica.
4. Per cancellare manualmente un ricevitore cordless, quando è in stato inattivo, inserisci ***331734#**. Premi  Al termine della procedura di cancellazione, verrà emesso un segnale acustico di conferma.

Messa in attesa
5. I ricevitori Snom HD3 sono compatibili con altre basi telefoniche della serie Snom HD3xx. Se un ricevitore HD3 registrato è inattivo, è sufficiente posizionarlo su un'altra base telefonica HD3xx e si registrerà automaticamente su quella base.

Configurare e personalizzare le impostazioni del dispositivo HD340

Tutte le impostazioni telefoniche vengono gestite tramite il portale web di amministrazione. Per ulteriori dettagli, consultare il documento *Snom SIP Phone Configuration Guide*. Facendo clic sui seguenti testi o scansionando i codici QR, è possibile accedere alle relative risorse online: [Snom Service Hub HD341](#)



Impostazioni	Valori validi	Configurabile
Ricevitore cordless <ul style="list-style-type: none"> • Volume: Altoparlante del ricevitore • Volume: Vivavoce 	<ul style="list-style-type: none"> • Utente • Amministratore 	<ul style="list-style-type: none"> • 1, 2, 3, 4, 5, 6 • Valore predefinito 4
Base del telefono <ul style="list-style-type: none"> • Volume: Vivavoce • Volume: Suoneria 	<ul style="list-style-type: none"> • 1, 2, 3, 4, 5, 6, 7, 8, 9 • Valore predefinito 5 	<ul style="list-style-type: none"> • Utente • Amministratore
Suoneria	<ul style="list-style-type: none"> • 1, 2, 3 • Valore predefinito 1 	<ul style="list-style-type: none"> • Amministratore

Per modificare le impostazioni del telefono dalla base dello stesso è anche possibile utilizzare il **menu vocale**. Di seguito è riportato l'elenco delle opzioni del menu. Attenzione: le voci del seguente elenco contrassegnate da una nota (1) richiedono una password, il cui valore predefinito è **1234**.

1. Quando il telefono è inattivo, sollevare la cornetta dalla base. Premi



Sgancio

Digitare la sequenza di tasti **** e una voce digitalizzata annuncerà le opzioni del **menu vocale**.

2. Premere un tasto numerico per selezionare l'opzione di menu desiderata o inserire le informazioni. Ad esempio, per conoscere l'indirizzo IP del telefono, premere **1** per accedere alla *Configurazione di rete*, quindi premere **2** per accedere all'*Indirizzo IP*.

- Configurazione di rete → **1** Tipo di porta WAN, **2** Indirizzo IP, **3** Maschera di sottorete, **4** Gateway, **5** DNS
- Configurazione del telefono → **1** Numero di telefono, **2** Indirizzo IP del server, **3** Porta, **4** Inoltro di chiamata

- Ripristino delle impostazioni di fabbrica → **1** Ripristina composizione rapida predefinita¹, **2** Cancella tutti i numeri rapidi¹
- Modifica composizione rapida
- Riavvio¹
- Portale di accesso web → **1** Abilitazione, **2** Disabilitazione
- Versione software

3. Per chiudere il **menu vocale**: Ricollocare il ricevitore nell'apposito alloggiamento oppure premi



Aggancio

Nota: Se modifichi le impostazioni di rete, il telefono si riavvierà automaticamente. In questo modo le nuove impostazioni avranno effetto.

Utilizzo del dispositivo HD341

Nota: Il ricevitore cordless e il vivavoce della base telefonica non possono essere utilizzati contemporaneamente durante una chiamata. Tuttavia, è possibile passare dalla chiamata sul ricevitore cordless a quella sul vivavoce della base telefonica e viceversa.

Ricevere chiamate o messaggi vocali

- Quando arriva una chiamata, il telefono squilla e il LED dei messaggi in attesa lampeggia.
- Quando si riceve un messaggio vocale, il LED rosso sulla base del telefono lampeggia.

Rispondere a una chiamata (con il ricevitore cordless fuori dalla base del telefono o dalla base di ricarica)

- Con una chiamata in arrivo: Premi



Sgancio

oppure



Vivavoce

Nota: Ogni tasto si illumina quando viene attivato.

Rispondere a una chiamata (con il ricevitore cordless nella base telefonica o nella base di ricarica)

- Solleva il ricevitore.



Sgancio

Nota: Il tasto si illumina quando viene attivato.

Rispondere a una chiamata (utilizzando la base telefonica)

- Premi



Vivavoce

Nota: È dotato di un **LED rosso** che si accende quando e finché è attiva la modalità vivavoce.

Effettuare una chiamata (con il ricevitore cordless fuori dalla base del telefono o dalla base di ricarica)

- Premi



Sgancio

oppure



Vivavoce

Nota: Ogni tasto si illumina quando viene attivato.

- Componi il numero oppure premi un tasto di selezione rapida.

Effettuare una chiamata (utilizzando la base telefonica)

- Premi



Vivavoce

Nota: È dotato di un **LED rosso** che si accende quando e finché è attiva la modalità vivavoce.

- Solleva il ricevitore. Componi il numero oppure premi un tasto di selezione rapida.

Terminare una chiamata (con il ricevitore cordless fuori dalla base del telefono o dalla base di ricarica)

- Ricollocare il ricevitore nell'apposito alloggiamento oppure premi



Aggancio

Terminare una chiamata (utilizzando la base telefonica)

- Premi



Vivavoce

Trasferimento di una chiamata dal ricevitore cordless al vivavoce della base del telefono (con il ricevitore cordless fuori dalla base del telefono o dalla base di ricarica)

- Base del telefono: Durante una chiamata premi



Vivavoce

Nota: È dotato di un **LED rosso** che si accende quando e finché è attiva la modalità vivavoce.

- Ricevitore cordless: Durante una chiamata:

Premi



Sgancio

oppure



Vivavoce

Nota: Ogni tasto si illumina quando viene attivato.

Condivisione di una chiamata

È possibile utilizzare contemporaneamente un massimo di due ricevitori cordless per una chiamata esterna. Un altro HD3 può prendere parte a una chiamata in corso. Durante una chiamata:

- Premi



Sgancio

oppure



Vivavoce

Passare dalla modalità vivavoce alla modalità ricevitore (con il ricevitore cordless fuori dalla base del telefono o dalla base di ricarica)

- Durante una chiamata: Premi



Vivavoce

Nota: Il tasto si illumina quando viene attivato.

Chiamata in arrivo (con il ricevitore cordless fuori dalla base del telefono o dalla base di ricarica)

Quando senti il segnale di chiamata in attesa durante una chiamata attiva, puoi metterla in attesa e rispondere alla chiamata in arrivo:

- Premi



Sgancio

Nota: Il tasto si illumina quando viene attivato.

Utilizza lo stesso tasto per passare da una chiamata all'altra.

Mettere in attesa e riprendere una chiamata

Mettere in attesa la chiamata attiva.

- Ricevitore cordless: Premi



Messa in attesa

Per riprendere la chiamata in attesa:

- Ricevitore cordless: Premi



Messa in attesa

oppure



Sgancio

oppure



Vivavoce

- Base del telefono: Premi



Vivavoce

Nota: È dotato di un **LED rosso** che si accende quando e finché è attiva la modalità vivavoce.

Ascoltare i messaggi in segreteria (se presente)

- In modalità inattiva: Premi



Messaggio

Regolare il volume durante una chiamata | Regolare il volume della suoneria (quando il telefono è inattivo o sta squillando)

- Ricevitore cordless: Premi



Volume + / -

- Base del telefono: Premi



Volume+

oppure



Volume-

Alla chiamata successiva, il volume di ascolto predefinito verrà ripristinato, mentre il nuovo volume della suoneria rimarrà memorizzato.

Risoluzione dei problemi

Come contattare l'assistenza Snom

Clicca su questo testo (o scansiona il codice QR) per leggere e seguire le istruzioni presenti sul nostro sito web.



Attivazione/disattivazione del microfono

- Ricevitore cordless: Durante una chiamata premi



Muto

Nota: Il tasto si illumina quando viene attivato.

- Base del telefono: Durante una chiamata premi



Muto

Nota: È dotato di un **LED rosso** che si accende quando e finché il microfono è disattivato.

Mentre il microfono è disattivato (muto), potrai sentire la persona all'altro capo del telefono, ma lei non potrà sentirti. Premi nuovamente per riprendere la conversazione.

Come generare un ticket per l'assistenza

Clicca su questo testo (o scansiona il codice QR) per leggere e seguire le istruzioni presenti sul nostro sito web.



Disclaimer

Ulteriori informazioni: [Pagina web Snom HD341](#) | [Snom Service Hub HD341](#) | [Scheda tecnica HD341](#) | [Istruzioni di sicurezza HD341](#) | [GNU General Public License](#) | [Informazioni di garanzia](#) | [Omologazioni](#) | [Sedi aziendali](#)

Snom, i nomi dei prodotti Snom, ed i loghi Snom sono marchi registrati di proprietà di Snom Technology GmbH. Le specifiche tecniche del prodotto qui contenute possono essere variate senza previa notifica. Snom Technology GmbH si riserva il diritto di rivedere e modificare il presente documento in qualsiasi momento senza alcun obbligo di notifica precedente o posteriore a tali cambiamenti. Sebbene sia stata prestata la massima attenzione nella stesura e presentazione delle informazioni in questo documento, i dati su cui si basa potrebbero aver già subito variazioni. Snom pertanto declina ogni responsabilità riguardo a tutte le garanzie di affidabilità, accuratezza, completezza ed attualità delle informazioni pubblicate, tranne nel caso di grossolana negligenza da parte di Snom o laddove per legge possa essere ritenuta responsabile.