

HD341



Téléphone IP pour chambre d'hôtel | Combiné sans fil

Mode d'emploi rapide



Anglais



Allemand



Italien



Français



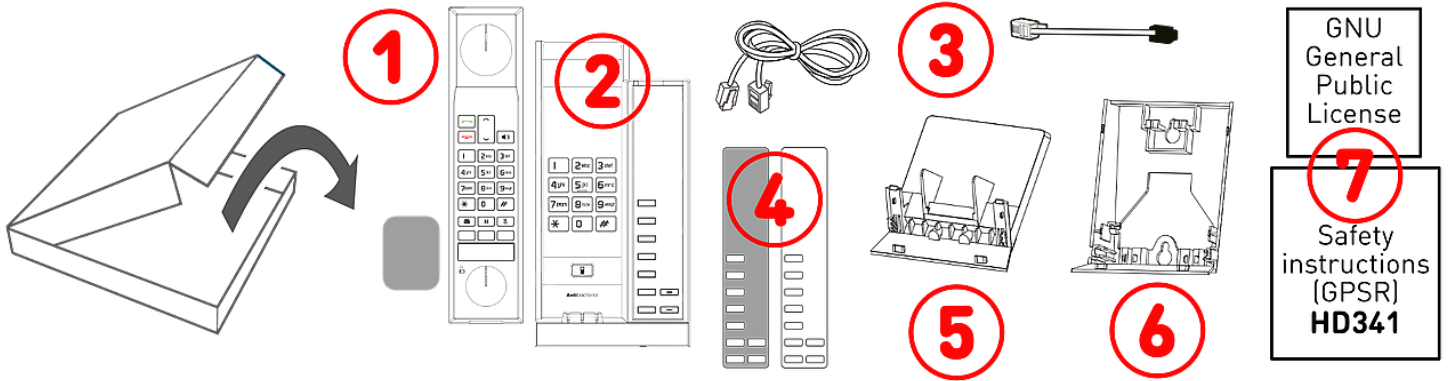
Espagnol



Polonais

Notions préliminaires

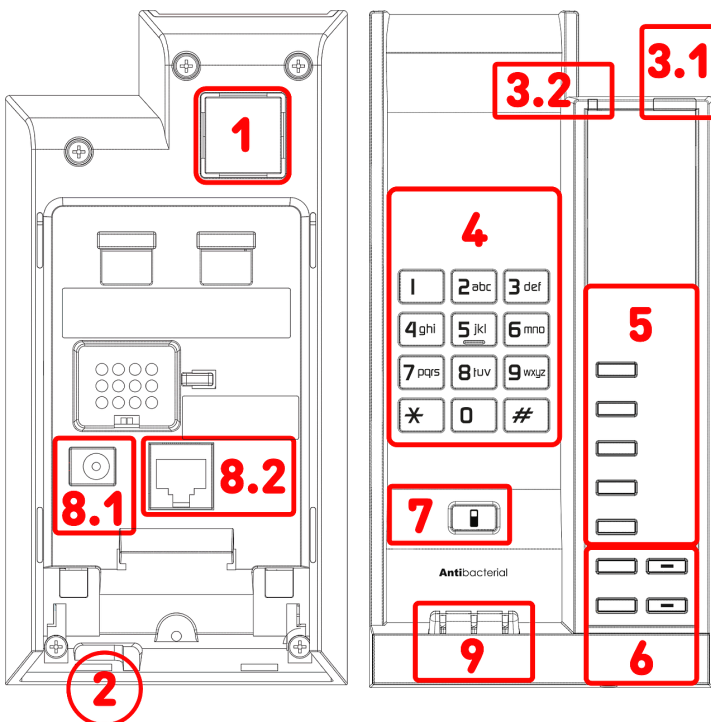
(A) Contenu de l'emballage



A-1 : Combiné sans fil | Batterie | **A-2** : Base du téléphone | **A-3** : 2 câbles Ethernet : 2 m et 140 mm | **A-4** : Étiquette vierge et couvercle transparent | **A-5** : Socle | **A-6** : Support de position murale | **A-7** : Documentation

(B) Base du téléphone : Les composants du dispositif HD341 | Interfaces et connexions

Composants audio → **B-1**, **B-2** | Indicateurs et touches → **B-3** - **B-7** | Interfaces pour câble → **B-8**



B-1 : Haut-parleur de la base

B-2 : Microphone de la base

B-3 : 2 indicateurs DELs

- **B-3.1** : Indication de l'état de l'appel et Indication des messages de la messagerie vocale (MWI) : 1 DEL rouge
- **B-3.2** : Indication de l'état de charge : 1 DEL rouge

B-4 : 12 touches alphanumérique (Clavier téléphonique ITU standard)

B-5 : 5 touches de fonction programmables : Composition rapide

B-6 : 4 touches audio dédiées

- **B-6.1** : Volume + / - (*VOL+*, *VOL-*)
- **B-6.2** : Mute *MUTE* (avec DEL rouge)
- **B-6.3** : Haut-parleur (avec DEL rouge)

B-7 : 1 touche de fonction dédiée : Localisation du combiné sans fil

B-8 : Interfaces pour câble

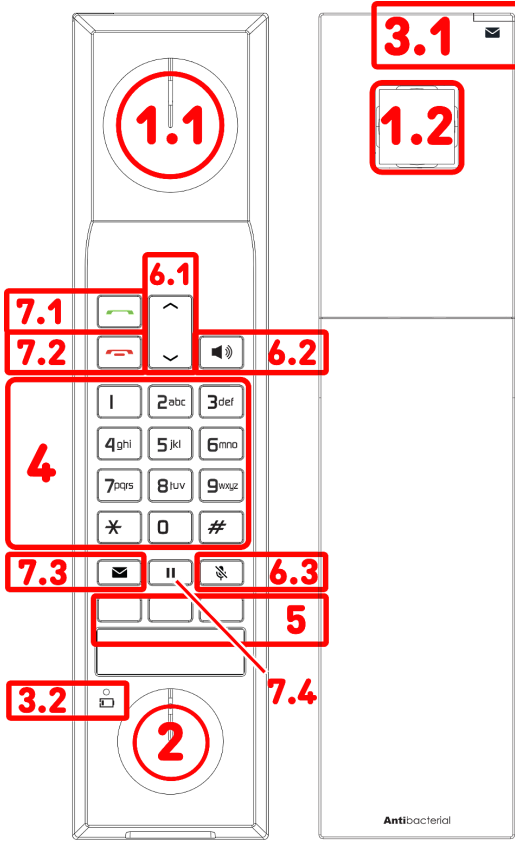
- **B-8.1** : Adaptateur secteur:¹ connecteur coaxial
- **B-8.2** : Connectivité réseau (PoE) : prise 1 × RJ45-8P8C → Gigabit Ethernet (GbE)

B-9 : Contacts de charge sans fil

¹ Disponible séparément | Si le téléphone est alimenté par PoE, il n'est pas nécessaire d'utiliser un bloc d'alimentation

(C) Combiné sans fil : Les composants du dispositif HD341

- Composants audio → C-1, C-2
- Indicateurs et touches → C-3 - C-7



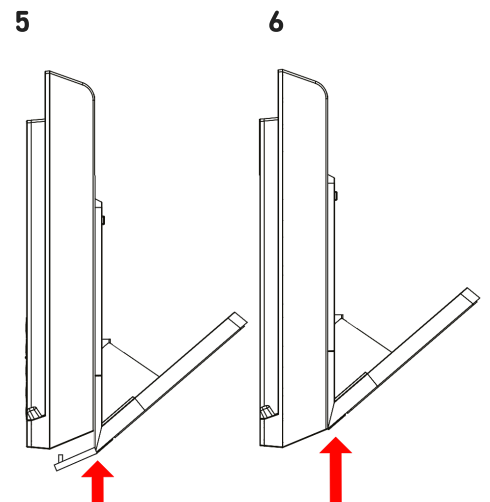
- C-1.1 : Haut-parleur du combiné
- C-1.2 : Haut-parleur externe : Haut-parleur
- C-2 : Microphone du combiné
- C-3 : 2 indicateurs DELs
 - C-3.1 : Indication de l'état de l'appel et Indication des messages de la messagerie vocale (MWI) : 1 DEL rouge
 - C-3.2 : Indication de l'état de charge : 1 DEL rouge
- C-4 : 12 touches alphanumérique (Clavier téléphonique ITU standard), rétroéclairé
- C-5 : 3 touches de fonction programmables : Composition rapide
- C-6 : 4 touches audio dédiées
 - C-6.1 : Volume + / -
 - C-6.2 : Haut-parleur (avec DEL rouge)
 - C-6.3 : Mute (avec DEL rouge)
- C-7 : 4 touches de fonction dédiées
 - C-7.1 : décrocher | Parler (avec DEL rouge)
 - C-7.2 : raccrocher | Annulation
 - C-7.3 : Message
 - C-7.4 : Mise en attente

C-1 : Haut-parleur

Préparation du dispositif HD341 à l'utilisation

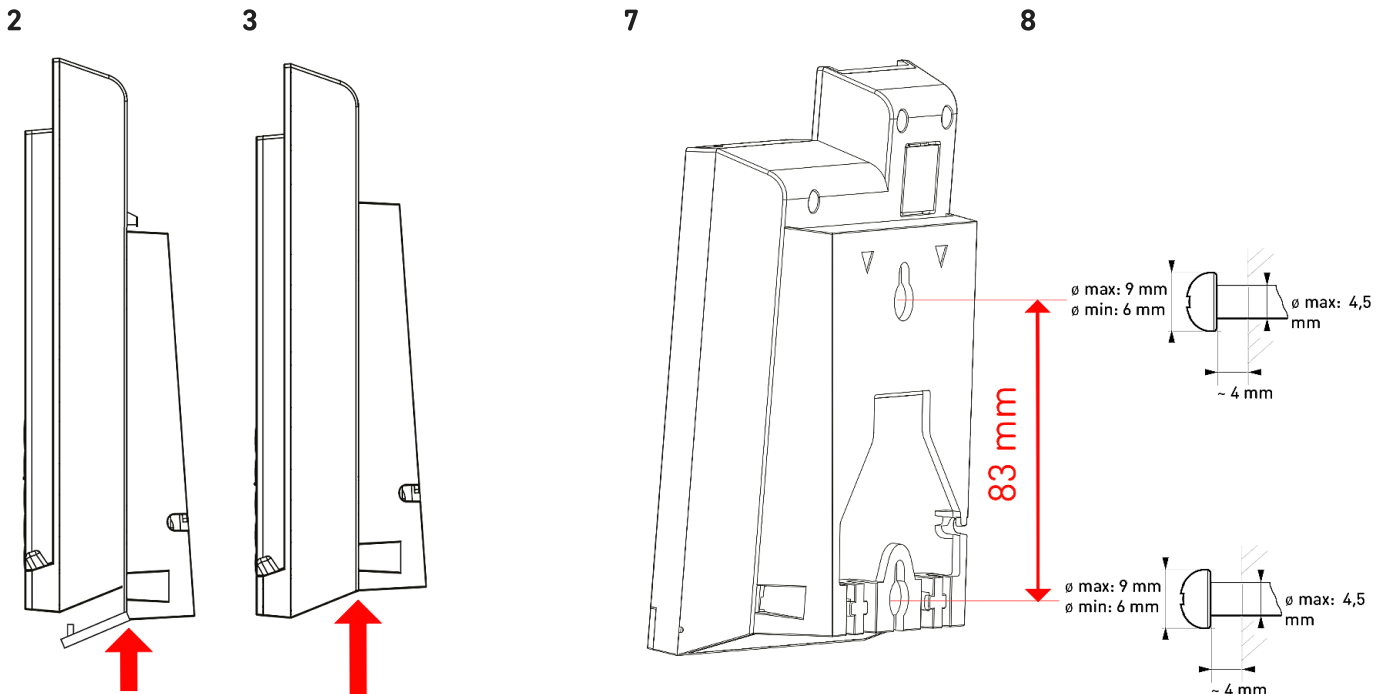
Installation du pied pour une utilisation sur un bureau

1. Retournez la base du téléphone (A-2) afin que la partie inférieure soit tournée vers le haut.
2. Branchez une extrémité du câble Ethernet (A-3) sur la prise RJ45 de la base du téléphone (B-8.2) étiquetée (To TEL).
3. Si PoE n'est pas disponible, insérez la fiche de l'alimentation dans le connecteur (B-8.1) marqué (5.0V 2000mA).
4. Acheminez tous les câbles le long des guides correspondants sur la base du téléphone.
5. Faites glisser le socle vers le haut pour le fixer.
6. Alignez le socle sur la base du téléphone.
7. Placez le HD341 sur une surface plane et horizontale.



Installation du support mural pour une utilisation sur mur

1. Retournez la base du téléphone (**A-2**) afin que la partie inférieure soit tournée vers le haut.
2. Alignez la plaque de montage sur la base du téléphone.
3. Faites glisser la plaque vers le haut.
4. Branchez une extrémité du câble Ethernet (**A-3**) sur la prise RJ45 de la base du téléphone (**B-8.2**) étiquetée (**To TEL**).
5. Si PoE n'est pas disponible, insérez la fiche de l'alimentation dans le connecteur (**B-8.1**) marqué (**5.0V 2000mA**).
6. La plaque de montage mural est dotée d'un trou permettant le passage de tous les câbles. Acheminez tous les câbles le long des guides correspondants sur la base du téléphone.
7. Percez deux trous dans le mur à une distance verticale de 83 mm et insérez des chevilles. Utilisez des vis aux dimensions spécifiées.
8. Fixez la base du téléphone au mur en faisant glisser les deux œillets sur les têtes de vis jusqu'à ce qu'ils s'enclenchent.



Installation ou remplacement de la batterie du combiné sans fil

1. Soulevez le combiné de son support. Appuyez avec les deux pouces sur le bord du couvercle du combiné, près de l'arrière de l'écouteur, puis faites glisser le couvercle vers le bas.
2. Retirez le couvercle du combiné.
3. Pour remplacer la batterie : insérez le pouce dans la fente sous la batterie et soulevez-la hors du compartiment à piles du combiné.
4. Placez la partie supérieure de la batterie dans le compartiment de la batterie du combiné de manière à ce que les connecteurs de la batterie soient alignés. Poussez la partie inférieure dans le compartiment de la batterie.
5. Alignez tous les ergots du couvercle du combiné avec les rainures correspondantes du combiné, puis fermez le couvercle du récepteur en le faisant glisser.

Chargement de la batterie


La batterie doit être complètement chargée avant la première utilisation du combiné sans fil. Le voyant LED de charge (**B-3.2**) s'allume lorsque le combiné est en charge sur la base du téléphone. La batterie est complètement chargée après 11 heures de charge continue. Pour des performances optimales, laissez le combiné sans fil sur la base du téléphone ou le chargeur optionnel pour combiné sans fil HD3 lorsqu'il n'est pas utilisé.

Mise en service du dispositif HD341

Connecter et mettre sous tension

1. Le téléphone peut être utilisé avec Power over Ethernet (PoE) fourni via le câble réseau ou, si PoE n'est pas disponible sur votre réseau, avec l'adaptateur secteur 5V DC disponible séparément.
 - Branchez l'autre extrémité du câble Ethernet dans le côté réseau pour établir une liaison de données.
 - Si le PoE n'est pas disponible, branchez la fiche de l'alimentation électrique à la prise murale.
2. Les téléphones Snom sont plug-and-play. Une fois connecté au réseau, le téléphone s'initialise automatiquement.

Enregistrement/suppression du téléphone sans fil sur la base téléphonique

1. Placez le combiné sans fil sur la base du téléphone. L'enregistrement du combiné s'effectue automatiquement la première fois que vous le placez sur la base du téléphone.
2. Lorsque la procédure d'enregistrement est terminée, trois signaux sonores retentissent pour confirmer l'opération.
3. Chaque base téléphonique peut enregistrer jusqu'à quatre combinés sans fil. Lorsque la limite maximale est atteinte, il n'est possible d'en ajouter un autre que si l'un des combinés enregistrés est déconnecté de la base, par exemple parce qu'il est hors de portée ou que sa batterie est retirée ou complètement déchargée. Dans ce cas, le combiné précédemment enregistré est alors éliminé de la base téléphonique.
4. Pour supprimer manuellement un combiné sans fil lorsqu'il est inactif, entrez ***331734#**. Appuyez sur  Vous entendrez une tonalité de confirmation lorsque le processus de désinscription sera terminé.
5. Les combinés Snom HD3 sont compatibles avec les autres bases téléphoniques de la série Snom HD3xx. Si un combiné HD3 enregistré est inactif, il suffit de le placer sur une autre base téléphonique HD3xx pour qu'il s'enregistre automatiquement.



Mise en attente

Réglage des paramètres du dispositif HD340

Tous les paramètres téléphoniques sont gérés via le portail Web administratif. Veuillez vous reporter au ***Snom SIP Phone Configuration Guide*** pour plus de détails. Cliquez sur le texte ou scannez le code QR correspondant pour accéder à la ressource en ligne correspondante: **Snom Service Hub HD341**



Réglages	Valeurs valides	Réglable
Combiné sans fil <ul style="list-style-type: none"> • Volume: Haut-parleur du combiné • Volume: Haut-parleur 	<ul style="list-style-type: none"> • Utilisateur • Administrateur 	<ul style="list-style-type: none"> • 1, 2, 3, 4, 5, 6 • Valeur par défaut 4
Base du téléphone <ul style="list-style-type: none"> • Volume: Haut-parleur • Volume: Sonnerie 	<ul style="list-style-type: none"> • 1, 2, 3, 4, 5, 6, 7, 8, 9 • Valeur par défaut 5 	<ul style="list-style-type: none"> • Utilisateur • Administrateur
Sonnerie	<ul style="list-style-type: none"> • 1, 2, 3 • Valeur par défaut 1 	<ul style="list-style-type: none"> • Administrateur

Le **menu vocal** est un autre moyen de modifier les paramètres du téléphone à partir de la base. La liste des options du menu est présentée ci-dessous. Attention : les éléments de la liste suivante marqués d'une note (1) exigent un mot de passe, dont la valeur par défaut est **1234**.

1. Lorsque le téléphone est inactif, décrochez le combiné de la base téléphonique. Appuyez sur



Décrocher

Entrez la séquence de touches ********, et une voix numérisée vous annoncera les options du **menu vocal**.

2. Appuyez sur une touche numérique pour sélectionner l'option de menu souhaitée ou pour saisir des informations. Par exemple, pour connaître l'adresse IP du téléphone, appuyez sur **1** pour *Configuration réseau*, puis sur **2** pour *Adresse IP*.

- Configuration réseau → **1** Type de port WAN, **2** Adresse IP, **3** Masque de sous-réseau, **4** Passerelle, **5** DNS
- Configuration du téléphone → **1** Numéro de téléphone, **2** Adresse IP du serveur, **3** Port, **4** Transfert d'appel

- Réinitialisation des paramètres d'usine → **1** Réinitialiser la numérotation rapide par défaut¹, **2** Effacer tous les numéros rapides¹
- Modifier les numéros rapides
- Redémarrer¹
- Portail d'accès Web → **1** Activer, **2** Désactiver
- Version du logiciel

3. Pour fermer le **menu vocal**: Placez le combiné sur le socle ou appuyez sur



Raccrocher

Remarque : Si vous modifiez les paramètres réseau, le téléphone redémarrera automatiquement. Cela permettra à vos nouveaux paramètres de prendre effet.

Utilisation du dispositif HD341

Remarque : Le combiné sans fil et le haut-parleur de la base téléphonique ne peuvent pas être utilisés simultanément lors d'un appel. Cependant, il est possible de passer de l'appel sur le combiné sans fil à celui sur le haut-parleur de la base téléphonique et vice versa.

Réception d'appels ou de messages vocaux

- Lorsqu'un appel arrive, le téléphone sonne et le voyant DEL indiquant un message en attente clignote.
- Lorsqu'un message vocal est reçu, le voyant rouge clignote sur la base du téléphone.

Accepter des appels (avec le combiné sans fil hors de la base du téléphone ou de la base de recharge)

- Lorsqu'un appel arrive: Appuyez sur



Décrocher

ou



Haut-parleur

Remarque : Chaque touche s'allume lorsqu'elle est activée.

Accepter des appels (avec le combiné sans fil dans la base téléphonique ou dans la base de recharge)

- Décrochez le combiné.



Décrocher

Remarque : La touche s'allume lorsqu'elle est activée.

Accepter des appels (utiliser la base téléphonique)

- Appuyez sur



Haut-parleur

Remarque : Dispose d'une **DEL rouge** qui s'allume lorsque le mode haut-parleur est activé et reste allumée tant que celui-ci est actif.

Passer des appels (avec le combiné sans fil hors de la base du téléphone ou de la base de recharge)

- Appuyez sur



Décrocher

ou



Haut-parleur

Remarque : Chaque touche s'allume lorsqu'elle est activée.

- Composez le numéro ou appuyez sur une touche de numérotation rapide.

Passer des appels (utiliser la base téléphonique)

- Appuyez sur



Haut-parleur

Remarque : Dispose d'une **DEL rouge** qui s'allume lorsque le mode haut-parleur est activé et reste allumée tant que celui-ci est actif.

- Décrochez le combiné. Composez le numéro ou appuyez sur une touche de numérotation rapide.

Terminer les appels (avec le combiné sans fil hors de la base du téléphone ou de la base de recharge)

- Placez le combiné sur le socle ou appuyez sur



Raccrocher

Terminer les appels (utiliser la base téléphonique)

- Appuyez sur



Haut-parleur

Transférer un appel entre le combiné sans fil et le haut-parleur de la base téléphonique (avec le combiné sans fil hors de la base du téléphone ou de la base de recharge)

- Base du téléphone : Au cours d'un appel appuyez sur



Haut-parleur

Remarque : Dispose d'une **DEL rouge** qui s'allume lorsque le mode haut-parleur est activé et reste allumée tant que celui-ci est actif.

- Combiné sans fil : Au cours d'un appel:

Appuyez sur



ou



Décrocher

Haut-parleur

Remarque : Chaque touche s'allume lorsqu'elle est activée.

Partager un appel

Deux combinés sans fil au maximum peuvent être utilisés simultanément pour un appel externe. Un autre HD3 peut se joindre à un appel en cours. Au cours d'un appel:

- Appuyez sur



ou



Décrocher

Haut-parleur

Bascule entre le mode mains libres et le mode combiné (avec le combiné sans fil hors de la base du téléphone ou de la base de recharge)

- Au cours d'un appel: Appuyez sur



Haut-parleur

Remarque : La touche s'allume lorsqu'elle est activée.

Appel entrant (avec le combiné sans fil hors de la base du téléphone ou de la base de recharge)

Lorsque vous entendez une tonalité d'appel en attente pendant un appel actif, vous pouvez mettre celui-ci en attente et répondre à l'appel entrant:

- Appuyez sur



Décrocher

Remarque : La touche s'allume lorsqu'elle est activée. Utilisez la même touche pour passer d'un appel à l'autre.

Mise en attente et reprise d'un appel actif

Mettez en attente l'appel connecté.

- Combiné sans fil : Appuyez sur



Pour reprendre l'appel en attente:

Mise en attente

- Combiné sans fil : Appuyez sur



ou



ou



Mise en attente

Décrocher

Haut-parleur

- Base du téléphone : Appuyez sur



Haut-parleur

Remarque : Dispose d'une **DEL rouge** qui s'allume lorsque le mode haut-parleur est activé et reste allumée tant que celui-ci est actif.

Écouter les messages sur le répondeur (le cas échéant)

- En mode veille : Appuyez sur



Message

Réglage du volume au cours de l'appel | Réglage du volume de la sonnerie lorsque le téléphone est inactif ou en train de sonner

- Combiné sans fil : Appuyez sur



Volume + / -

- Base du téléphone : Appuyez sur



Volume+

ou



Volume-

L'appel suivant revient au volume d'écoute par défaut, tandis que le volume de la sonnerie reste tel qu'il a été réglé précédemment.

Activer et désactiver le microphone

- Combiné sans fil : Au cours d'un appel appuyez sur



Muet

Remarque : La touche s'allume lorsqu'elle est activée.

- Base du téléphone : Au cours d'un appel appuyez sur



Muet

Remarque : Dispose d'une **DEL rouge** qui s'allume lorsque et tant que le microphone est coupé.

Cela désactivera le microphone, c'est-à-dire que vous pourrez entendre votre interlocuteur, mais lui ne pourra pas vous entendre. Appuyez à nouveau pour reprendre la conversation.

Dépannage

Comment contacter le service d'assistance Snom

Cliquez sur ce texte (ou scannez le code QR) pour lire et suivre les instructions détaillées fournies sur notre site web.



Comment générer un ticket d'assistance

Cliquez sur ce texte (ou scannez le code QR) pour lire et suivre les instructions détaillées fournies sur notre site web.



Responsabilités

Plus d'informations : [Page web Snom HD341](#) | [Snom Service Hub HD341](#) | [Fiche technique HD341](#) | [Consignes de sécurité HD341](#) | [Licence publique générale GNU](#) | [Informations de garantie](#) | [Homologations de type](#) | [Sièges de la société](#)

Snom, les noms des produits Snom et les logos Snom sont des marques commerciales appartenant à Snom Technology GmbH. Toutes les spécifications des produits sont susceptibles d'être modifiées sans préavis. Snom Technology GmbH se réserve le droit de réviser et de modifier ce document à tout moment, sans obligation de notification des révisions ou modifications, ni en amont ni en aval de leur mise en œuvre. Bien que les informations contenues dans ce document aient été compilées et présentées avec le plus grand soin, les données sur lesquelles elles reposent peuvent avoir changé entre-temps. Snom décline donc toute garantie et responsabilité quant à l'exactitude, l'exhaustivité et l'actualité des informations publiées, sauf en cas d'intention ou de négligence grave de la part de Snom ou lorsque la responsabilité est engagée en vertu de dispositions légales contraignantes.