

HD340A



Analogowy telefon pokojowy | Słuchawka z kablem

Skrócona instrukcja obsługi



Angielski



Niemiecki



Włoski



Francuski



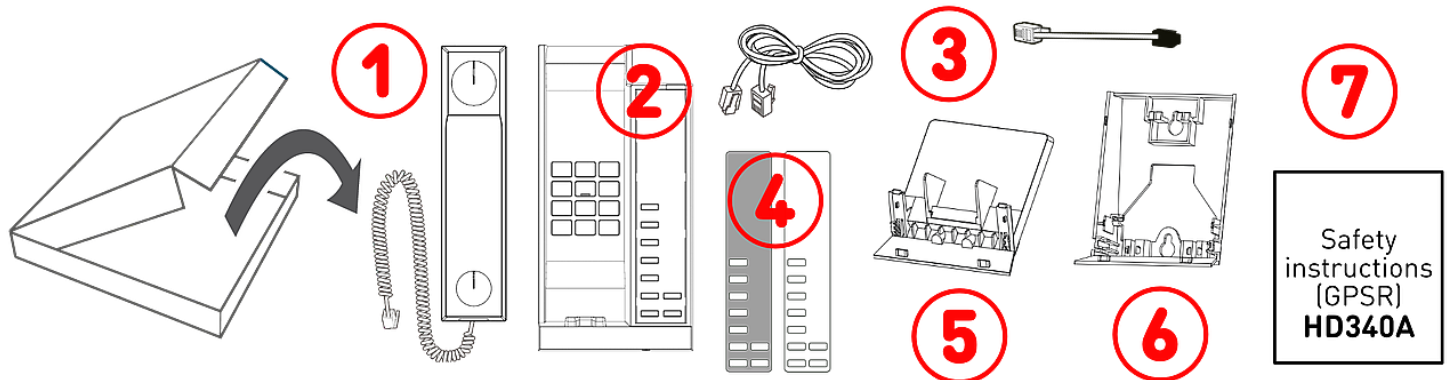
Hiszpański



Polski

Przygotowanie do użycia

(A) Rozpakowanie i sprawdzenie zawartości opakowania



A-1: Słuchawka z kablem | **A-2:** Stacja bazowa | **A-3:** Kabel telefoniczny: 2 m i 140 mm | **A-4:** Pusta płyta i przezroczysta pokrywa | **A-5:** Podstawa | **A-6:** Zestaw do montażu ściennego. | **A-7:** Dokumentacja

(B) Elementy urządzenia HD340A | Interfejsy i połączenia

Komponenty sprzętowe HD340A:

- Urządzenia audio → **B-1 - B-4**
- Wskaźniki i przyciski → **B-5 - B-8**
- Interfejsy przewodowe → **B-9**

B-1: Głośnik słuchawki

B-2: Mikrofon słuchawki

B-3: Mikrofon stacji bazowej

B-4: Głośnik stacji bazowej

B-5: Kontrolka stanu połączenia i Kontrolka wiadomości na poczcie głosowej (MWI): 1 czerwona dioda LED

B-6: 12 klawiszy (standardowa klawiatura telefoniczna ITU)

B-7: 5 programowalnych przycisków funkcyjnych:
Szybkie wybieranie + 2 Przyciski funkcyjne: *PROGRAM* + *PAUSE*

B-8: 4 przyciski audio

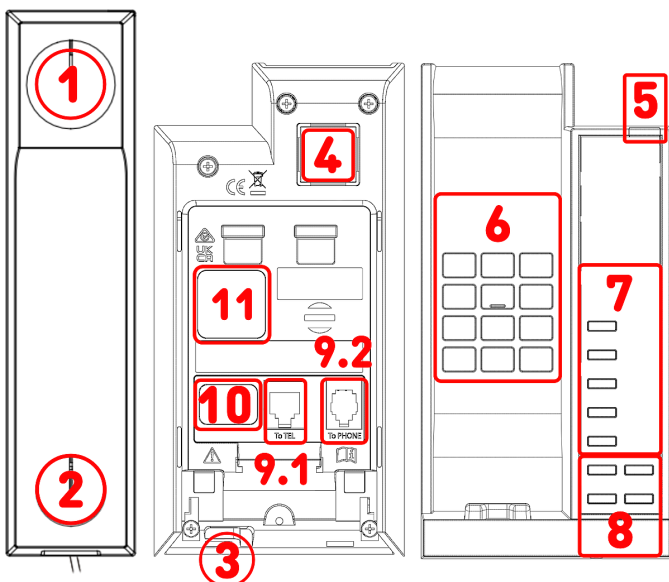
- **B-8.1:** Regulacja głośności + / - (*VOL+*, *VOL-*)
- **B-8.2:** Wyciszanie (z czerwoną diodą LED)
- **B-8.3:** Tryb głośnomówiący (z czerwoną diodą LED)

B-9: Interfejsy przewodowe

- **B-9.1:** Łączność sieciowa (PABX): gniazdo 1 × RJ11-6P4C (*To TEL*)
- **B-9.2:** Słuchawka z kablem: niestandardowy (*To PHONE*)

B-10: 4 gniazda zworkowe: Wykrywanie napięcia automatycznej sekretarki

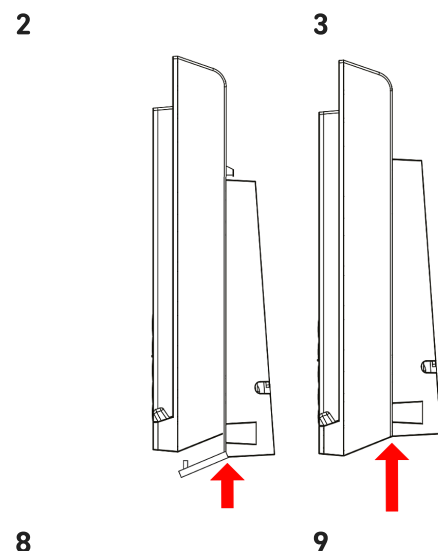
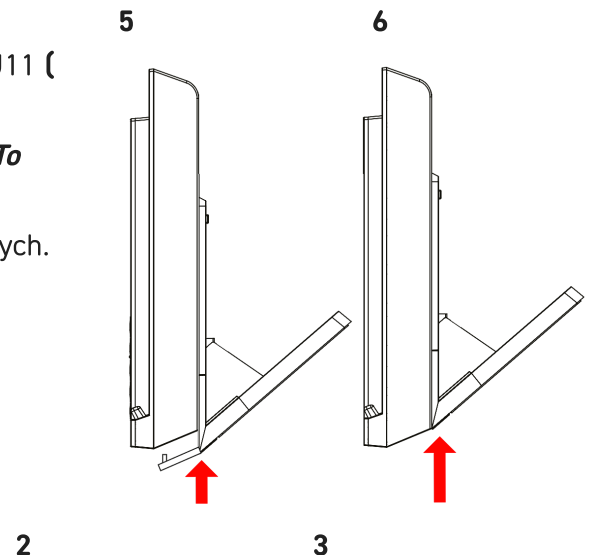
B-11: Przetątnik dźwięku



Przygotowanie urządzenia HD340A do użycia

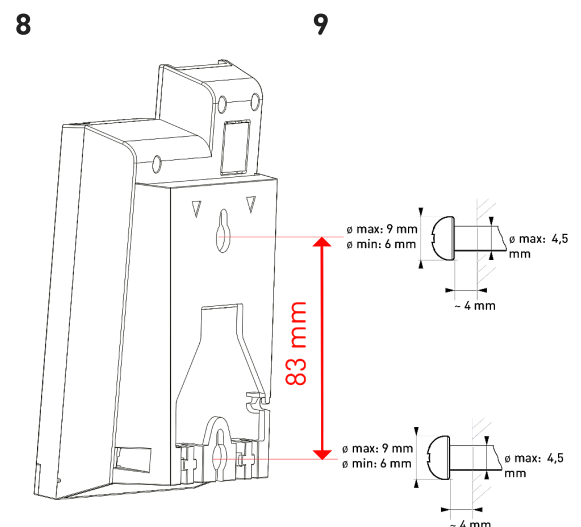
Instalacja stacji bazowej do użytku na biurku

1. Odwróć stację bazową telefonu (**A-2**) spodem do góry.
2. Podłączyć jeden koniec kabla telefonicznego (**A-3**) do gniazda RJ11 (**B-9.1**) oznaczonego **To TEL**.
3. Podłącz wtyczkę przewodu słuchawki (**A-1**) do gniazda (**B-9.2 To PHONE**).
4. Wszystkie kable poprowadź odpowiednio wzdłuż kanałów kablowych.
5. Wyrównaj podstawkę z podstawą telefonu.
6. Przesuń stację bazową w górę, aby ją zabezpieczyć.
7. Umieść HD340A na równej, poziomej powierzchni.



Montaż uchwyty ściennego do montażu na ścianie

1. Odwróć stację bazową telefonu (**A-2**) spodem do góry.
2. Wyrównaj płytkę montażową z podstawą telefonu.
3. Przesuń uchwyt ścienny w górę.
4. Podłączyć jeden koniec kabla telefonicznego (**A-3**) do gniazda RJ11 (**B-9.1**) oznaczonego **To TEL**.
5. Podłącz wtyczkę przewodu słuchawki (**A-1**) do gniazda (**B-9.2 To PHONE**).
6. Wszystkie kable i przewody wystają z otworu w uchwycie ściennym. Wszystkie kable poprowadź odpowiednio wzdłuż kanałów kablowych.
7. Wywierć dwa otwory w ścianie w odległości 83 mm od siebie i włóż kołki rozporowe. Użyj śrub o podanych wymiarach.
8. Zamontuj podstawę telefonu na ścianie, wsuwając dwa oczka na łby śrub, aż zaskoczą na swoje miejsce.



Wymiana spiralnego przewodu słuchawki

1. Trzymaj słuchawkę. Naciśnij kciukami krawędź pokrywy słuchawki w pobliżu tylnej części słuchawki i przesunąć pokrywę słuchawki w dół.
2. Zdejmij pokrywę słuchawki.
3. Odłącz wtyczkę spiralnego przewodu słuchawki od gniazda.
4. Podłącz wtyczkę zamiennego przewodu do gniazda.
5. Wyrównaj wszystkie wypustki na pokrywie słuchawki z odpowiednimi rowkami na słuchawce, a następnie zamknij pokrywę słuchawki.

Uruchamianie urządzenia HD340A

Łączenie

Podłączyć drugi koniec kabla telefonicznego do ściennego gniazda telefonicznego.

Aby sprawdzić, czy urządzenie zostało poprawnie zainstalowane, należy nacisnąć przycisk głośnomówiący umieszczony na podstawie telefonu i poczekać na sygnał wolnej linii. Aby się rozłączyć, nacisnąć przycisk ponownie.



Zestaw
głośnomówiący

Uwaga: Posiada **czerveną diodę LED**, która świeci się, gdy aktywny jest tryb głośnomówiący.

Konfiguracja i dostosowywanie ustawień urządzenia HD340A

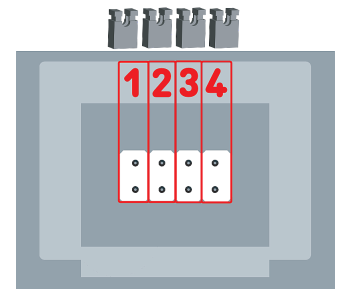
Ustawienia	Prawidłowe wartości	Uprawnienia
Głośność <ul style="list-style-type: none"> • Dzwonek • Głośnik słuchawki • Tryb głośnomówiący 	<ul style="list-style-type: none"> • 1, 2, 3, 4, 5, 6, 7, 8, 9 • Wartość domyślna 5 	<ul style="list-style-type: none"> • Użytkownik • Administrator
Dźwięk dzwonka	<ul style="list-style-type: none"> • 1, 2, 3 • Wartość domyślna 1 	<ul style="list-style-type: none"> • Administrator
Wykrywanie napięcia automatycznej sekretarki	<ul style="list-style-type: none"> • Włączanie • Okresowe wykrywanie impulsów niskiego napięcia • Wykrywanie stałego wysokiego napięcia i okresowych impulsów wysokiego napięcia 	<ul style="list-style-type: none"> • Administrator

Regulacja dźwięku dzwonka (tylko administratorzy)

1. Odwróć stację bazową telefonu (**A-2**) spodem do góry.
2. Zdejmij podstawę lub płytę montażową do montażu na ścianie. Otwórz pokrywę (**B-10**), aby zmienić ustawienia.
3. Przesuń przełącznik dzwonka, aby wybrać żadaną pozycję za pomocą wąskiego przedmiotu, np. śrubokrętu.
4. Zamknij pokrywę i ponownie zamontuj stację bazową lub uchwyt ścienny.

Regulacja wykrywania napięcia poczty głosowej (tylko administratorzy)

1. Odwróć stację bazową telefonu (**A-2**) spodem do góry. Zdejmij podstawę lub płytę montażową do montażu na ścianie. Otwórz pokrywę (**B-9**), aby zmienić ustawienia.
2. Aby wyłączyć wykrywanie napięcia poczty głosowej, użyj wąskiego przedmiotu, aby odłączyć wszystkie zworki.
3. Aby ustawić wykrywanie napięcia poczty głosowej metodą okresowego wykrywania impulsów niskiego napięcia, podłącz zworki w następujących pozycjach: **1, 2, 3**
4. Aby aktywować metodę wykrywania stałego wysokiego napięcia i okresowych impulsów wysokiego napięcia, podłącz zworki w następujących pozycjach: **1, 2, 4**
5. Zamknij pokrywę i ponownie zamontuj stację bazową lub uchwyt ścienny.

**Programowanie klawisza szybkiego wybierania**

Aby umożliwić gościom szybki kontakt z obsługą obiektu, można zaprogramować do 5 przycisków szybkiego wybierania. Po ich naciśnięciu automatycznie wybierany jest numer telefonu lub aktywowana jest funkcja systemu telefonicznego.

1. Jeśli jest, zdejmij płytkę czołową z podstawy telefonu. Wgłębione przyciski PROGRAM i PAUSE staną się widoczne.
2. Podnieś słuchawkę lub naciśnij Naciśnij wgłębiony przycisk PROGRAM. Klawisz MUTE zaczyna migać.
3. Naciśnij przycisk, z którym chcesz powiązać określony numer telefonu. Potwierdzeniem będzie wydanie 3 sygnałów dźwiękowych.
4. Wprowadź numer telefonu. Aby wstawić pauzę w zapisanym numerze, należy nacisnąć wgłębiony przycisk PAUSE.
5. Telefon automatycznie zapisuje numer po wprowadzeniu 16 cyfr. Jeśli numer ma mniej niż 16 cyfr, naciśnij ponownie przycisk PROGRAM. Potwierdzeniem będzie wydanie 3 sygnałów dźwiękowych.



Zestaw
głośnomówiący



Wyciszony

Aby usunąć numer przypisany do przycisku szybkiego wybierania, naciśnij przycisk szybkiego wybierania odpowiadający numerowi telefonu, który chcesz usunąć. Potwierdzeniem będzie wydanie 3 sygnałów dźwiękowych. Naciśnij wgłębiony przycisk PROGRAM. Potwierdzeniem będzie wydanie 3 sygnałów dźwiękowych.

Korzystanie z urządzenia HD340A

Odbieranie połączeń lub wiadomości głosowych

- Podczas połączenia przychodzącego telefon dzwoni, a dioda LED sygnalizująca wiadomość oczekującą miga.
- Po odebraniu wiadomości głosowej czerwona dioda LED na stacji bazowej zaczyna migać.

Odbieranie

Gdy dzwoni połączenie:

- Podnieś słuchawkę lub
- Wciśnij **Uwaga:** Posiada **czerwoną diodę LED**, która świeci się, gdy aktywny jest tryb głośnomówiący.



Zestaw
głośnomówiący


Kończenie połączeń

- Umieść słuchawkę w podstawce lub
- Podczas korzystania z zestawu głośnomówiącego: Wciśnij




Zestaw
głośnomówiący

Regulacja głośności podczas połączenia | Regulacja głośności dzwonka, gdy telefon jest w stanie spoczynku lub dzwoni

- Wciśnij **VOL+** lub **VOL-**
- 

Głośność+



Głośność-
- Następną rozmowa powraca do domyślnej głośności słuchania, natomiast głośność dzwonka pozostaje

taka sama jak poprzednio.

Wykonywanie połączeń

- Podnieś słuchawkę. Wprowadź numer telefonu lub naciśnij klawisz szybkiego wybierania.
- Wciśnij



Zestaw
głośnomówiący

Uwaga: Posiada **czerwoną diodę LED**, która świeci się, gdy aktywny jest tryb głośnomówiący.

- Podnieś słuchawkę. Wprowadź numer telefonu lub naciśnij klawisz szybkiego wybierania.

Przełączanie między trybem głośnomówiącym a trybem słuchawki

- Gdy na linii jest aktywne połączenie, naciśnij



Zestaw
głośnomówiący

Uwaga: Posiada **czerwoną diodę LED**, która świeci się, gdy aktywny jest tryb głośnomówiący.

Wyciszenie / wyłączenie mikrofonu

- Gdy na linii jest aktywne połączenie, naciśnij



Wyciszony

Uwaga: Posiada **czerwoną diodę LED**, która świeci się, gdy mikrofon jest wyciszony.

Spowoduje to wyciszenie mikrofonu, tzn. będziesz słyszeć rozmówcę, ale on nie będzie słyszał Ciebie. Naciśnij ponownie, aby wznowić rozmowę.

Rozwiązywanie problemów

Kontakt z pomocą techniczną Snom

Kliknij ten tekst (lub zeskanuj kod QR) i postępuj zgodnie ze szczegółowymi instrukcjami podanymi na naszej stronie internetowej.



Wysłanie zgłoszenia

Kliknij ten tekst (lub zeskanuj kod QR) i postępuj zgodnie ze szczegółowymi instrukcjami podanymi na naszej stronie internetowej.



Zastrzeżenia

Dalsza informacja: [Strona internetowa Snom HD340A](#) | [Snom Service Hub HD340A](#) | [Arkusze danych HD340A](#) | [Instrukcje bezpieczeństwa HD340A](#) | [Informacje na temat gwarancji](#) | [Homologacja](#) | [Lokalizacje firm](#)

Snom, nazwy produktów Snom i logo Snom są znakami towarowymi należącymi do firmy Snom Technology GmbH. Wszystkie inne nazwy produktów i nazwy przedsiębiorstw są własnością ich właścicieli. Snom Technology GmbH zastrzega sobie prawo do rewizji i zmian tego dokumentu w dowolnym momencie, bez obowiązku ogłaszania takich rewizji lub zmian uprzednio lub po fakcie. Chociaż przy kompilacji i prezentacji informacji w tym dokumencie dołożono należytej staranności, dane, na których się opiera, mogły w międzyczasie ulec zmianie. W związku z tym Snom zrzeka się wszelkich gwarancji i odpowiedzialności za dokładność, kompletność i aktualność publikowanych informacji, z wyjątkiem przypadku umyślnego działania lub rażącego zaniedbania ze strony Snom lub gdy odpowiedzialność wynika z obowiązujących przepisów prawa.