

# HD340A



**Telefono analogico per camere d'albergo | Ricevitore con cavo**

## Guida rapida



Inglese



Tedesco



Italiano



Francese



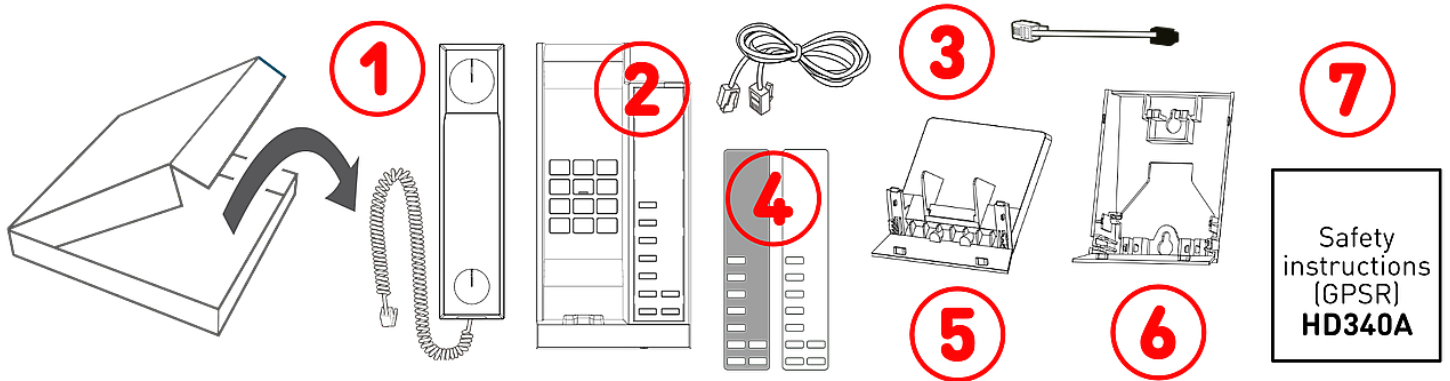
Spagnolo



Polacco

## Nozioni preliminari

### (A) Contenuto della confezione



**A-1:** Ricevitore con cavo | **A-2:** Base del telefono | **A-3:** Cavo telefonico: 2 m e 140 mm | **A-4:** Etichetta vuota con copertura trasparente | **A-5:** Piedistallo | **A-6:** Piastra di montaggio a parete | **A-7:** Documentazione

### (B) Componenti del dispositivo HD340A | Interfacce e connessioni

I componenti hardware del dispositivo HD340A sono elencati qui di seguito:

- Componenti audio → **B-1 - B-4**
- Indicatori e tasti → **B-5 - B-8**
- Interfacce per cavi → **B-9**

**B-1:** Altoparlante del ricevitore

**B-2:** Microfono del ricevitore

**B-3:** Microfono della base

**B-4:** Altoparlante della base

**B-5:** Indicazione dello stato della chiamata e Indicazione dei messaggi in segreteria (MWI): 1 LED rosso

**B-6:** 12 tasti (tastierino telefonico standard ITU)

**B-7:** 5 tasti funzione programmabili: Composizione rapida + 2 Tasti funzione: *PROGRAM* + *PAUSE*

**B-8:** 4 tasti audio dedicati

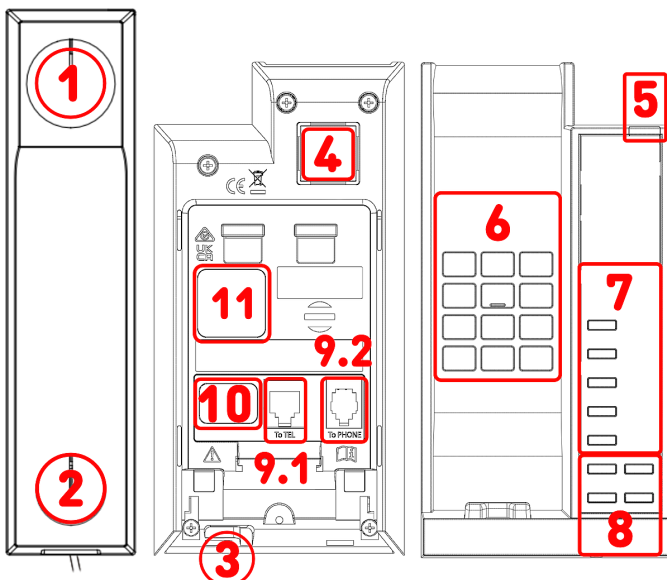
- **B-8.1:** Volume + / - (*VOL+*, *VOL-*)
- **B-8.2:** Muto (con LED rosso)
- **B-8.3:** Vivavoce (con LED rosso)

**B-9:** Interfacce per cavi

- **B-9.1:** Connettività di rete (PABX): presa 1 × RJ11-6P4C (*To TEL*)
- **B-9.2:** Ricevitore con cavo: presa dedicata (*To PHONE*)

**B-10:** 4 jumper: Rilevamento tensione segreteria telefonica

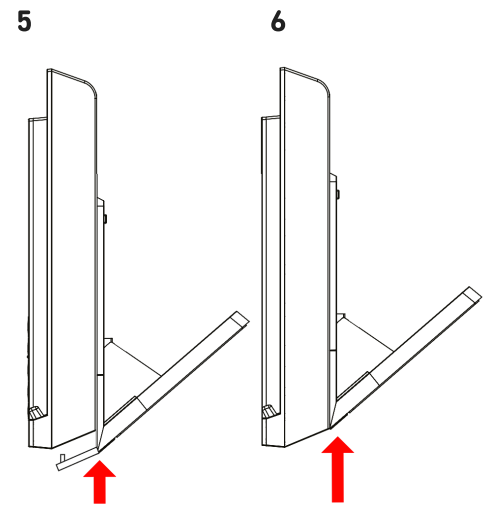
**B-11:** Selettore suoneria



## Preparazione del dispositivo HD340A per l'uso

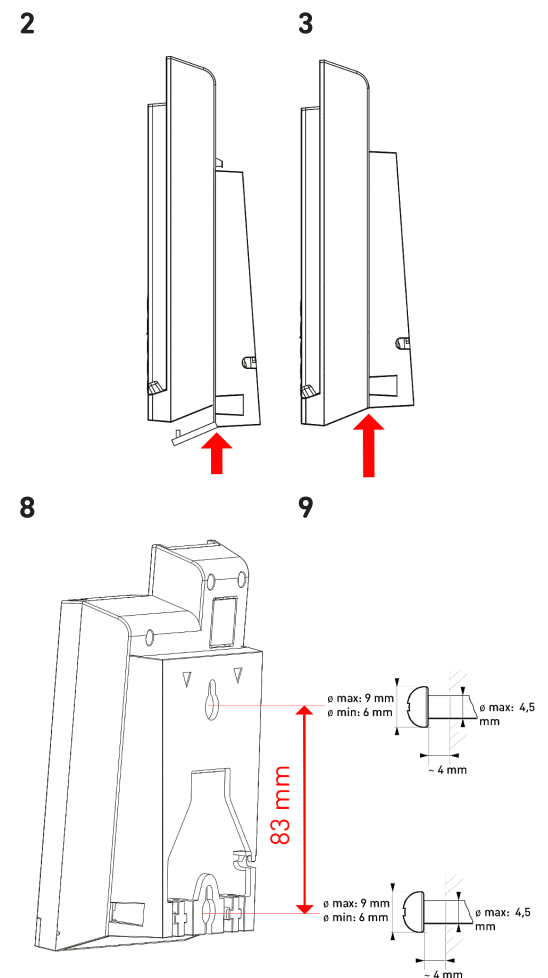
### Installazione del piedistallo per l'uso su tavoli/scrivanie

1. Capovolgere la base del telefono ( **A-2** ) in modo che il lato inferiore sia rivolto verso l'alto.
2. Collegare un'estremità del cavo telefonico ( **A-3** ) alla presa RJ11 ( **B-9.1** ) del telefono, contrassegnata da **To TEL**.
3. Collegare il connettore del ricevitore ( **A-1** ) alla relativa presa sulla base del telefono ( **B-9.2 To PHONE** ).
4. Posizionare tutti i cavi lungo le relative guide sulla base del telefono.
5. Allineare il piedistallo alla base del telefono.
6. Fare scorrere il piedistallo verso l'alto per fissarlo.
7. Posizionare il dispositivo HD340A su una superficie uniforme e orizzontale.



### Installazione della piastra per l'utilizzo a parete

1. Capovolgere la base del telefono ( **A-2** ) in modo che il lato inferiore sia rivolto verso l'alto.
2. Allineare la piastra di montaggio alla base del telefono.
3. Fare scorrere la piastra verso l'alto.
5. Collegare un'estremità del cavo telefonico ( **A-3** ) alla presa RJ11 ( **B-9.1** ) del telefono, contrassegnata da **To TEL**.
6. Collegare il connettore del ricevitore ( **A-1** ) alla relativa presa sulla base del telefono ( **B-9.2 To PHONE** ).
7. La piastra di montaggio a parete presenta un foro per permettere l'uscita di tutti i cavi. Posizionare tutti i cavi lungo le relative guide sulla base del telefono.
8. Praticare due fori nella parete a una distanza verticale di 83 mm e inserire i tasselli. Utilizzare viti delle dimensioni specificate.
9. Fissare la base del telefono alla parete facendo scorrere i due occhielli della piastra sulle teste delle viti fino a quando non scattano in posizione.



### Sostituzione del cavo a spirale del ricevitore

1. Sollevare il ricevitore dal suo alloggiamento. Premere con entrambi i pollici sul bordo del coperchio del ricevitore dalla parte posteriore e spingere il coperchio verso il basso.
2. Sollevare il coperchio del ricevitore.
3. Scollegare il connettore del cavo dalla presa.
4. Inserire il connettore del cavo sostitutivo nella presa.
5. Allineare tutte le linguette del coperchio del ricevitore alle scanalature corrispondenti, quindi chiudere il coperchio del ricevitore facendolo scorrere.

## Messa in funzione del dispositivo HD340A

### Collegamento

Collegare la seconda estremità del cavo telefonico alla presa telefonica a muro.

Per verificare se il dispositivo sia stato installato correttamente, premere il pulsante vivavoce sulla base del telefono e attendere il segnale di linea libera, quindi premere nuovamente per riagganciare.



Vivavoce

**Nota:** È dotato di un **LED rosso** che si accende quando e finché è attiva la modalità vivavoce.

### Configurare e personalizzare le impostazioni del dispositivo HD340A

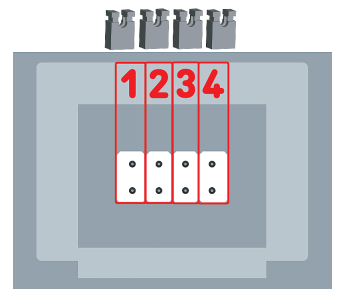
Impostazioni	Valori validi	Configurabile
Volume <ul style="list-style-type: none"> <li>• Suoneria</li> <li>• Altoparlante del ricevitore</li> <li>• Vivavoce</li> </ul>	<ul style="list-style-type: none"> <li>• 1, 2, 3, 4, <b>5</b>, 6, 7, 8, 9</li> <li>• Valore predefinito <b>5</b></li> </ul>	<ul style="list-style-type: none"> <li>• Utente</li> <li>• Amministratore</li> </ul>
Suoneria	<ul style="list-style-type: none"> <li>• <b>1</b>, 2, 3</li> <li>• Valore predefinito <b>1</b></li> </ul>	<ul style="list-style-type: none"> <li>• Amministratore</li> </ul>
Rilevamento tensione segreteria telefonica	<ul style="list-style-type: none"> <li>• Disabilitazione</li> <li>• Rilevamento periodico degli impulsi a bassa tensione</li> <li>• Rilevamento dell'alta tensione costante e degli impulsi periodici di alta tensione</li> </ul>	<ul style="list-style-type: none"> <li>• Amministratore</li> </ul>

## Regolazione della suoneria (solo amministratori)

1. Capovolgere la base del telefono ( **A-2** ) in modo che il lato inferiore sia rivolto verso l'alto.
2. Rimuovere il piedistallo o la piastra di montaggio a parete. Aprire il coperchio ( **B-10** ) per regolare l'impostazione.
3. Far scorrere l'interruttore della suoneria per selezionare la posizione desiderata utilizzando un oggetto sottile, come un cacciavite standard.
4. Richiudere il coperchio e reinstallare il piedistallo o la piastra di montaggio a parete.

## Regolazione del rilevamento della tensione della segreteria telefonica (solo amministratori)

1. Capovolgere la base del telefono ( **A-2** ) in modo che il lato inferiore sia rivolto verso l'alto. Rimuovere il piedistallo o la piastra di montaggio a parete. Aprire il coperchio ( **B-9** ) per regolare l'impostazione.
2. Per disattivare il rilevamento della tensione della segreteria telefonica, utilizzare un oggetto sottile per scollegare tutti i ponticelli.
3. Per attivare il metodo di rilevamento periodico degli impulsi a bassa tensione, inserire i ponticelli (jumper) nelle posizioni: **1, 2, 3**
4. Per attivare il metodo di rilevamento dell'alta tensione costante e degli impulsi periodici di alta tensione, inserire i ponticelli (jumper) nelle posizioni: **1, 2, 4**
5. Richiudere il coperchio e reinstallare il piedistallo o la piastra di montaggio a parete.



## Programmazione dei tasti di composizione rapida

Per consentire agli ospiti di contattare rapidamente i servizi della struttura, è possibile programmare fino a 5 tasti di composizione rapida. Premendoli, si compone automaticamente un numero di telefono oppure si attiva una funzione del sistema telefonico.

1. Se presente, rimuovere l'etichetta dalla base del telefono in modo da poter accedere ai tasti incassati PROGRAM e PAUSE.
2. Solleva il ricevitore oppure premi **PROGRAM**. Il tasto MUTE inizierà a lampeggiare.
3. Premere il tasto **Vivavoce** al quale si desidera associare un determinato numero di telefono. A conferma, verranno emessi 3 bip.
4. Componi il numero. Per inserire una pausa nel numero, premere il tasto incassato PAUSA.
5. Il telefono memorizza automaticamente il numero quando vengono inserite 16 cifre. Se il numero ha meno di 16 cifre, premere nuovamente il tasto PROGRAM. A conferma, verranno emessi 3 bip.



Per cancellare un numero associato a un tasto di composizione rapida, premere il tasto di composizione rapida corrispondente. A conferma, verranno emessi 3 bip. Premere il tasto incassato PROGRAM. A conferma, verranno emessi 3 bip.


## Utilizzo del dispositivo HD340A

### Ricevere chiamate o messaggi vocali

- Quando arriva una chiamata, il telefono squilla e il LED dei messaggi in attesa lampeggia.
- Quando si riceve un messaggio vocale, il LED rosso sulla base del telefono lampeggia.

### Rispondere a una chiamata


Con una chiamata in arrivo:

- Solleva il ricevitore oppure
- Premi  **Nota:** È dotato di un **LED rosso** che si accende quando e finché è attiva la modalità vivavoce.



Vivavoce

### Terminare una chiamata

- Ricollocare il ricevitore nell'apposito alloggiamento oppure
- Quando si utilizza il vivavoce:  
Premi 



Vivavoce

### Regolare il volume durante una chiamata | Regolare il volume della suoneria (quando il telefono è inattivo o sta squillando)

- Premi **VOL+**  oppure **VOL-**   
Volume+ Volume-

- Alla chiamata successiva, il volume di ascolto predefinito verrà ripristinato, mentre il nuovo volume

della suoneria rimarrà memorizzato.

### Effettuare una chiamata

- Solleva il ricevitore. Componi il numero oppure premi un tasto di selezione rapida.

- Premi 

**Nota:** È dotato di un **LED rosso** che si accende quando e finché è attiva la modalità vivavoce.



Vivavoce

- Solleva il ricevitore. Componi il numero oppure premi un tasto di selezione rapida.

### Passare dalla modalità vivavoce alla modalità ricevitore

- Con una chiamata attiva , premere 



Vivavoce

**Nota:** È dotato di un **LED rosso** che si accende quando e finché è attiva la modalità vivavoce.

### Attivazione/disattivazione del microfono

- Con una chiamata attiva , premere **MUTE** 



Muto

**Nota:** È dotato di un **LED rosso** che si accende quando e finché il microfono è disattivato.

Mentre il microfono è disattivato (muto), potrai sentire la persona all'altro capo del telefono, ma lei non potrà sentirti. Premi nuovamente per riprendere la conversazione.

## Risoluzione dei problemi

### Come contattare l'assistenza Snom

Clicca su questo testo (o scansiona il codice QR) per leggere e seguire le istruzioni presenti sul nostro sito web.



### Come generare un ticket per l'assistenza

Clicca su questo testo (o scansiona il codice QR) per leggere e seguire le istruzioni presenti sul nostro sito web.



## Disclaimer

**Ulteriori informazioni: [Pagina web Snom HD340A](#) | [Snom Service Hub HD340A](#) | [Scheda tecnica HD340A](#) | [Istruzioni di sicurezza HD340A](#) | [Informazioni di garanzia](#) | [Omologazioni](#) | [Sedi aziendali](#)**

Snom, i nomi dei prodotti Snom, ed i loghi Snom sono marchi registrati di proprietà di Snom Technology GmbH. Le specifiche tecniche del prodotto qui contenute possono essere variate senza previa notifica. Snom Technology GmbH si riserva il diritto di rivedere e modificare il presente documento in qualsiasi momento senza alcun obbligo di notifica precedente o posteriore a tali cambiamenti. Sebbene sia stata prestata la massima attenzione nella stesura e presentazione delle informazioni in questo documento, i dati su cui si basa potrebbero aver già subito variazioni. Snom pertanto declina ogni responsabilità riguardo a tutte le garanzie di affidabilità, accuratezza, completezza ed attualità delle informazioni pubblicate, tranne nel caso di grossolana negligenza da parte di Snom o laddove per legge possa essere ritenuta responsabile.