

HD340A



Analoges Hotel-/Gästezimmer-Telefon | Hörer mit Kabel

Kurzanleitung



Englisch



Deutsch



Italienisch



Französisch



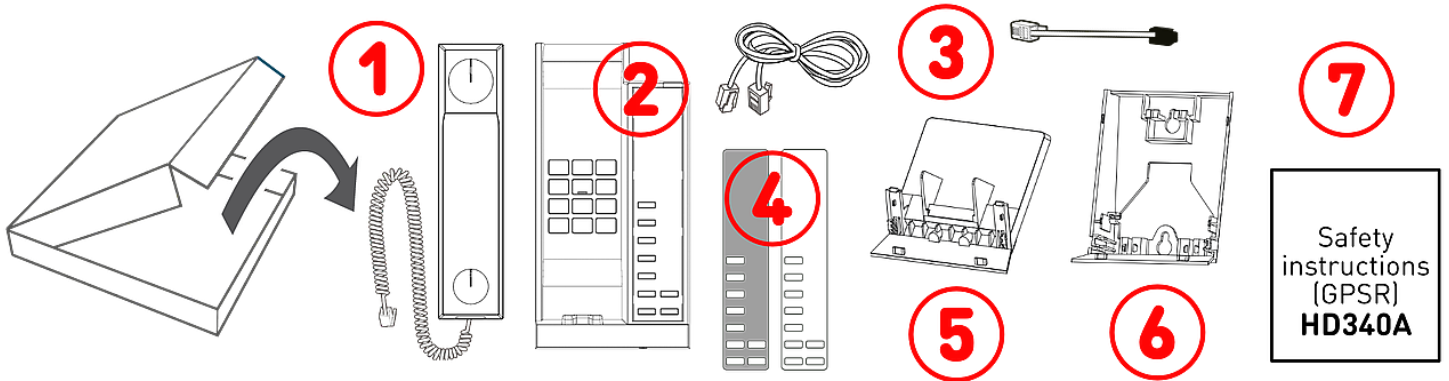
Spanisch



Polnisch

Erste Schritte

(A) Auspacken und Prüfen des Lieferinhalts



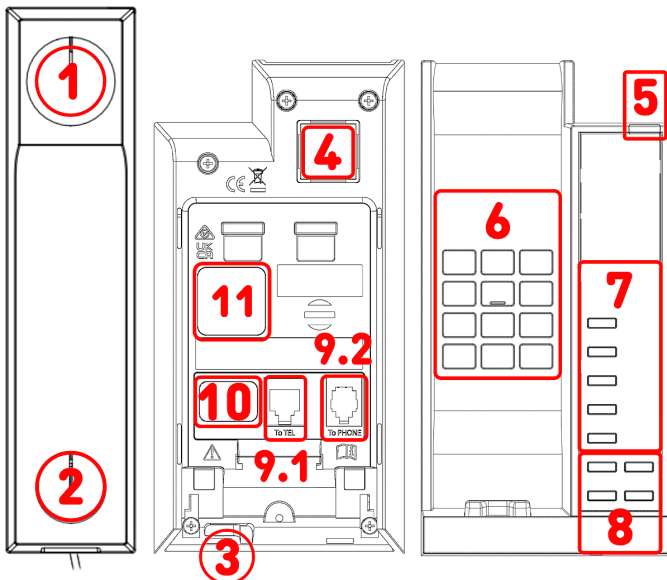
A-1: Hörer mit Kabel | **A-2:** Telefon-Basisapparat | **A-3:** Telefon-Anschlußleitung: 2 m und 140 mm | **A-4:** Leerer Einleger und transparente Abdeckung | **A-5:** Standfuß | **A-6:** Wandmontage-Platte | **A-7:** Dokumentation

(B) Kennenlernen der HD340A-Komponenten | Schnittstellen und Anschlüsse

Die Hardware-Bestandteile des HD340A können wie folgt zusammengefasst werden:

- Audiogeräte → **B-1 - B-4**
- Anzeigen und Tasten → **B-5 - B-8**
- Anschlüsse → **B-9**

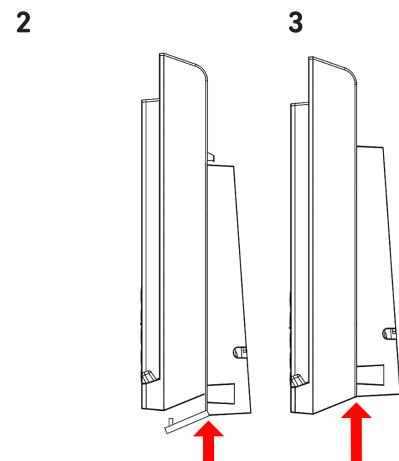
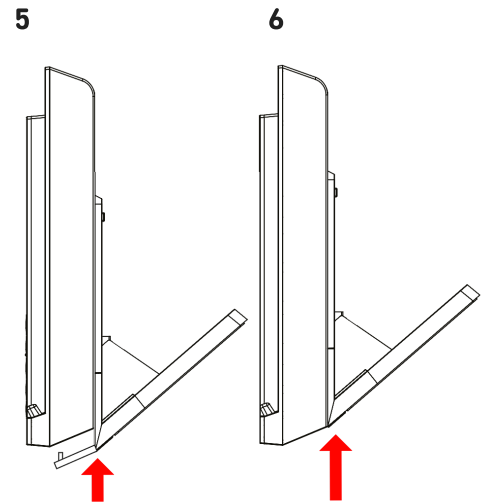
- B-1:** Hörkapsel
- B-2:** Mikrofon
- B-3:** Gehäuse-Mikrofon
- B-4:** Gehäuselautsprecher
- B-5:** Anrufstatus-Anzeige und Anzeige „Neue Sprachnachricht“ (MWI): 1 rote LED
- B-6:** 12 Tasten (Standard-ITU-Telefontastatur)
- B-7:** 5 programmierbare Funktionstasten: Kurzwahl + 2 Funktionstasten: *PROGRAM* + *PAUSE*
- B-8:** 4 dedizierte Audiotasten
 - **B-8.1:** Lautstärke + / - (*VOL+*, *VOL-*)
 - **B-8.2:** Stummschalten (mit roter LED)
 - **B-8.3:** Freisprechen (mit roter LED)
- B-9:** Anschlüsse
 - **B-9.1:** Netzwerkanbindung (PABX): 1 × RJ11-6P4C-Buchse (*To TEL*)
 - **B-9.2:** Hörer mit Kabel: Spezial-Buchse (*To PHONE*)
- B-10:** 4 Jumper: Voicemail-Spannungserkennung
- B-11:** Klingelton-Auswahlschalter



Vorbereiten des HD340A für die Inbetriebnahme

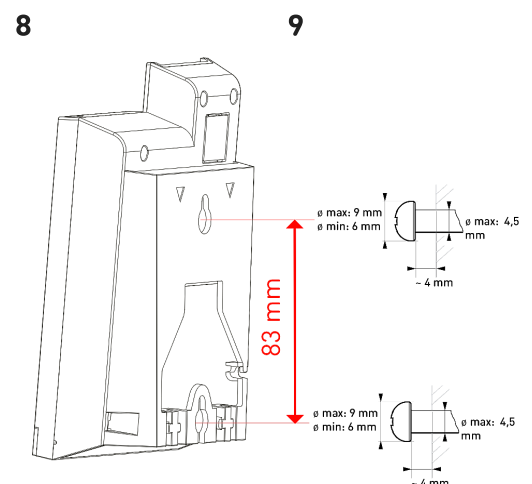
Installieren des Fußes für die Verwendung auf dem Schreibtisch

1. Drehen Sie die Telefonbasis (**A-2**) um, sodass die Unterseite nach oben zeigt.
2. Schließen Sie die Telefon-Anschlussleitung (**A-3**) an die mit **To TEL** beschriftete RJ11-Anschlussbuchse (**B-9.1**) an.
3. Stecken Sie den Stecker des Hörerkabels (**A-1**) in die Buchse (**B-9.2 To PHONE**).
4. Verlegen Sie alle Kabel entlang der Kabelführungen.
5. Richten Sie den Fuß an der Telefonbasis aus.
6. Schieben Sie den Fuß zum Sichern nach oben.
7. Stellen Sie das HD340A auf eine ebene, horizontale Fläche.



Montage der Wandhalterung zur Wandnutzung

1. Drehen Sie die Telefonbasis (**A-2**) um, sodass die Unterseite nach oben zeigt.
2. Richten Sie die Wandhalterung an der Telefonbasis aus.
3. Schieben Sie die Wandhalterung nach oben.
5. Schließen Sie die Telefon-Anschlussleitung (**A-3**) an die mit **To TEL** beschriftete RJ11-Anschlussbuchse (**B-9.1**) an.
6. Stecken Sie den Stecker des Hörerkabels (**A-1**) in die Buchse (**B-9.2 To PHONE**).
7. Alle Kabel und Leitungen ragen aus der Wandhalterung heraus. Verlegen Sie alle Kabel entlang der Kabelführungen.
8. Bohren Sie zwei Löcher im vertikalen Abstand von 83 mm in die Wand und stecken Sie Dübel hinein. Verwenden Sie Schrauben mit den angegebenen Maßen.
9. Befestigen Sie die Telefonbasis an der Wand, indem Sie die zwei Ösen über die Schraubenköpfe schieben bis sie einrasten.



Austausch des Hörer-Spiralkabels

1. Halten Sie den Hörer. Drücken Sie mit beiden Daumen auf die Kante der Hörerabdeckung nahe der Rückseite des Hörers und schieben Sie die Hörerabdeckung nach unten.
2. Heben Sie die Abdeckung vom Hörer ab.
3. Ziehen Sie den Stecker des Hörerkabels aus der Buchse.
4. Stecken Sie den Stecker eines anderen Hörerkabels in die Buchse.
5. Richten Sie alle Laschen der Abdeckung an den entsprechenden Rillen des Hörers aus und schieben diese dann zu.

Inbetriebnahme des HD340A

Anschließen

Schließen Sie das andere Ende der Telefon-Anschlussleitung in die Telefonsteckdose an der Wand.

Um die Installation zu testen, drücken Sie die Freisprechtaste des Telefon-Basisapparates. Warten Sie auf den Wählton und drücken Sie die Taste erneut, um aufzulegen.



Freisprechen

Hinweis: Leuchtet **rot** wenn und solange der Freisprechmodus aktiv ist.

Anpassen der HD340A-Einstellungen

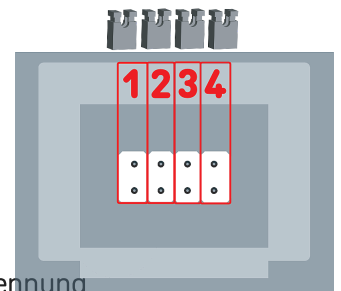
Einstellungen	Gültige Werte	konfigurierbar
Lautstärke <ul style="list-style-type: none"> • Klingel • Hörkapsel • Freisprechen 	<ul style="list-style-type: none"> • 1, 2, 3, 4, 5, 6, 7, 8, 9 • Standardwert 5 	<ul style="list-style-type: none"> • Benutzer • Administrator
Klingelton	<ul style="list-style-type: none"> • 1, 2, 3 • Standardwert 1 	<ul style="list-style-type: none"> • Administrator
Voicemail-Spannungserkennung	<ul style="list-style-type: none"> • Deaktivieren • Methode zur Erkennung periodischer Niederspannungsimpulse • Verfahren zur Erkennung konstanter Hochspannung und periodischer Hochspannungsimpulse 	<ul style="list-style-type: none"> • Administrator

Anpassen des Klingeltons (nur für Administratoren)

1. Drehen Sie die Telefonbasis (**A-2**) um, sodass die Unterseite nach oben zeigt.
2. Entfernen Sie den Standfuß bzw. die Wandhalterung. Sie können nun die Abdeckung (**B-10**) öffnen, um die Einstellung vorzunehmen.
3. Schieben Sie den Klingeltonschalter mit einem schmalen Gegenstand, beispielsweise einem Standardschraubendreher, in die gewünschte Rastposition.
4. Schließen Sie die Abdeckung und bringen Sie den Standfuß bzw. die Wandhalterung wieder an.

Anpassen der Voicemail-Spannungserkennung (nur für Administratoren)

1. Drehen Sie die Telefonbasis (**A-2**) um, sodass die Unterseite nach oben zeigt. Entfernen Sie den Standfuß bzw. die Wandhalterung. Sie können nun die Abdeckung (**B-9**) öffnen, um die Einstellung vorzunehmen.
2. Um die Voicemail-Spannungserkennung zu deaktivieren, ziehen Sie mit einem schmalen Gegenstand alle Jumper ab.
3. Um die Voicemail-Spannungserkennung durch die periodische Niederspannungsimpulserkennungsmethode einzustellen, stecken Sie die Jumper in die folgenden Positionen: **1, 2, 3**
4. Um die Voicemail-Spannungserkennung durch die Methode der konstanten Hochspannung und der periodischen Hochspannungsimpulserkennung einzustellen, stecken Sie die Jumper in die folgenden Positionen: **1, 2, 4**
5. Schließen Sie die Abdeckung und bringen Sie den Standfuß bzw. die Wandhalterung wieder an.



Programmieren einer Kurzwahltaste

Es stehen bis zu fünf programmierbare Gästeservice-Tasten (Kurzwahl) zur Verfügung. Programmieren Sie diese Tasten, um Telefonnummern automatisch zu wählen oder Funktionen des Telefonsystems zu aktivieren.

1. Falls vorhanden, entfernen Sie den Einleger auf der Telefonbasis. Die versenkten PROGRAM- und PAUSE-Tasten werden sichtbar.
2. Nehmen Sie den Hörer ab oder drücken Sie die versenkte Taste *PROGRAM*. Die MUTE-Taste beginnt zu blinken.
3. Drücken Sie die gewünschte Kurzwahltaste unter der die Telefonnummer gespeichert werden soll. Zur Bestätigung hören Sie 3 Signaltöne.
4. Geben Sie die Telefonnummer ein. Um eine Pause in die gespeicherte Nummer einzufügen, drücken Sie die vertiefte PAUSE-Taste.
5. Das Telefon speichert die Nummer automatisch, wenn 16 Ziffern eingegeben werden. Wenn die Nummer weniger als 16 Ziffern hat, drücken Sie die PROGRAM-Taste erneut. Zur Bestätigung hören Sie 3 Signaltöne.



Freisprechen



Stummschalten

Um die programmierte Kurzwahltaste zu löschen, drücken Sie die Kurzwahltaste, deren Telefonnummer gelöscht werden soll. Zur Bestätigung hören Sie 3 Signaltöne. Drücken Sie die versenkte Taste *PROGRAM*. Zur Bestätigung hören Sie 3 Signaltöne.

Bedienung des HD340A

Anrufe oder Sprachnachrichten empfangen

- Bei einem eingehenden Anruf klingelt das Telefon und die LED für wartende Nachrichten blinkt.
- Wenn eine Sprachnachricht eingeht, blinkt die rote Nachrichten-LED an der Telefonbasis.

Anrufe annehmen

Wenn ein eingehender Anruf läutet:

- Nehmen Sie den Hörer ab oder
- Drücken Sie **Hinweis:** Leuchtet **rot** wenn und solange der Freisprechmodus aktiv ist.



Freisprechen

Anrufe beenden

- Legen Sie den Hörer auf oder
- Wenn Sie im Freisprechmodus telefonieren: Drücken Sie



Freisprechen

Lautstärkeregelung während eines

Gesprächs | Lautstärkeregelung der Klingel, wenn das Telefon läutet oder sich im Ruhezustand befindet

- Drücken Sie **VOL+** oder **VOL-**



Lautstärke+



Lautstärke-

- Beim nächsten Anruf wird die Hörerlautstärke wiederhergestellt, während die Klingeltonlautstärke wie zuvor eingestellt bleibt.

Anrufen

- Nehmen Sie den Hörer ab. Geben Sie die Telefonnummer ein oder drücken Sie eine Kurzwahltaste.

oder

- Drücken Sie **Hinweis:** Leuchtet **rot** wenn und solange der Freisprechmodus aktiv ist.



Freisprechen

- Nehmen Sie den Hörer ab. Geben Sie die Telefonnummer ein oder drücken Sie eine Kurzwahltaste.

Umschalten zwischen Hörer und Freisprechen

- Während eines aktiven Anrufs drücken Sie



Freisprechen

Hinweis: Leuchtet **rot** wenn und solange der Freisprechmodus aktiv ist.

Mikrofon stumm- und wieder einschalten

- Während eines aktiven Anrufs drücken Sie



Stummschalten

Hinweis: Leuchtet **rot** wenn das Mikrofon stummgeschaltet ist.

Dadurch wird das Mikrofon stummgeschaltet, d. h. Sie können den Gesprächspartner am anderen Ende hören, dieser Sie jedoch nicht. Drücken Sie erneut, um das Gespräch fortzusetzen.

Fehlerbehebung

Wie Sie sich an Snoms Support wenden

Klicken Sie auf diesen Text (oder scannen Sie den QR-Code), um die detaillierten Anweisungen auf unserer Website zu lesen und zu befolgen.



Ein Ticket anlegen

Klicken Sie auf diesen Text (oder scannen Sie den QR-Code), um die detaillierten Anweisungen auf unserer Website zu lesen und zu befolgen.



Hinweise und Haftungsausschluss

[Weitere Informationen: Snom HD340A-Webseite](#) | [Snom Service Hub HD340A](#) | [Datenblatt HD340A](#) | [Sicherheitsanweisungen HD340A](#) | [Garantieinformation](#) | [Typengenehmigung](#) | [Unternehmensstandorte](#)

Snom sowie die Namen der Snom-Produkte und die Snom-Logos sind gesetzlich geschützte Marken der Snom Technology GmbH. Produktspezifikationen können ohne Vorankündigung geändert werden. Snom Technology GmbH behält sich jederzeit das Recht auf Überarbeitung und Änderung dieses Dokumentes vor, ohne verpflichtet zu sein, die vorgenommenen Änderungen anzukündigen oder mitzuteilen. Trotz der angewandten Sorgfalt bei der Zusammenstellung und Präsentation der Informationen in diesem Dokument können sich Daten zwischenzeitlich geändert haben. Daher übernimmt Snom keine Gewähr für die Richtigkeit, Vollständigkeit oder Aktualität der zur Verfügung gestellten Informationen. Jegliche Haftung für Schäden ist ausgeschlossen, sofern diese nicht auf Vorsatz oder grober Fahrlässigkeit auf seiten von Snom beruhen oder sofern keine Haftung aufgrund zwingender gesetzlicher Bestimmungen eintritt.