

HD340



Telefon IP do pokoi hotelowych | Słuchawka z kablem

Skrócona instrukcja obsługi



Angielski



Niemiecki



Włoski



Francuski



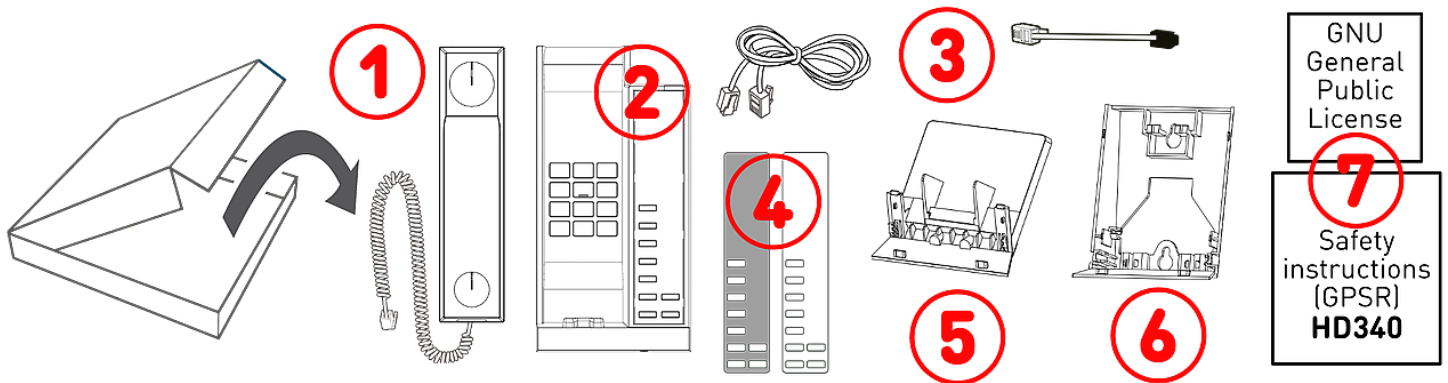
Hiszpański



Polski

Przygotowanie do użycia

(A) Rozpakowanie i sprawdzenie zawartości opakowania



A-1: Słuchawka z kablem | **A-2:** Stacja bazowa | **A-3:** 2 kable Ethernet: 2 m i 140 mm | **A-4:** Pusta płyta i przezroczysta pokrywa | **A-5:** Podstawa | **A-6:** Zestaw do montażu ściennego. | **A-7:** Dokumentacja

(B) Elementy urządzenia HD340 | Interfejsy i połączenia

Komponenty sprzętowe HD340:

Urządzenia audio → **B-1 - B-4** | Wskaźniki i przyciski →

B-5 - B-8 | Interfejsy przewodowe → **B-9**

B-1: Głośnik słuchawki

B-2: Mikrofon słuchawki

B-3: Mikrofon stacji bazowej

B-4: Głośnik stacji bazowej

B-5: Kontrolka stanu połączenia i Kontrolka wiadomości na poczcie głosowej (MWI): 1 czerwona dioda LED

B-6: 12 klawiszy (standardowa klawiatura telefoniczna ITU)

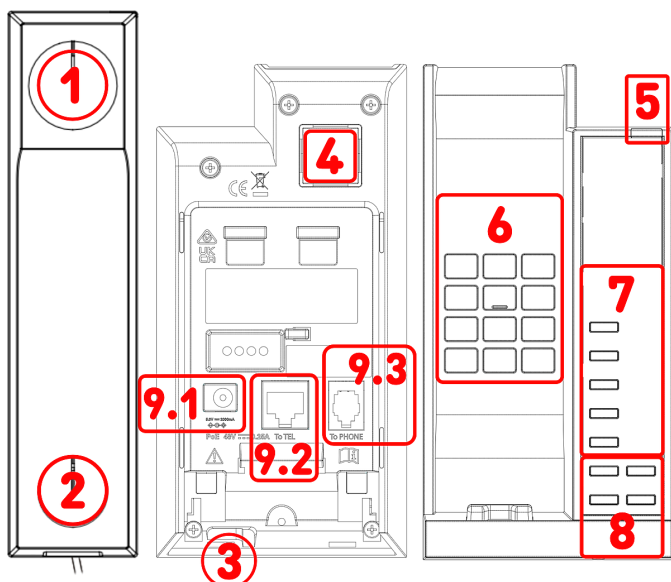
B-7: 5 programowalnych przycisków funkcyjnych:
Szybkie wybieranie

B-8: 4 przyciski audio

- **B-8.1:** Regulacja głośności + / - (*VOL+*, *VOL-*)
- **B-8.2:** Wyciszenie (z czerwoną diodą LED)
- **B-8.3:** Tryb głośnomówiący (z czerwoną diodą LED)

B-9: Interfejsy przewodowe

- **B-9.1:** Zasilacz:¹ koncentryczne złącze zasilacza (**5.0V 2000mA**)
- **B-9.2:** Łączność sieciowa (PoE): gniazdo 1 × RJ45-8P8C (**To TEL**) → Gigabit Ethernet (GbE)
- **B-9.3:** Słuchawka z kablem: niestandardowy (**To PHONE**)

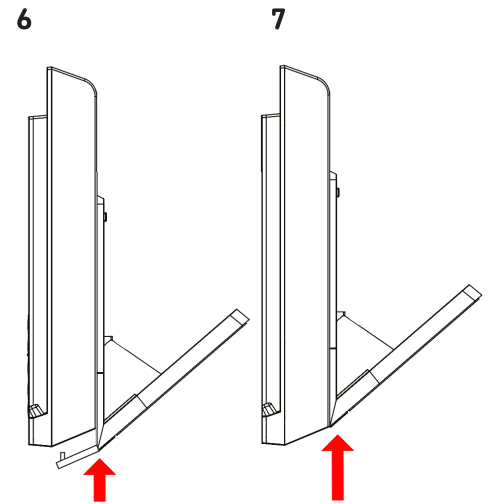


¹ Dostępny oddzielnie | Jeśli telefon jest zasilany przez PoE, nie jest potrzebny zasilacz

Przygotowanie urządzenia HD340 do użycia

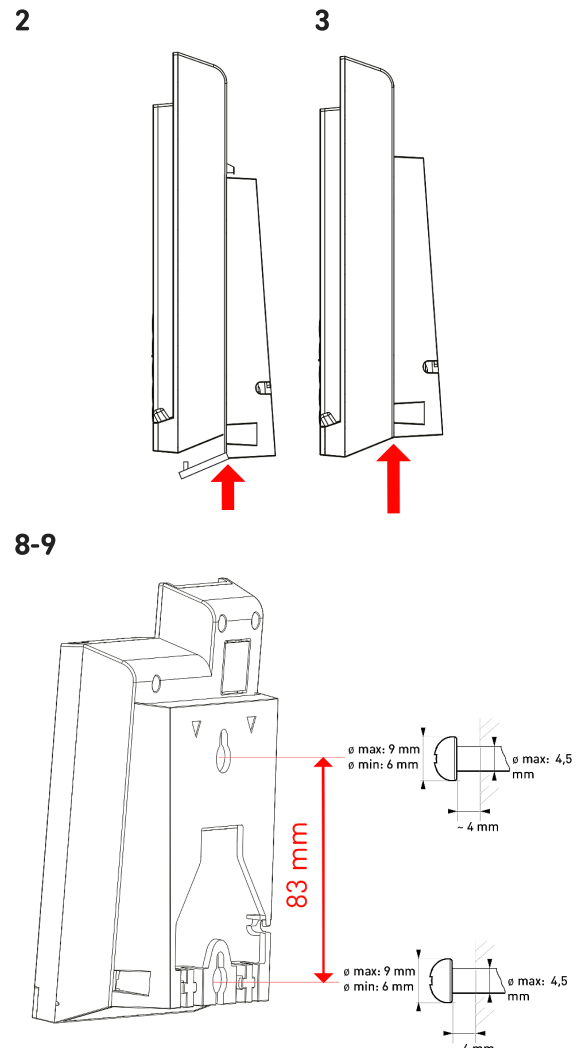
Instalacja stacji bazowej do użytku na biurku

1. Odwróć stację bazową telefonu (**A-2**) spodem do góry.
2. Podłącz jeden koniec kabla Ethernet (**A-3**) do gniazda RJ45 (**B-9.2**) oznaczonego (*To TEL*).
3. Jeśli PoE nie jest dostępne, włóż wtyczkę zasilacza do złącza oznaczonego **5.0V 2000mA**.
4. Podłącz wtyczkę przewodu słuchawki (**A-1**) do gniazda (**B-9.3 To PHONE**).
5. Wszystkie kable poprowadź odpowiednio wzdłuż kanałów kablowych.
6. Wyrównaj podstawkę z podstawą telefonu. (zobacz rysunek 6)
7. Przesuń stację bazową w górę, aby ją zabezpieczyć. (zobacz rysunek 7)
8. Umieść HD340 na równej, poziomej powierzchni.



Montaż uchwyty ściennego do montażu na ścianie

1. Odwróć stację bazową telefonu (**A-2**) spodem do góry.
2. Wyrównaj płytkę montażową z podstawą telefonu.
3. Przesuń uchwyt ścienny w górę.
4. Podłącz jeden koniec kabla Ethernet (**A-3**) do gniazda RJ45 (**B-9.2**) oznaczonego (*To TEL*).
5. Jeśli PoE nie jest dostępne, włóż wtyczkę zasilacza do złącza oznaczonego **5.0V 2000mA**.
6. Podłącz wtyczkę przewodu słuchawki (**A-1**) do gniazda (**B-9.3 To PHONE**).
7. Wszystkie kable i przewody wystają z otworu w uchwycie ściennym. Wszystkie kable poprowadź odpowiednio wzdłuż kanałów kablowych.
8. Wywierć dwa otwory w ścianie w odległości 83 mm od siebie i włóż kołki rozporowe. Użyj śrub o podanych wymiarach.
9. Zamontuj podstawę telefonu na ścianie, wsuwając dwa oczka na łby śrub, aż zaskoczą na swoje miejsce.



Wymiana spiralnego przewodu słuchawki

1. Trzymaj słuchawkę. Naciśnij kciukami krawędź pokrywy słuchawki w pobliżu tylnej części słuchawki i przesunąć pokrywę słuchawki w dół.
2. Zdejmij pokrywę słuchawki.
3. Odłącz wtyczkę spiralnego przewodu słuchawki od gniazda.
4. Podłącz wtyczkę zamiennego przewodu do gniazda.
5. Wyrównaj wszystkie wypustki na pokrywie słuchawki z odpowiednimi rowkami na słuchawce, a następnie zamknij pokrywę słuchawki.

Uruchamianie urządzenia HD340

Podłączenie i włączenie

1. Telefon można zasilać za pomocą Power over Ethernet (PoE) za pośrednictwem kabla sieciowego lub, jeśli PoE nie jest dostępne w sieci, z dostępnym oddzielnym zasilaczem 5 V DC.
 - Podłącz drugi koniec kabla Ethernet do strony sieciowej, aby ustanowić połączenie.
 - Jeśli PoE nie jest dostępne, podłącz wtyczkę zasilacza do gniazdka ściennego.
2. Telefony Snom są typu plug-and-play. Po podłączeniu telefonu do sieci rozpocznie się jego inicjalizacja.

Konfiguracja i dostosowywanie ustawień urządzenia HD340

Wszystkie ustawienia telefonu są programowane za pośrednictwem administracyjnego portalu internetowego. Szczegółowe informacje można znaleźć w ***Snom SIP Phone Configuration Guide***. Kliknij tekst lub zeskanuj odpowiedni kod QR, aby uzyskać dostęp do odpowiedniego zasobu online: **Snom Service Hub HD340**



Hub HD340

Ustawienia	Prawidłowe wartości	Uprawnienia
Głośność		
<ul style="list-style-type: none">• Głośnik słuchawki• Tryb głośnomówiący• Dzwonek	<ul style="list-style-type: none">• 1, 2, 3, 4, 5, 6, 7, 8, 9• Wartość domyślna 5	<ul style="list-style-type: none">• Użytkownik• Administrator
Dźwięk dzwonka	<ul style="list-style-type: none">• 1, 2, 3• Wartość domyślna 1	<ul style="list-style-type: none">• Administrator

Innym sposobem sprawdzania i zmiany ustawień telefonu z poziomu bazy telefonicznej jest **menu głosowe**. Poniżej znajduje się lista opcji menu. Pozycje menu z odnośnikiem do przypisu wymagają hasła; domyślnym hasłem jest **1234**.

1. Gdy telefon jest w stanie spoczynku, podnieś słuchawkę z podstawy telefonu. Wprowadź sekwencję klawiszy ********, a cyfrowy głos przedstawi opcje **menu głosowego**.
2. Naciśnij klawisz numeryczny, aby wybrać żadaną opcję menu lub wprowadzić informacje. Na przykład, aby sprawdzić adres IP telefonu, naciśnij **1** dla opcji *Konfiguracja sieci*, a następnie naciśnij **2** dla opcji *Adres IP*.
 - Konfiguracja sieci → **1** Typ portu WAN, **2** Adres IP, **3** Maska podsieci, **4** Brama, **5** DNS
 - Konfiguracja telefonu → **1** Numer telefonu, **2** Adres IP serwera, **3** Port, **4** Przekierowanie połączeń
 - Przywróć ustawienia fabryczne → **1** Przywróć domyślne ustawienia szybkiego wybierania¹, **2** Wyczyść wszystkie numery szybkiego wybierania¹
 - Edytuj szybkie wybieranie
 - Uruchom ponownie¹
 - Portal dostępu internetowego → **1** Wyłączanie, **2** Włączanie
 - Wersja oprogramowania
3. Aby zamknąć **menu głosowe**: Umieść słuchawkę w podstawce. **Uwaga:** Po zmianie ustawień sieciowych, telefon automatycznie się zrestartuje. Dzięki temu nowe ustawienia zostaną zastosowane.

Korzystanie z urządzenia HD340

Odbieranie połączeń lub wiadomości głosowych

- Podczas połączenia przychodzącego telefon dzwoni, a dioda LED sygnalizująca wiadomość oczekującą miga.
- Po odebraniu wiadomości głosowej czerwona dioda LED na stacji bazowej zaczyna migać.

Odbieranie

Gdy dzwoni połączenie:

- Podnieś słuchawkę lub
- Wciśnij



Zestaw
głosnomówiący

Uwaga: Posiada **czerwoną diodę LED**, która świeci się, gdy aktywny jest tryb głosnomówiący.

Wykonywanie połączeń

- Podnieś słuchawkę. Wprowadź numer telefonu lub naciśnij klawisz szybkiego wybierania. lub
- Wciśnij



Zestaw
głosnomówiący

Uwaga: Posiada **czerwoną diodę LED**, która świeci się, gdy aktywny jest tryb głosnomówiący.

- Podnieś słuchawkę. Wprowadź numer telefonu lub naciśnij klawisz szybkiego wybierania.

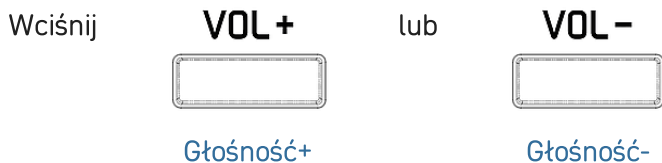
Kończenie połączeń

- Umieść słuchawkę w podstawce lub
- Podczas korzystania z zestawu głosnomówiącego: Wciśnij



Zestaw
głosnomówiący

Regulacja głośności podczas połączenia | Regulacja głośności dzwonka, gdy telefon jest w stanie spoczynku lub dzwoni



Następna rozmowa powraca do domyślnej głośności słuchania, natomiast głośność dzwonka pozostaje taka sama jak poprzednio.

Przełączanie między trybem głośnomówiącym a trybem słuchawki

Gdy na linii jest aktywne połączenie, naciśnij



Zestaw głośnomówiący

Wyciszenie / wyłączenie mikrofonu

Spowoduje to wyciszenie mikrofonu, tzn. będziesz słyszeć rozmówcę, ale on nie będzie słyszał Ciebie. Naciśnij ponownie, aby wznowić rozmowę.

Gdy na linii jest aktywne połączenie, naciśnij



Wyciszony

Uwaga: Posiada **czerveną diodę LED**, która świeci się, gdy aktywny jest tryb głośnomówiący.

Uwaga: Posiada **czerveną diodę LED**, która świeci się, gdy mikrofon jest wyciszony.

Rozwiązywanie problemów

Kontakt z pomocą techniczną Snom

Kliknij ten tekst (lub zeskanuj kod QR) i postępuj zgodnie ze szczegółowymi instrukcjami podanymi na naszej stronie internetowej.



Wysłanie zgłoszenia

Kliknij ten tekst (lub zeskanuj kod QR) i postępuj zgodnie ze szczegółowymi instrukcjami podanymi na naszej stronie internetowej.



Zastrzeżenia

Dalsza informacja: [Strona internetowa Snom HD340](#) | [Snom Service Hub HD340](#) | [Arkusze danych HD340](#) | [Instrukcje bezpieczeństwa HD340](#) | [GNU General Public License](#) | [Informacje na temat gwarancji](#) | [Homologacja](#) | [Lokalizacje firm](#)

Snom, nazwy produktów Snom i logo Snom są znakami towarowymi należącymi do firmy Snom Technology GmbH. Wszystkie inne nazwy produktów i nazwy przedsiębiorstw są własnością ich właścicieli. Snom Technology GmbH zastrzega sobie prawo do rewizji i zmian tego dokumentu w dowolnym momencie, bez obowiązku ogłaszania takich rewizji lub zmian uprzednio lub po fakcie. Chociaż przy kompilacji i prezentacji informacji w tym dokumencie dołożono należytej staranności, dane, na których się opiera, mogły w międzyczasie ulec zmianie. W związku z tym Snom zrzeka się wszelkich gwarancji i odpowiedzialności za dokładność, kompletność i aktualność publikowanych informacji, z wyjątkiem przypadku umyślnego działania lub rażącego zaniedbania ze strony Snom lub gdy odpowiedzialność wynika z obowiązujących przepisów prawa.