

HD340



Telefono IP per camere d'albergo | Ricevitore con cavo

Guida rapida



Inglese



Tedesco



Italiano



Francese



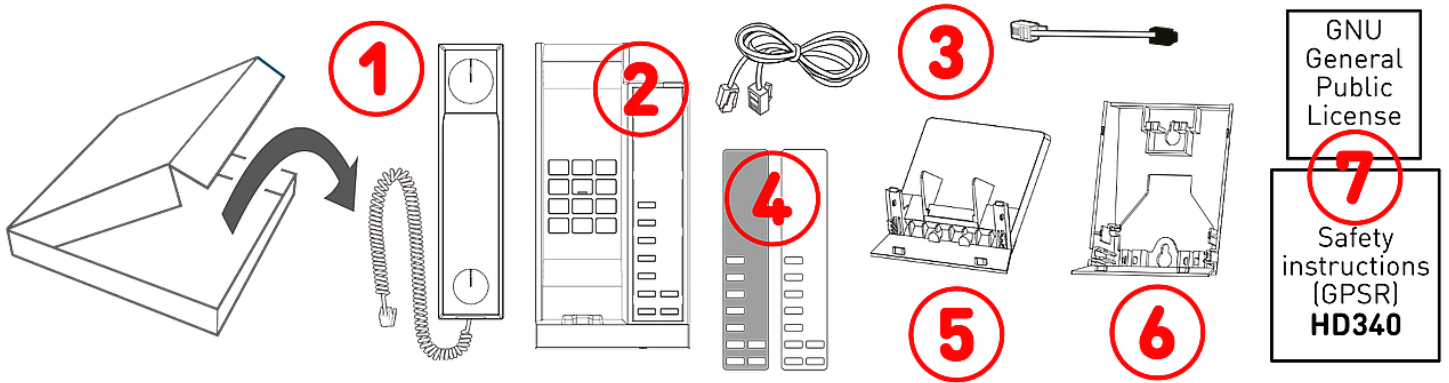
Spagnolo



Polacco

Nozioni preliminari

(A) Contenuto della confezione



A-1: Ricevitore con cavo | **A-2:** Base del telefono | **A-3:** 2 cavi Ethernet: 2 m e 140 mm | **A-4:** Etichetta vuota con copertura trasparente | **A-5:** Piedistallo | **A-6:** Piastra di montaggio a parete | **A-7:** Documentazione

(B) Componenti del dispositivo HD340 | Interfacce e connessioni

I componenti hardware del dispositivo HD340 sono elencati qui di seguito:

Componenti audio → **B-1 - B-4** | Indicatori e tasti → **B-5 - B-8** | Interfacce per cavi → **B-9**

B-1: Altoparlante del ricevitore

B-2: Microfono del ricevitore

B-3: Microfono della base

B-4: Altoparlante della base

B-5: Indicazione dello stato della chiamata e Indicazione dei messaggi in segreteria (MWI): 1 LED rosso

B-6: 12 tasti (tastierino telefonico standard ITU)

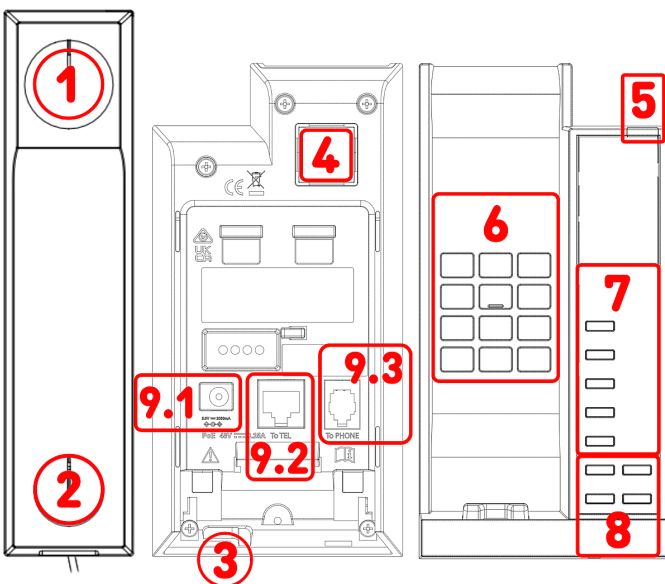
B-7: 5 tasti funzione programmabili: Composizione rapida

B-8: 4 tasti audio dedicati

- **B-8.1:** Volume + / - (*VOL+*, *VOL-*)
- **B-8.2:** Muto (con LED rosso)
- **B-8.3:** Vivavoce (con LED rosso)

B-9: Interfacce per cavi

- **B-9.1:** Alimentatore:¹ jack coassiale (**5.0V 2000mA**)
- **B-9.2:** Connettività di rete (PoE): presa 1 × RJ45-8P8C (*To TEL*) → Gigabit Ethernet (GbE)
- **B-9.3:** Ricevitore con cavo: presa dedicata (*To PHONE*)

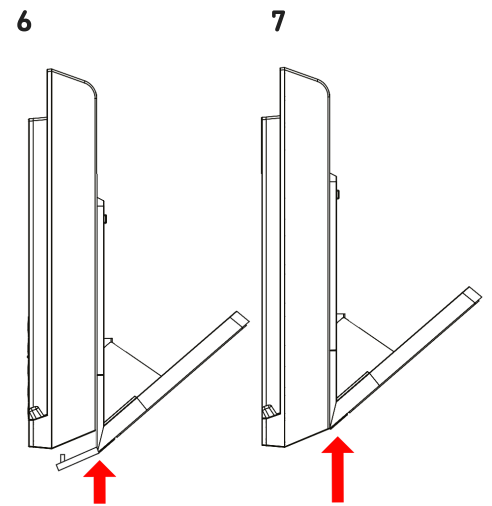


¹ Disponibile opzionalmente | Se il telefono è alimentato tramite PoE, non è necessario l'alimentatore

Preparazione del dispositivo HD340 per l'uso

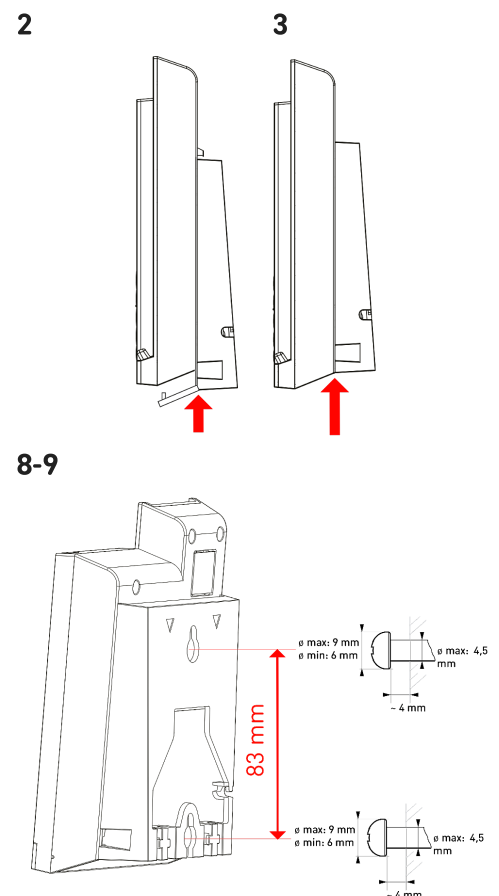
Installazione del piedistallo per l'uso su tavoli/scrivanie

1. Capovolgere la base del telefono (**A-2**) in modo che il lato inferiore sia rivolto verso l'alto.
2. Collegare un'estremità del cavo Ethernet (**A-3**) alla presa RJ45 della base del telefono (**B-9.2**), contrassegnata da (*To TEL*).
3. Se l'alimentazione via Ethernet (PoE) non è disponibile, inserire il connettore dell'alimentatore nella relativa presa sulla base del telefono (**B-9.1**), contrassegnata da **5.0V 2000mA**.
4. Collegare il connettore del ricevitore (**A-1**) alla relativa presa sulla base del telefono (**B-9.3 To PHONE**).
5. Posizionare tutti i cavi lungo le relative guide sulla base del telefono.
6. Allineare il piedistallo alla base del telefono. (vedi figura 6)
7. Fare scorrere il piedistallo verso l'alto per fissarlo. (vedi figura 7)
8. Posizionare il dispositivo HD340 su una superficie uniforme e orizzontale.



Installazione della piastra per l'utilizzo a parete

1. Capovolgere la base del telefono (**A-2**) in modo che il lato inferiore sia rivolto verso l'alto.
2. Allineare la piastra di montaggio alla base del telefono.
3. Fare scorrere la piastra verso l'alto.
4. Collegare un'estremità del cavo Ethernet (**A-3**) alla presa RJ45 della base del telefono (**B-9.2**), contrassegnata da (*To TEL*).
5. Se l'alimentazione via Ethernet (PoE) non è disponibile, inserire il connettore dell'alimentatore nella relativa presa sulla base del telefono (**B-9.1**), contrassegnata da **5.0V 2000mA**.
6. Collegare il connettore del ricevitore (**A-1**) alla relativa presa sulla base del telefono (**B-9.3 To PHONE**).
7. La piastra di montaggio a parete presenta un foro per permettere l'uscita di tutti i cavi. Posizionare tutti i cavi lungo le relative guide sulla base del telefono.
8. Praticare due fori nella parete a una distanza verticale di 83 mm e inserire i tasselli. Utilizzare viti delle dimensioni specificate.
9. Fissare la base del telefono alla parete facendo scorrere i due occhielli della piastra sulle teste delle viti fino a quando non scattano in posizione.



Sostituzione del cavo a spirale del ricevitore

1. Sollevare il ricevitore dal suo alloggiamento. Premere con entrambi i pollici sul bordo del coperchio del ricevitore dalla parte posteriore e spingere il coperchio verso il basso.
2. Sollevare il coperchio del ricevitore.
3. Scollegare il connettore del cavo dalla presa.
4. Inserire il connettore del cavo sostitutivo nella presa.
5. Allineare tutte le linguette del coperchio del ricevitore alle scanalature corrispondenti, quindi chiudere il coperchio del ricevitore facendolo scorrere.

Messa in funzione del dispositivo HD340

Collegamento e accensione

1. Il telefono può essere alimentato via Power over Ethernet (PoE) tramite il cavo di rete o, se l'opzione PoE non è disponibile, tramite l'alimentatore da 5 V CC disponibile separatamente come accessorio.
 - Collegare l'altra estremità del cavo Ethernet alla presa di rete per stabilire un collegamento dati.
 - Se il PoE non è disponibile, collegare la spina dell'alimentatore alla presa a muro.
2. I telefoni Snom sono Plug & Play. Una volta collegato alla rete, il telefono si inizializza automaticamente.

Configurare e personalizzare le impostazioni del dispositivo HD340

Tutte le impostazioni telefoniche vengono gestite tramite il portale web di amministrazione. Per ulteriori dettagli, consultare il documento *Snom SIP Phone Configuration Guide*. Facendo clic sui seguenti testi o scansando i codici QR, è possibile accedere alle relative risorse online: [Snom Service Hub HD340](#)



Impostazioni	Valori validi	Configurabile
Volume		
<ul style="list-style-type: none"> • Altoparlante del ricevitore • Vivavoce • Suoneria 	<ul style="list-style-type: none"> • 1, 2, 3, 4, 5, 6, 7, 8, 9 • Valore predefinito 5 	<ul style="list-style-type: none"> • Utente • Amministratore
Suoneria	<ul style="list-style-type: none"> • 1, 2, 3 • Valore predefinito 1 	<ul style="list-style-type: none"> • Amministratore

Per modificare le impostazioni del telefono dalla base dello stesso è anche possibile utilizzare il **menu vocale**. Di seguito è riportato l'elenco delle opzioni del menu. Attenzione: le voci del seguente elenco contrassegnate da una nota (1) richiedono una password, il cui valore predefinito è **1234**.

- Quando il telefono è inattivo, sollevare la cornetta dalla base. Digitare la sequenza di tasti **** e una voce digitalizzata annuncerà le opzioni del **menu vocale**.
- Premere un tasto numerico per selezionare l'opzione di menu desiderata o inserire le informazioni. Ad esempio, per conoscere l'indirizzo IP del telefono, premere **1** per accedere alla *Configurazione di rete*, quindi premere **2** per accedere all'*Indirizzo IP*.
 - Configurazione di rete → **1** Tipo di porta WAN, **2** Indirizzo IP, **3** Maschera di sottorete, **4** Gateway, **5** DNS
 - Configurazione del telefono → **1** Numero di telefono, **2** Indirizzo IP del server, **3** Porta, **4** Inoltro di chiamata
 - Ripristino delle impostazioni di fabbrica → **1** Ripristina composizione rapida predefinita¹, **2** Cancella tutti i numeri rapidi¹
 - Modifica composizione rapida
 - Riavvio¹
 - Portale di accesso web → **1** Abilitazione, **2** Disabilitazione
 - Versione software
- Per chiudere il **menu vocale**: Ricollocare il ricevitore nell'apposito alloggiamento.

Nota: Se modifichi le impostazioni di rete, il telefono si riavvierà automaticamente. In questo modo le nuove impostazioni avranno effetto.

Utilizzo del dispositivo HD340

Ricevere chiamate o messaggi vocali

- Quando arriva una chiamata, il telefono squilla e il LED dei messaggi in attesa lampeggia.
- Quando si riceve un messaggio vocale, il LED rosso sulla base del telefono lampeggia.

Rispondere a una chiamata

Con una chiamata in arrivo:

- Solleva il ricevitore oppure
- Premi **Nota:** È dotato di un **LED rosso** che si accende quando e finché è attiva la modalità vivavoce.



Vivavoce

Effettuare una chiamata

- Solleva il ricevitore. Componi il numero oppure premi un tasto di selezione rapida.
- Premi **Nota:** È dotato di un **LED rosso** che si accende quando e finché è attiva la modalità vivavoce.



Vivavoce

- Solleva il ricevitore. Componi il numero oppure premi un tasto di selezione rapida.

Terminare una chiamata


- Ricollocare il ricevitore nell'apposito alloggiamento oppure
- Quando si utilizza il vivavoce: Premi




Vivavoce

Regolare il volume durante una chiamata | Regolare il volume della suoneria (quando il telefono è inattivo o sta squillando)

Premi **VOL +** oppure **VOL -**



Volume+



Volume-

Alla chiamata successiva, il volume di ascolto predefinito verrà ripristinato, mentre il nuovo volume della suoneria rimarrà memorizzato.

Passare dalla modalità vivavoce alla modalità ricevitore

Con una chiamata attiva , premere

Risoluzione dei problemi

Come contattare l'assistenza Snom

Clicca su questo testo (o scansiona il codice QR) per leggere e seguire le istruzioni presenti sul nostro sito web.



Come generare un ticket per l'assistenza

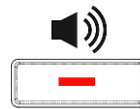
Clicca su questo testo (o scansiona il codice QR) per leggere e seguire le istruzioni presenti sul nostro sito web.



Disclaimer

Ulteriori informazioni: [Pagina web Snom HD340](#) | [Snom Service Hub HD340](#) | [Scheda tecnica HD340](#) | [Istruzioni di sicurezza HD340](#) | [GNU General Public License](#) | [Informazioni di garanzia](#) | [Omologazioni](#) | [Sedi aziendali](#)

Snom, i nomi dei prodotti Snom, ed i loghi Snom sono marchi registrati di proprietà di Snom Technology GmbH. Le specifiche tecniche del prodotto qui contenute possono essere variate senza previa notifica. Snom Technology GmbH si riserva il diritto di rivedere e modificare il presente documento in qualsiasi momento senza alcun obbligo di notifica precedente o posteriore a tali cambiamenti. Sebbene sia stata prestata la massima attenzione nella stesura e presentazione delle informazioni in questo documento, i dati su cui si basa potrebbero aver già subito variazioni. Snom pertanto declina ogni responsabilità riguardo a tutte le garanzie di affidabilità, accuratezza, completezza ed attualità delle informazioni pubblicate, tranne nel caso di grossolana negligenza da parte di Snom o laddove per legge possa essere ritenuta responsabile.



Vivavoce

Nota: È dotato di un **LED rosso** che si accende quando e finché è attiva la modalità vivavoce.

Attivazione/disattivazione del microfono

Mentre il microfono è disattivato (muto), potrai sentire la persona all'altro capo del telefono, ma lei non potrà sentirti. Premi nuovamente per riprendere la conversazione.

Con una chiamata attiva , premere



Muto

Nota: È dotato di un **LED rosso** che si accende quando e finché il microfono è disattivato.