

HD340



Téléphone IP pour chambre d'hôtel | Combiné avec câble

Mode d'emploi rapide



Anglais



Allemand



Italien



Français



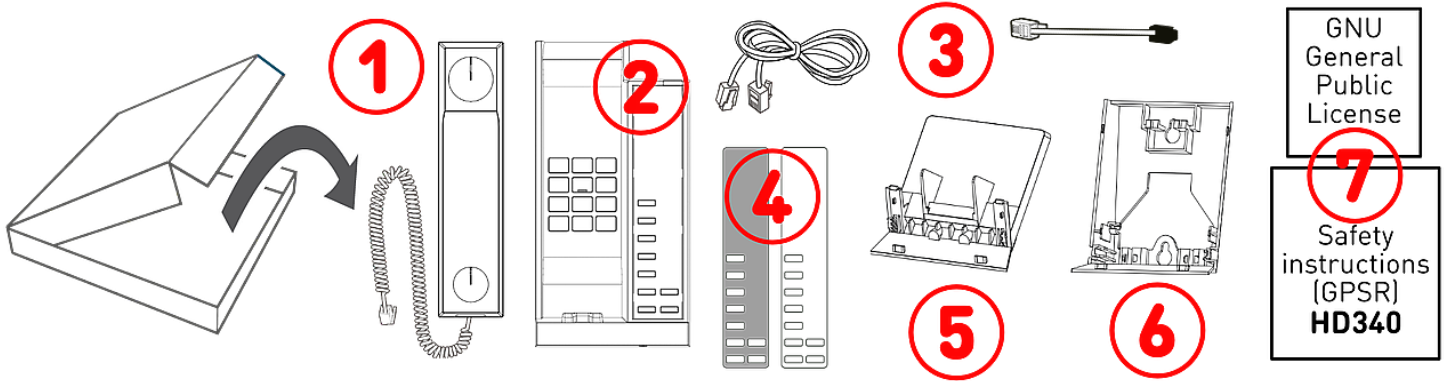
Espagnol



Polonais

Notions préliminaires

(A) Contenu de l'emballage

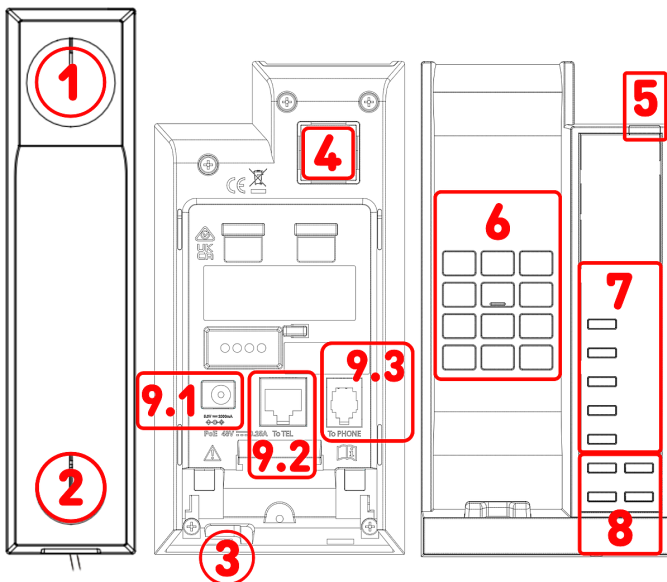


A-1 : Combiné avec câble | **A-2** : Base du téléphone | **A-3** : 2 câbles Ethernet : 2 m et 140 mm | **A-4** : **Étiquette vierge et couvercle transparent** | **A-5** : Socle | **A-6** : Support de position murale | **A-7** : Documentation

(B) Les composants du dispositif HD340 | Interfaces et connexions

Les composants matériels du HD340 sont énumérés ci-dessous:

Composants audio → **B-1 - B-4** | Indicateurs et touches → **B-5 - B-8** | Interfaces pour câble → **B-9**



B-1 : Haut-parleur du combiné

B-2 : Microphone du combiné

B-3 : Microphone de la base

B-4 : Haut-parleur de la base

B-5 : Indication de l'état de l'appel et Indication des messages de la messagerie vocale (MWI) : 1 DEL rouge
B-6 : 12 touches alphanumérique (Clavier téléphonique ITU standard)

B-7 : 5 touches de fonction programmables :
 Composition rapide

B-8 : 4 touches audio dédiées

- **B-8.1** : Volume + / - (*VOL+*, *VOL-*)
- **B-8.2** : Mute (avec DEL rouge)
- **B-8.3** : Haut-parleur (avec DEL rouge)

B-9 : Interfaces pour câble

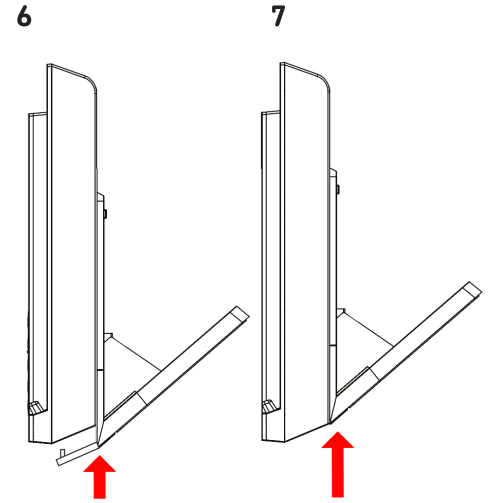
- **B-9.1** : Adaptateur secteur:¹ connecteur coaxial (*5.0V 2000mA*)
- **B-9.2** : Connectivité réseau (PoE) : prise 1 × RJ45-8P8C (*To TEL*) → Gigabit Ethernet (GbE)
- **B-9.3** : Combiné avec câble: prise dédiée (*To PHONE*)

¹ Disponible séparément | Si le téléphone est alimenté par PoE, il n'est pas nécessaire d'utiliser un bloc d'alimentation

Préparation du dispositif HD340 à l'utilisation

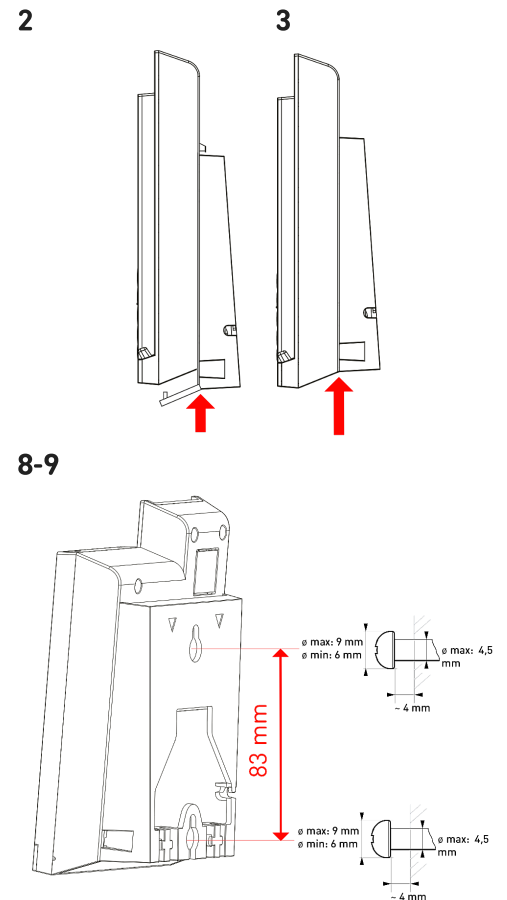
Installation du pied pour une utilisation sur un bureau

1. Retournez la base du téléphone (**A-2**) afin que la partie inférieure soit tournée vers le haut.
2. Branchez une extrémité du câble Ethernet (**A-3**) sur la prise RJ45 de la base du téléphone (**B-9.2**) étiquetée (*To TEL*).
3. Si PoE n'est pas disponible, insérez la fiche de l'alimentation dans le connecteur (**B-9.1**) marqué **5.0V 2000mA**.
4. Branchez le connecteur du combiné (**A-1**) sur la prise correspondante sur la base du téléphone (**B-9.3 To PHONE**).
5. Acheminez tous les câbles le long des guides correspondants sur la base du téléphone.
6. Alignez le socle sur la base du téléphone. (voir la figure 6)
7. Faites glisser le socle vers le haut pour le fixer. (voir la figure 7)
8. Placez le HD340 sur une surface plane et horizontale.



Installation du support mural pour une utilisation sur mur

1. Retournez la base du téléphone (**A-2**) afin que la partie inférieure soit tournée vers le haut.
2. Alignez la plaque de montage sur la base du téléphone.
3. Faites glisser la plaque vers le haut.
4. Branchez une extrémité du câble Ethernet (**A-3**) sur la prise RJ45 de la base du téléphone (**B-9.2**) étiquetée (*To TEL*).
5. Si PoE n'est pas disponible, insérez la fiche de l'alimentation dans le connecteur (**B-9.1**) marqué **5.0V 2000mA**.
6. Branchez le connecteur du combiné (**A-1**) sur la prise correspondante sur la base du téléphone (**B-9.3 To PHONE**).
7. La plaque de montage mural est dotée d'un trou permettant le passage de tous les câbles. Acheminez tous les câbles le long des guides correspondants sur la base du téléphone.
8. Percez deux trous dans le mur à une distance verticale de 83 mm et insérez des chevilles. Utilisez des vis aux dimensions spécifiées.
9. Fixez la base du téléphone au mur en faisant glisser les deux œillets sur les têtes de vis jusqu'à ce qu'ils s'enclenchent.



Remplacement du cordon spiralé du combiné

1. Soulevez le combiné de son support. Appuyez avec les deux pouces sur le bord du couvercle du combiné, près de l'arrière de l'écouteur, puis faites glisser le couvercle vers le bas.
2. Retirez le couvercle du combiné.
3. Débranchez le connecteur du cordon de la prise.
4. Branchez le connecteur du cordon de remplacement sur la prise.
5. Alignez tous les ergots du couvercle du combiné avec les rainures correspondantes du combiné, puis fermez le couvercle du récepteur en le faisant glisser.

Mise en service du dispositif HD340

Connecter et mettre sous tension

1. Le téléphone peut être utilisé avec Power over Ethernet (PoE) fourni via le câble réseau ou, si PoE n'est pas disponible sur votre réseau, avec l'adaptateur secteur 5V DC disponible séparément.
 - Branchez l'autre extrémité du câble Ethernet dans le côté réseau pour établir une liaison de données.
 - Si le PoE n'est pas disponible, branchez la fiche de l'alimentation électrique à la prise murale.
2. Les téléphones Snom sont plug-and-play. Une fois connecté au réseau, le téléphone s'initialise automatiquement.

Réglage des paramètres du dispositif HD340

Tous les paramètres téléphoniques sont gérés via le portail Web administratif. Veuillez vous reporter au ***Snom SIP Phone Configuration Guide*** pour plus de détails. Cliquez sur le texte ou scannez le code QR correspondant pour accéder à la ressource en ligne correspondante: [Snom Service Hub HD340](#)



Réglages	Valeurs valides	Réglable
Volume		
<ul style="list-style-type: none">• Haut-parleur du combiné• Haut-parleur• Sonnerie	<ul style="list-style-type: none">• 1, 2, 3, 4, 5, 6, 7, 8, 9• Valeur par défaut 5	<ul style="list-style-type: none">• Utilisateur• Administrateur
Sonnerie	<ul style="list-style-type: none">• 1, 2, 3• Valeur par défaut 1	<ul style="list-style-type: none">• Administrateur

Le **menu vocal** est un autre moyen de modifier les paramètres du téléphone à partir de la base. La liste des options du menu est présentée ci-dessous. Attention : les éléments de la liste suivante marqués d'une note (1) exigent un mot de passe, dont la valeur par défaut est **1234**.

1. Lorsque le téléphone est inactif, décrochez le combiné de la base téléphonique. Entrez la séquence de touches ********, et une voix numérisée vous annoncera les options du **menu vocal**.
2. Appuyez sur une touche numérique pour sélectionner l'option de menu souhaitée ou pour saisir des informations. Par exemple, pour connaître l'adresse IP du téléphone, appuyez sur **1** pour *Configuration réseau*, puis sur **2** pour *Adresse IP*.
 - Configuration réseau → **1** Type de port WAN, **2** Adresse IP, **3** Masque de sous-réseau, **4** Passerelle, **5** DNS
 - Configuration du téléphone → **1** Numéro de téléphone, **2** Adresse IP du serveur, **3** Port, **4** Transfert d'appel
 - Réinitialisation des paramètres d'usine → **1** Réinitialiser la numérotation rapide par défaut¹, **2** Effacer tous les numéros rapides¹
 - Modifier les numéros rapides
 - Redémarrer¹
 - Portail d'accès Web → **1** Activer, **2** Désactiver
 - Version du logiciel
3. Pour fermer le **menu vocal**: Placez le combiné sur le socle.

Remarque : Si vous modifiez les paramètres réseau, le téléphone redémarrera automatiquement. Cela permettra à vos nouveaux paramètres de prendre effet.


Utilisation du dispositif HD340

Réception d'appels ou de messages vocaux

- Lorsqu'un appel arrive, le téléphone sonne et le voyant DEL indiquant un message en attente clignote.
- Lorsqu'un message vocal est reçu, le voyant rouge clignote sur la base du téléphone.

Accepter des appels

Lorsqu'un appel arrive:


- Décrochez le combiné ou
- Appuyez sur  **Remarque :** Dispose d'une **DEL rouge** qui s'allume lorsque le mode haut-parleur est activé et reste allumée tant que celui-ci est actif.



Haut-parleur

Passer des appels

- Décrochez le combiné. Composez le numéro ou appuyez sur une touche de numérotation rapide.

- Appuyez sur  **Remarque :** Dispose d'une **DEL rouge** qui s'allume lorsque le mode haut-parleur est activé et reste allumée tant que celui-ci est actif.



Haut-parleur

- Décrochez le combiné. Composez le numéro ou appuyez sur une touche de numérotation rapide.

Terminer les appels

- Placez le combiné sur le socle ou
- Lors de l'utilisation d'un haut-parleur: Appuyez sur



Haut-parleur

Réglage du volume au cours de l'appel | Réglage du volume de la sonnerie lorsque le téléphone est inactif ou en train de sonner

Appuyez sur **VOL+** ou **VOL-**



Volume+

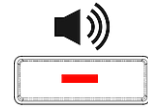


Volume-

L'appel suivant revient au volume d'écoute par défaut, tandis que le volume de la sonnerie reste tel qu'il a été réglé précédemment.

Bascule entre le mode mains libres et le mode combiné

Lorsqu'un appel est actif sur la ligne, appuyez sur



Haut-parleur

Remarque : Dispose d'une **DEL rouge** qui s'allume lorsque le mode haut-parleur est activé et reste allumée tant que celui-ci est actif.

Activer et désactiver le microphone

Cela désactivera le microphone, c'est-à-dire que vous pourrez entendre votre interlocuteur, mais lui ne pourra pas vous entendre. Appuyez à nouveau pour reprendre la conversation.

Lorsqu'un appel est actif sur la ligne, appuyez sur



Muet

Remarque : Dispose d'une **DEL rouge** qui s'allume lorsque et tant que le microphone est coupé.

Dépannage

Comment contacter le service d'assistance Snom

Cliquez sur ce texte (ou scannez le code QR) pour lire et suivre les instructions détaillées fournies sur notre site web.



Comment générer un ticket d'assistance

Cliquez sur ce texte (ou scannez le code QR) pour lire et suivre les instructions détaillées fournies sur notre site web.



Responsabilités

Plus d'informations : [Page web Snom HD340](#) | [Snom Service Hub HD340](#) | [Fiche technique HD340](#) | [Consignes de sécurité HD340](#) | [Licence publique générale GNU](#) | [Informations de garantie](#) | [Homologations de type](#) | [Sièges de la société](#)

Snom, les noms des produits Snom et les logos Snom sont des marques commerciales appartenant à Snom Technology GmbH. Toutes les spécifications des produits sont susceptibles d'être modifiées sans préavis. Snom Technology GmbH se réserve le droit de réviser et de modifier ce document à tout moment, sans obligation de notification des révisions ou modifications, ni en amont ni en aval de leur mise en œuvre. Bien que les informations contenues dans ce document aient été compilées et présentées avec le plus grand soin, les données sur lesquelles elles reposent peuvent avoir changé entre-temps. Snom décline donc toute garantie et responsabilité quant à l'exactitude, l'exhaustivité et l'actualité des informations publiées, sauf en cas d'intention ou de négligence grave de la part de Snom ou lorsque la responsabilité est engagée en vertu de dispositions légales contraignantes.