

HD340



IP Hotel-/Gästezimmer-Telefon | Hörer mit Kabel

Kurzanleitung



Englisch



Deutsch



Italienisch



Französisch



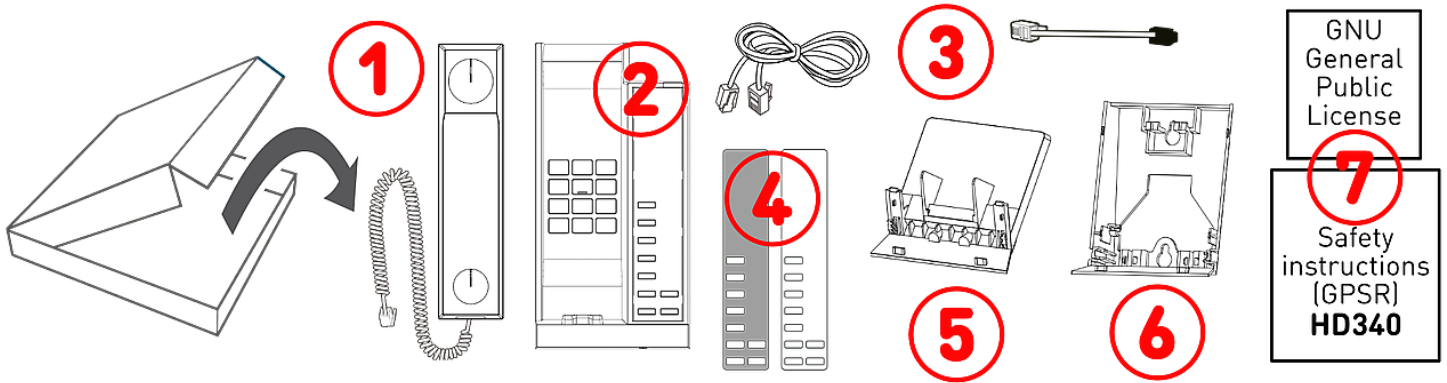
Spanisch



Polnisch

Erste Schritte

(A) Auspacken und Prüfen des Lieferinhalts



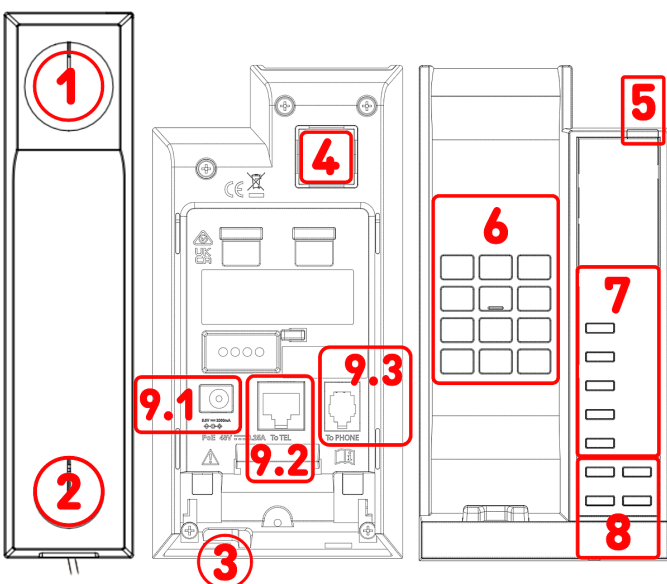
A-1: Hörer mit Kabel | **A-2:** Telefon-Basisapparat | **A-3:** 2 Netzwerk-Kabel: 2 m und 140 mm | **A-4:** Leerer Einleger und transparente Abdeckung | **A-5:** Standfuß | **A-6:** Wandmontage-Platte | **A-7:** Dokumentation

(B) Kennenlernen der HD340-Komponenten | Schnittstellen und Anschlüsse

Die Hardware-Bestandteile des HD340 können wie folgt zusammengefasst werden:

Audiogeräte → **B-1 - B-4** | Anzeigen und Tasten → **B-5 - B-8** | Anschlüsse → **B-9**

- B-1:** Hörkapsel
- B-2:** Mikrofon
- B-3:** Gehäuse-Mikrofon
- B-4:** Gehäuselautsprecher
- B-5:** Anrufstatus-Anzeige und Anzeige „Neue Sprachnachricht“ (MWI): 1 rote LED
- B-6:** 12 Tasten (Standard-ITU-Telefontastatur)
- B-7:** 5 programmierbare Funktionstasten: Kurzwahl
- B-8:** 4 dedizierte Audiotasten
 - **B-8.1:** Lautstärke + / - (*VOL+*, *VOL-*)
 - **B-8.2:** Stummschalten (mit roter LED)
 - **B-8.3:** Freisprechen (mit roter LED)
- B-9:** Anschlüsse
 - **B-9.1:** Netzteil:¹ koaxiale Hohlstecker-Buchse (**5.0V 2000mA**)
 - **B-9.2:** Netzwerkanbindung (PoE): 1 × RJ45-8P8C-Buchse (**To TEL**) → Gigabit Ethernet (GbE)
 - **B-9.3:** Hörer mit Kabel: Spezial-Buchse (**To PHONE**)

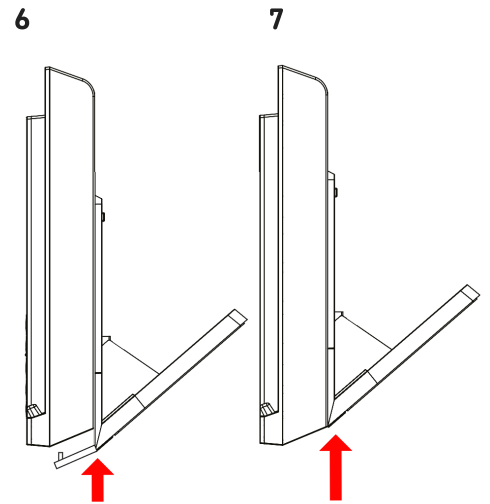


¹ Separat erhältlich | Falls PoE nicht verfügbar ist

Vorbereiten des HD340 für die Inbetriebnahme

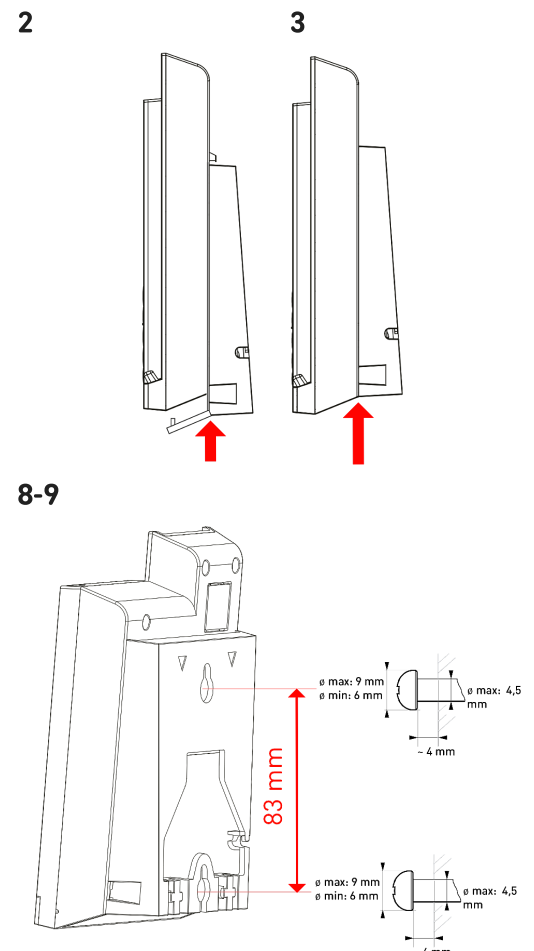
Installieren des Fußes für die Verwendung auf dem Schreibtisch

1. Drehen Sie die Telefonbasis (**A-2**) um, sodass die Unterseite nach oben zeigt.
2. Schließen Sie das Netzwerk-Kabel (**A-3**) an die mit (*To TEL*) beschriftete RJ45-Anschlussbuchse (**B-9.2**) an.
3. Wenn Power-over-Ethernet (PoE) nicht zur Verfügung steht, stecken Sie den Stecker des Netzteils in die mit **5.0V 2000mA** beschriftete Buchse (**B 9.1**) .
4. Stecken Sie den Stecker des Hörerkabels (**A-1**) in die Buchse (**B-9.3 To PHONE**).
5. Verlegen Sie alle Kabel entlang der Kabelführungen.
6. Richten Sie den Fuß an der Telefonbasis aus. (siehe Abbildung 6)
7. Schieben Sie den Fuß zum Sichern nach oben. (siehe Abbildung 7)
8. Stellen Sie das HD340 auf eine ebene, horizontale Fläche.



Montage der Wandhalterung zur Wandnutzung

1. Drehen Sie die Telefonbasis (**A-2**) um, sodass die Unterseite nach oben zeigt.
2. Richten Sie die Wandhalterung an der Telefonbasis aus.
3. Schieben Sie die Wandhalterung nach oben.
4. Schließen Sie das Netzwerk-Kabel (**A-3**) an die mit (*To TEL*) beschriftete RJ45-Anschlussbuchse (**B-9.2**) an.
5. Wenn Power-over-Ethernet (PoE) nicht zur Verfügung steht, stecken Sie den Stecker des Netzteils in die mit **5.0V 2000mA** beschriftete Buchse (**B-9.1**).
6. Stecken Sie den Stecker des Hörerkabels (**A-1**) in die Buchse (**B-9.3 To PHONE**).
7. Alle Kabel und Leitungen ragen aus der Wandhalterung heraus. Verlegen Sie alle Kabel entlang der Kabelführungen.
8. Bohren Sie zwei Löcher im vertikalen Abstand von 83 mm in die Wand und stecken Sie Dübel hinein. Verwenden Sie Schrauben mit den angegebenen Maßen.
9. Befestigen Sie die Telefonbasis an der Wand, indem Sie die zwei Ösen über die Schraubenköpfe schieben bis sie einrasten.



Austausch des Hörer-Spiralkabels

1. Halten Sie den Hörer. Drücken Sie mit beiden Daumen auf die Kante der Hörerabdeckung nahe der Rückseite des Hörers und schieben Sie die Hörerabdeckung nach unten.
2. Heben Sie die Abdeckung vom Hörer ab.
3. Ziehen Sie den Stecker des Hörekabels aus der Buchse.
4. Stecken Sie den Stecker eines anderen Hörekabels in die Buchse.
5. Richten Sie alle Laschen der Abdeckung an den entsprechenden Rillen des Hörers aus und schieben diese dann zu.

Inbetriebnahme des HD340

Anschließen und Einschalten

1. Das Telefon kann mit Power over Ethernet (PoE) über das Ethernet-Kabel oder - falls PoE in Ihrem Netzwerk nicht zur Verfügung steht - über das separat erhältliche Netzteil betrieben werden.
 - Schließen Sie das andere Ende des Netzwerk-Kabel an Ihr Netzwerk, um den Datenaustausch zu ermöglichen.
 - Wenn Power-over-Ethernet (PoE) nicht zur Verfügung steht, stecken Sie das Netzteil in die Steckdose.
2. Snom-Telefone sind Plug-and-Play-Geräte. Sobald Sie das Telefon an das Netzwerk angeschlossen haben, beginnt es mit der Initialisierung.

Anpassen der HD340-Einstellungen

Alle Telefoneinstellungen werden über das administrative Webportal vorgenommen. Weitere Informationen finden Sie im ***Snom SIP Phone Configuration Guide***. Klicken Sie auf den Text oder scannen Sie den zugehörigen QR-Code, um auf die jeweilige Online-Ressource zuzugreifen: [Snom Service Hub HD340](#)



Einstellungen	Gültige Werte	konfigurierbar
Lautstärke <ul style="list-style-type: none"> • Hörkapsel • Freisprechen • Klingel 	<ul style="list-style-type: none"> • 1, 2, 3, 4, 5, 6, 7, 8, 9 • Standardwert 5 	<ul style="list-style-type: none"> • Benutzer • Administrator
Klingelton	<ul style="list-style-type: none"> • 1, 2, 3 • Standardwert 1 	<ul style="list-style-type: none"> • Administrator

Eine weitere Möglichkeit, Telefoneinstellungen von der Telefonbasis aus abzufragen und zu ändern, ist das **Sprachmenü**. Die Liste der Menüoptionen finden Sie unten. Menüeinträge mit einem Fußnotenverweis erfordern ein Passwort, der Standard ist **1234**.

1. Wenn das Telefon im Ruhezustand ist, heben Sie den Hörer von der Telefonbasis ab. Geben Sie die Tastenfolge ******** ein und eine Ansagestimme liest die Optionen des **Sprachmenüs** vor.
2. Drücken Sie eine Zifferntaste um die gewünschte Menüoption auszuwählen oder Informationen einzugeben. Um beispielsweise die IP-Adresse des Telefons zu ermitteln, drücken Sie **1** für *Netzwerkkonfiguration* und anschließend **2** für *IP-Adresse*.
 - Netzwerkkonfiguration → **1** WAN-Porttyp, **2** IP-Adresse, **3** Subnetzmaske, **4** Gateway, **5** DNS
 - Telefonkonfiguration → **1** Telefonnummer, **2** Server-IP-Adresse, **3** Hafen, **4** Anrufweiterleitung
 - Werksreset → **1** Kurzwahl auf Standard zurücksetzen¹, **2** Alle Kurzwahlen löschen¹
 - Kurzwahl bearbeiten
 - Neustart¹
 - Webzugriffportal → **1** Aktivieren, **2** Deaktivieren
 - Softwareversion
3. Wenn Sie mit dem **Sprachmenü** fertig sind: Legen Sie den Hörer auf.

Hinweis: Wenn Sie Netzwerkeinstellungen geändert haben, wird Ihr Telefon automatisch neu gestartet. Dadurch werden die neuen Einstellungen wirksam.

Bedienung des HD340

Anrufe oder Sprachnachrichten empfangen

- Bei einem eingehenden Anruf klingelt das Telefon und die LED für wartende Nachrichten blinkt.
- Wenn eine Sprachnachricht eingeht, blinkt die rote Nachrichten-LED an der Telefonbasis.

Anrufe annehmen

Wenn ein eingehender Anruf läutet:

- Nehmen Sie den Hörer ab oder
- Drücken Sie **Hinweis:** Leuchtet **rot** wenn und solange der Freisprechmodus aktiv ist.



Freisprechen

Anrufen

- Nehmen Sie den Hörer ab. Geben Sie die Telefonnummer ein oder drücken Sie eine Kurzwahltaste.
- Drücken Sie **Hinweis:** Leuchtet **rot** wenn und solange der Freisprechmodus aktiv ist.



Freisprechen

- Nehmen Sie den Hörer ab. Geben Sie die Telefonnummer ein oder drücken Sie eine Kurzwahltaste.

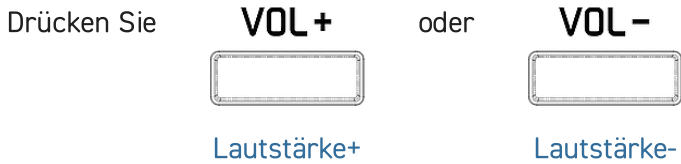
Anrufe beenden

- Legen Sie den Hörer auf oder
- Wenn Sie im Freisprechmodus telefonieren: Drücken Sie



Freisprechen

Lautstärkeregelung während eines Gesprächs | Lautstärkeregelung der Klingel, wenn das Telefon läutet oder sich im Ruhezustand befindet



Beim nächsten Anruf wird die Hörerlautstärke wiederhergestellt, während die Klingeltonlautstärke wie zuvor eingestellt bleibt.

Umschalten zwischen Hörer und Freisprechen

Während eines aktiven Anrufs drücken Sie



Freisprechen

Hinweis: Leuchtet **rot** wenn und solange der Freisprechmodus aktiv ist.

Mikrofon stumm- und wieder einschalten

Dadurch wird das Mikrofon stummgeschaltet, d. h. Sie können den Gesprächspartner am anderen Ende hören, dieser Sie jedoch nicht. Drücken Sie erneut, um das Gespräch fortzusetzen.

Während eines aktiven Anrufs drücken Sie



Stummschalten

Hinweis: Leuchtet **rot** wenn das Mikrofon stummgeschaltet ist.

Fehlerbehebung

Wie Sie sich an Snoms Support wenden

Klicken Sie auf diesen Text (oder scannen Sie den QR-Code), um die detaillierten Anweisungen auf unserer Website zu lesen und zu befolgen.



Ein Ticket anlegen

Klicken Sie auf diesen Text (oder scannen Sie den QR-Code), um die detaillierten Anweisungen auf unserer Website zu lesen und zu befolgen.



Hinweise und Haftungsausschluss

[Weitere Informationen: Snom HD340-Webseite](#) | [Snom Service Hub HD340](#) | [Datenblatt HD340](#) | [Sicherheitsanweisungen HD340](#) | [GNU General Public License](#) | [Garantieinformation](#) | [Typengenehmigung](#) | [Unternehmensstandorte](#)

Snom sowie die Namen der Snom-Produkte und die Snom-Logos sind gesetzlich geschützte Marken der Snom Technology GmbH. Produktspezifikationen können ohne Vorankündigung geändert werden. Snom Technology GmbH behält sich jederzeit das Recht auf Überarbeitung und Änderung dieses Dokumentes vor, ohne verpflichtet zu sein, die vorgenommenen Änderungen anzukündigen oder mitzuteilen. Trotz der angewandten Sorgfalt bei der Zusammenstellung und Präsentation der Informationen in diesem Dokument können sich Daten zwischenzeitlich geändert haben. Daher übernimmt Snom keine Gewähr für die Richtigkeit, Vollständigkeit oder Aktualität der zur Verfügung gestellten Informationen. Jegliche Haftung für Schäden ist ausgeschlossen, sofern diese nicht auf Vorsatz oder grober Fahrlässigkeit auf seiten von Snom beruhen oder sofern keine Haftung aufgrund zwingender gesetzlicher Bestimmungen eintritt.