

HD300



Telefon IP do pokoi hotelowych | Słuchawka z kablem

Skrócona instrukcja obsługi



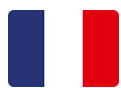
Angielski



Niemiecki



Włoski



Francuski



Hiszpański



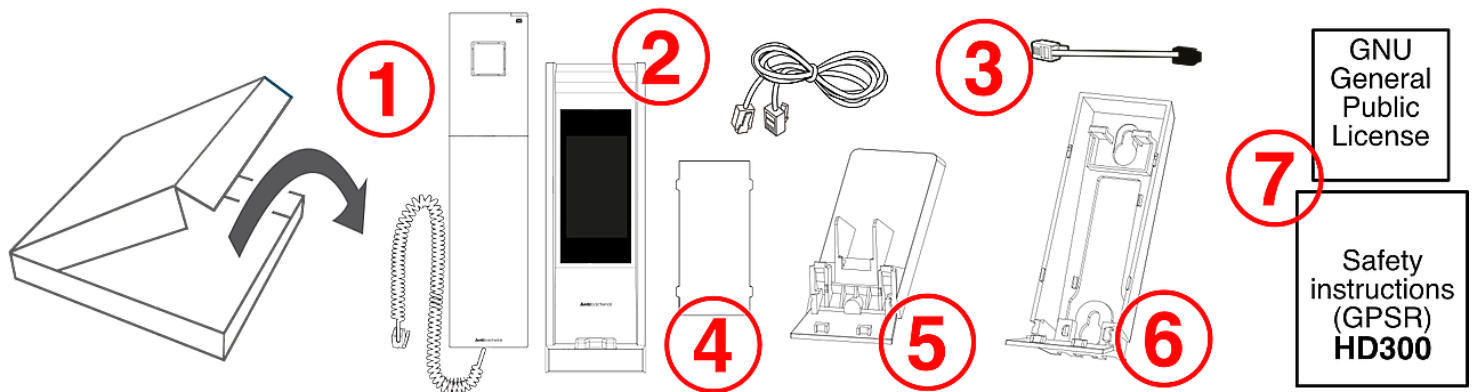
Portugalski



Polski

Przygotowanie do użycia

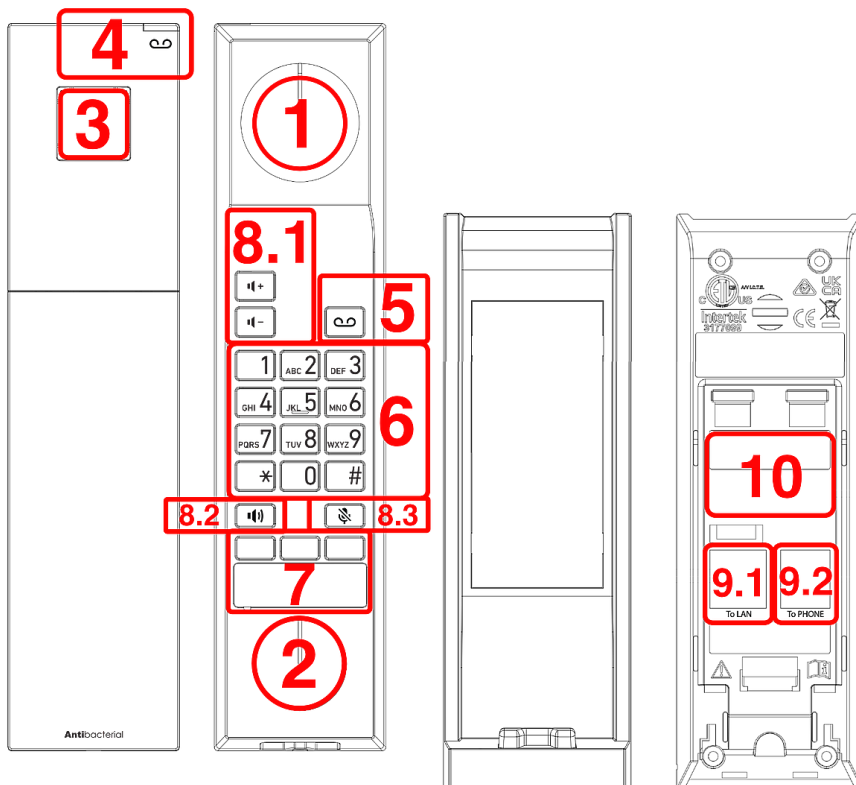
(A) Rozpakowanie i sprawdzenie zawartości opakowania



A-1: Słuchawka z kablem | **A-2:** Stacja bazowa | **A-3:** 2 kable Ethernet: 2 m i 140 mm | **A-4:** Pusta płyta i przezroczysta pokrywa | **A-5:** Podstawa | **A-6:** Zestaw do montażu ściennego. | **A-7:** Dokumentacja

(B) Elementy produktu HD300 | Interfejsy i połączenia

Elementy HD300: Urządzenia audio → **B-1 - B-3**, Wskaźniki i przyciski → **B-4 - B-8**, Interfejsy przewodowe → **B-9**



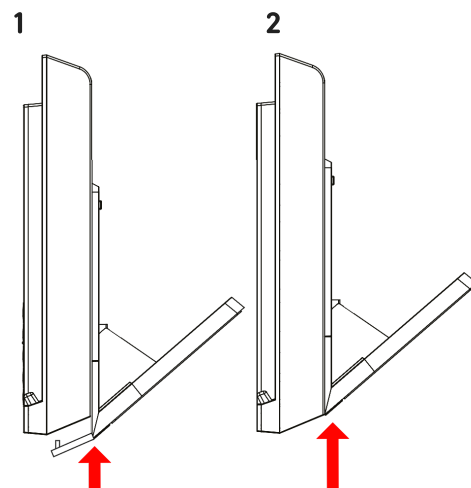
B-1: Głośnik słuchawki | **B-2:** Mikrofon słuchawki | **B-3:** Głośnik zewnętrzny | **B-4:** Kontrolka stanu połączenia i Kontrolka wiadomości na poczcie głosowej (MWI): 1 czerwona dioda LED | **B-5:** 1 dedykowany przycisk funkcyjny: Wiadomość | **B-6:** 12 klawiszy (standardowa klawiatura telefoniczna ITU) | **B-7:** 3 programowalne przyciski funkcyjne: Szybkie wybieranie | **B-8:** 4 przyciski audio | **B-8.1:** Regulacja głośności + / - (*VOL+*, *VOL-*) | **B-8.2:** Tryb głośnomówiący (z czerwoną diodą LED) | **B-8.3:** Wycisz (z czerwoną diodą LED)

B-9: Interfejsy przewodowe | **B-9.1:** Łączność sieciowa (PoE): gniazdo 1 × RJ45-8P8C (**To LAN**) → Gigabit Ethernet (GbE) | **B-9.2:** Słuchawka z kablem: niestandardowy (**To PHONE**) | **B-10:** Wykrywanie napięcia automatycznej sekretarki

Przygotowanie urządzenia HD300 do użycia

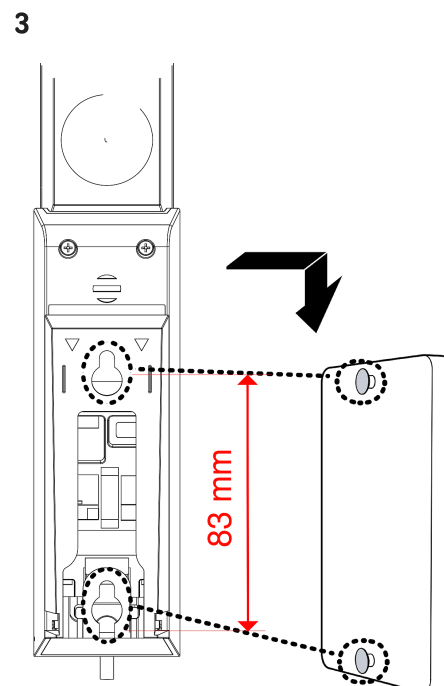
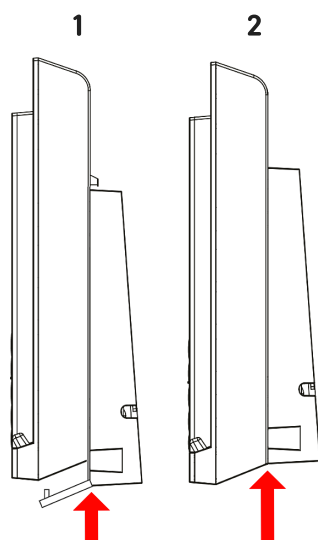
Instalacja stacji bazowej do użytku na biurku

1. Odwróć stację bazową telefonu **(A-2)** spodem do góry.
2. Podłącz jeden koniec kabla Ethernet **(A-3)** do gniazda RJ45 **(B-9.1)** oznaczonego **To LAN**.
3. Podłącz wtyczkę przewodu słuchawki **(A-1)** do gniazda **(B-9.2 To PHONE)**.
4. Wszystkie kable poprowadź odpowiednio wzdłuż kanałów kablowych.
5. Wyrównaj podstawkę z podstawą telefonu. (zobacz rysunek 1)
6. Przesuń stację bazową w górę, aby ją zabezpieczyć. (zobacz rysunek 2)
7. Ustaw HD300 na równej, poziomej powierzchni.



Montaż uchwyty ściennego do montażu na ścianie

1. Odwróć stację bazową telefonu **(A-2)** spodem do góry.
2. Wyrównaj płytkę montażową z podstawą telefonu. (zobacz rysunek 1)
3. Przesuń uchwyt ścienny w górę. (zobacz rysunek 2)
4. Podłącz jeden koniec kabla Ethernet **(A-3)** do gniazda RJ45 **(B-9.1)** oznaczonego **To LAN**.
5. Podłącz wtyczkę przewodu słuchawki **(A-1)** do gniazda **(B-9.2 To PHONE)**.
6. Wszystkie kable i przewody wystają z otworu w uchwycie ściennym. Wszystkie kable poprowadź odpowiednio wzdłuż kanałów kablowych.
7. Wywierć dwa otwory w ścianie w odległości 83 mm od siebie i włóż kołki rozporowe. Użyj śrub o podanych wymiarach. (zobacz rysunek 3)
8. Zamontuj podstawę telefonu na ścianie, wsuwając dwa oczka na łby śrub, aż zaskoczą na swoje miejsce. (zobacz rysunek 3)



Wymiana spiralnego przewodu słuchawki

1. Trzymaj słuchawkę. Naciśnij kciukami krawędź pokrywy słuchawki w pobliżu tylnej części słuchawki i przesunąć pokrywę słuchawki w dół.
2. Zdejmij pokrywę słuchawki.
3. Odłącz wtyczkę spiralnego przewodu słuchawki od gniazda.
4. Podłącz wtyczkę zamiennego przewodu do gniazda.
5. Wyrównaj wszystkie wypustki na pokrywie słuchawki z odpowiednimi rowkami na słuchawce, a następnie zamknij pokrywę słuchawki.

Uruchamianie produktu HD300

Podłączenie i włączenie

1. Dzięki zasilaniu PoE oraz dzięki połączeniu w standardzie Gigabit Ethernet, aparat można zintegrować z centralnie zarządzaną infrastrukturą sieciową, gotową na wyzwania, jakie niesie przyszłość. Podłącz drugi koniec kabla Ethernet do strony sieciowej, aby ustanowić połączenie.
2. Telefony Snom nie wymagają konfiguracji po podłączeniu. Po podłączeniu telefonu do sieci rozpocznie się jego inicjalizacja.

Konfiguracja i dostosowywanie ustawień urządzenia HD300

Wszystkie ustawienia telefonu są programowane za pośrednictwem administracyjnego portalu internetowego. Szczegółowe informacje można znaleźć w ***Snom SIP Phone Configuration Guide***. Kliknij tekst lub zeskanuj odpowiedni kod QR, aby uzyskać dostęp do odpowiedniego zasobu online: **Snom Service**



Hub HD300

Ustawienia	Prawidłowe wartości	Uprawnienia
Głośność		
<ul style="list-style-type: none">• Głośnik słuchawki• Tryb głośnomówiący• Dzwonek	<ul style="list-style-type: none">• 1, 2, 3, 4, 5, 6, 7, 8, 9• Wartość domyślna 5	<ul style="list-style-type: none">• Użytkownik• Administrator
Dźwięk dzwonka	<ul style="list-style-type: none">• 1, 2, 3• Wartość domyślna 1	<ul style="list-style-type: none">• Administrator

Innym sposobem sprawdzania i zmiany ustawień telefonu z poziomu bazy telefonicznej jest **menu głosowe**. Poniżej znajduje się lista opcji menu. Pozycje menu z odnośnikiem do przypisu (1) wymagają hasła; domyślnym hasłem jest **1234**.

1. Gdy telefon jest w stanie spoczynku, podnieś słuchawkę z podstawy telefonu. Wprowadź sekwencję klawiszy ********, a cyfrowy głos przedstawi opcje **menu głosowego**.
2. Naciśnij klawisz numeryczny, aby wybrać żadaną opcję menu lub wprowadzić informacje. Na przykład, aby sprawdzić adres IP telefonu, naciśnij **1** dla opcji *Konfiguracja sieci*, a następnie naciśnij **2** dla opcji *Adres IP*.
 - Konfiguracja sieci → **1** Typ portu WAN, **2** Adres IP, **3** Maska podsieci, **4** Brama, **5** DNS
 - Konfiguracja telefonu → **1** Numer telefonu, **2** Adres IP serwera, **3** Port, **4** Przekierowanie połączeń
 - Przywróć ustawienia fabryczne → **1** Przywróć domyślne ustawienia szybkiego wybierania¹, **2** Wyczyść wszystkie numery szybkiego wybierania¹
 - Edytuj szybkie wybieranie
 - Uruchom ponownie¹
 - Portal dostępu internetowego → **1** Wyłączanie, **2** Włączanie
 - Wersja oprogramowania
3. Aby zamknąć **menu głosowego**:
Umieść słuchawkę w podstawce. **Uwaga:** Po zmianie ustawień sieciowych, telefon automatycznie się zrestartuje. Dzięki temu nowe ustawienia zostaną zastosowane.

Korzystanie z urządzenia HD300

Odbieranie połączeń lub wiadomości głosowych

- Podczas połączenia przychodzącego telefon dzwoni, a dioda LED sygnalizująca wiadomość oczekującą miga.
- Po odebraniu wiadomości głosowej czerwona dioda LED na stacji bazowej zaczyna migać.

Odbieranie

Gdy dzwoni połączenie:

- Podnieś słuchawkę

Przełączanie między trybem głośnomówiącym a trybem słuchawki

Gdy na linii jest aktywne połączenie, naciśnij



Zestaw głośnomówiący

Uwaga: Posiada **czerwoną diodę LED**, która świeci się, gdy aktywny jest tryb głośnomówiący.

Wykonywanie połączeń

- Podnieś słuchawkę lub naciśnij



Zestaw głośnomówiący

Uwaga: Posiada **czerwoną diodę LED**, która świeci się, gdy aktywny jest tryb głośnomówiący.

- Wprowadź numer telefonu lub naciśnij klawisz szybkiego wybierania.

Kończenie połączeń

- Umieść słuchawkę w podstawce lub
- Podczas korzystania z zestawu głośnomówiącego: Wciśnij



Zestaw głośnomówiący

Regulacja głośności podczas połączenia | Regulacja głośności dzwonka, gdy telefon jest w stanie spoczynku lub dzwoni

Wciśnij



Głośność +

lub



Głośność -

Następna rozmowa powraca do domyślnej głośności słuchania, natomiast głośność dzwonka pozostaje taka sama jak poprzednio.

Wyciszenie / wyłączenie mikrofonu

Gdy na linii jest aktywne połączenie, naciśnij



Wycisz / Włącz wyciszenie

Spowoduje to wyciszenie mikrofonu, tzn. będziesz słyszeć rozmówcę, ale on nie będzie słyszał Ciebie. Naciśnij ponownie, aby wznowić rozmowę.

Uwaga: Posiada **czerwoną diodę LED**, która świeci się, gdy mikrofon jest wyciszony.

Rozwiązywanie problemów

Kontakt z pomocą techniczną Snom

Kliknij ten tekst (lub zeskanuj kod QR) i postępuj zgodnie ze szczegółowymi instrukcjami podanymi na naszej stronie internetowej.



Wystanie zgłoszenia

Kliknij ten tekst (lub zeskanuj kod QR) i postępuj zgodnie ze szczegółowymi instrukcjami podanymi na naszej stronie internetowej.



Zastrzeżenia

Dalsza informacja: [Strona internetowa HD300](#) | [Snom Service Hub HD300](#) | [Arkusze danych HD300](#) | [Instrukcje bezpieczeństwa HD300](#) | [Ogólna licencja publiczna \(GNU\)](#) | [Informacje na temat gwarancji](#) | [Homologacja](#) | [Lokalizacje firm](#)

Snom, nazwy produktów Snom i logo Snom są znakami towarowymi należącymi do firmy Snom Technology GmbH. Wszystkie inne nazwy produktów i nazwy przedsiębiorstw są własnością ich właścicieli. Snom Technology GmbH zastrzega sobie prawo do rewizji i zmian tego dokumentu w dowolnym momencie, bez obowiązku ogłaszania takich rewizji lub zmian uprzednio lub po fakcie. Chociaż przy kompilacji i prezentacji informacji w tym dokumencie dołożono należytej staranności, dane, na których się opiera, mogły w międzyczasie ulec zmianie. W związku z tym Snom zrzeka się wszelkich gwarancji i odpowiedzialności za dokładność, kompletność i aktualność publikowanych informacji, z wyjątkiem przypadku umyślnego działania lub rażącego zaniedbania ze strony Snom lub gdy odpowiedzialność wynika z obowiązujących przepisów prawa.