

# HD300



## IP Hotel-/Gästezimmer-Telefon | Hörer mit Kabel

### Kurzanleitung



Englisch



Deutsch



Italienisch



Französisch



Spanisch



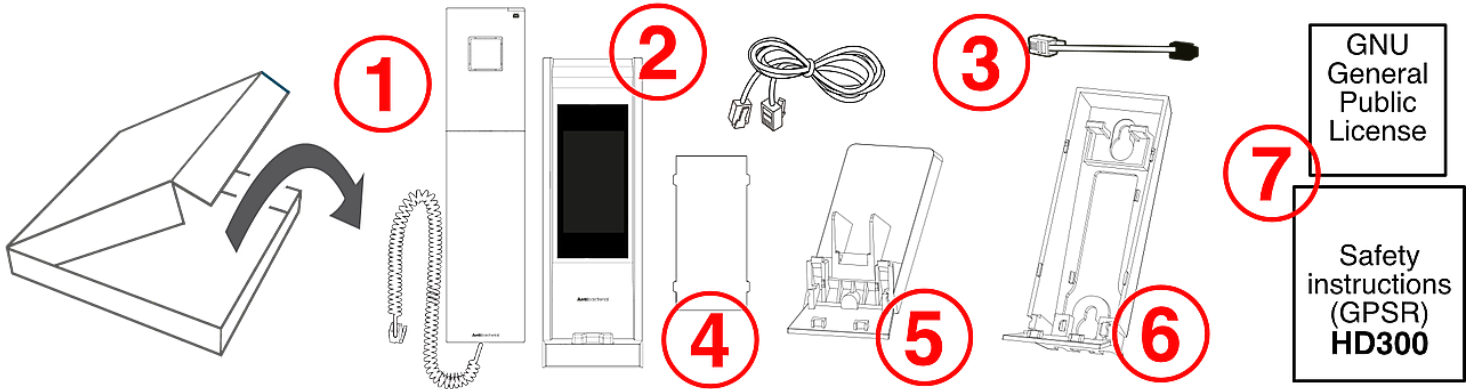
Portugiesisch



Polnisch

## Erste Schritte

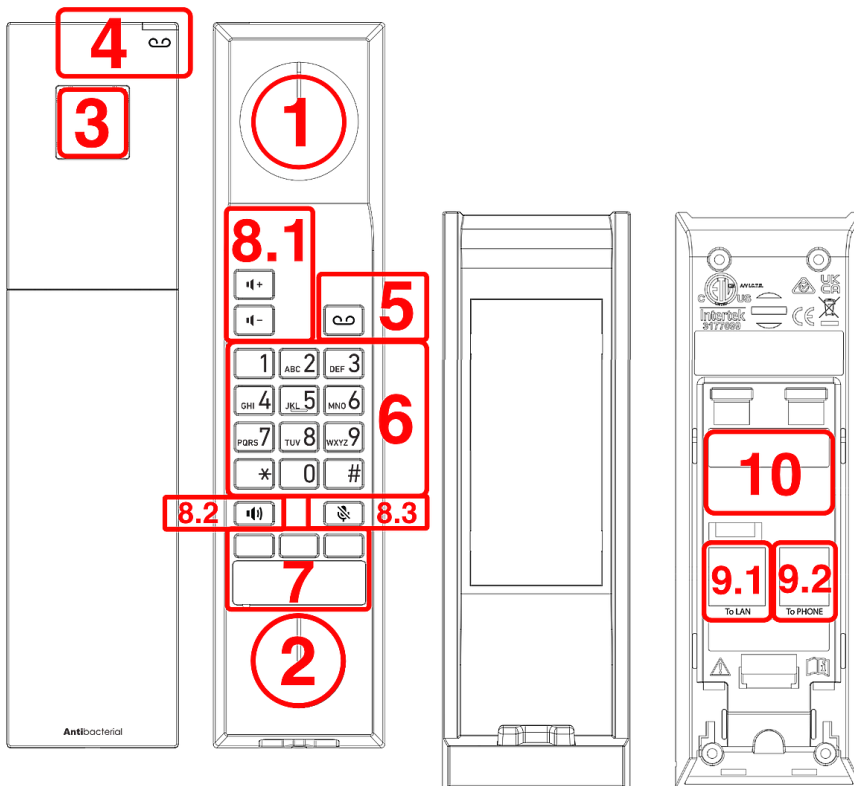
### (A) Auspacken und Prüfen des Lieferinhalts



**A-1:** Hörer mit Kabel | **A-2:** Telefon-Basisapparat | **A-3:** 2 Netzwerk-Kabel: 2 m und 140 mm | **A-4:** Leerer Einleger und transparente Abdeckung | **A-5:** Standfuß | **A-6:** Wandmontage-Platte | **A-7:** Dokumentation

### (B) Kennenlernen der HD300-Komponenten | Schnittstellen und Anschlüsse

Die Hardware-Bestandteile des HD300 können wie folgt zusammengefasst werden: Audiogeräte → **B-1 - B-3**, Anzeigen und Tasten → **B-4 - B-8**, Anschlüsse → **B-9**



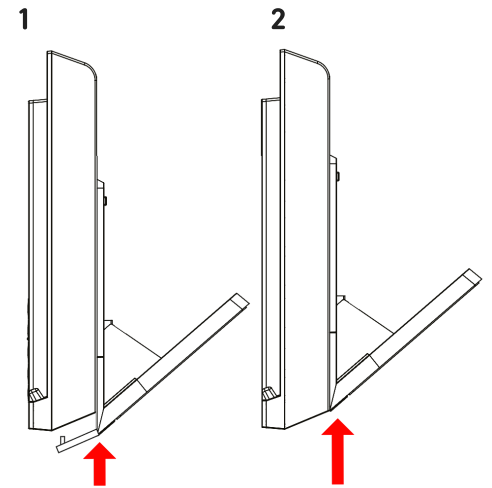
**B-1:** Hörkapsel | **B-2:** Mikrofon | **B-3:** Externer Lautsprecher | **B-4:** Anrufstatus-Anzeige und Anzeige „Neue Sprachnachricht“ (MWI): 1 rote LED | **B-5:** 1 dedizierte Funktionstaste: Nachricht | **B-6:** 12 Tasten (Standard-ITU-Telefontastatur) | **B-7:** 3 programmierbare Funktionstasten: Kurzwahl | **B-8:** 4 dedizierte Audiotasten | **B-8.1:** Lautstärke + / - (*VOL+*, *VOL-*) | **B-8.2:** Freisprechen (mit roter LED) | **B-8.3:** Stummschalten (mit roter LED)

**B-9:** Anschlüsse | **B-9.1:** Netzwerkanbindung (PoE): 1 × RJ45-8P8C-Buchse (**To LAN**) → Gigabit Ethernet (GbE) | **B-9.2:** Hörer mit Kabel: Spezial-Buchse (**To PHONE**) | **B-10:** Voicemail-Spannungserkennung

## Vorbereiten des HD300 für die Inbetriebnahme

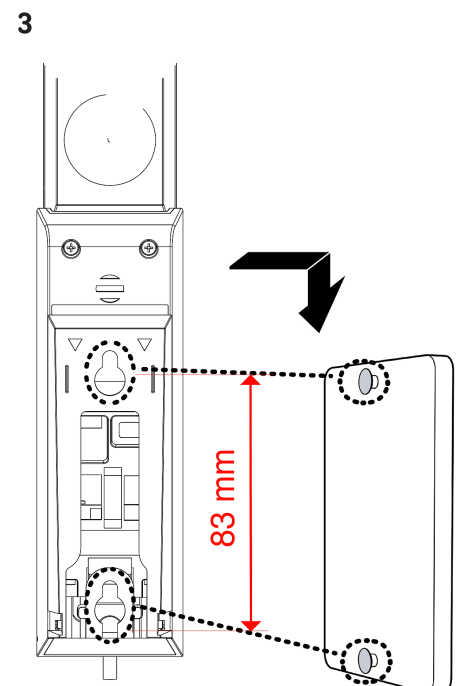
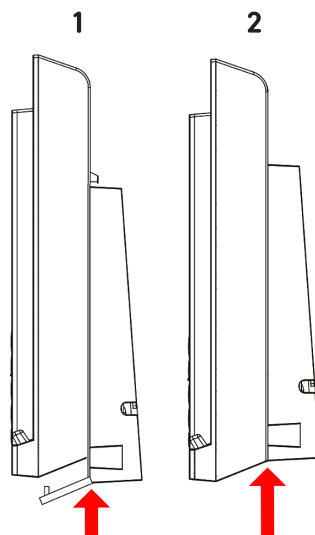
### Installieren des Fußes für die Verwendung auf dem Schreibtisch

1. Drehen Sie die Telefonbasis **(A-2)** um, sodass die Unterseite nach oben zeigt.
2. Schließen Sie das Netzwerk-Kabel **(A-3)** an die mit **To LAN** beschriftete RJ45-Anschlussbuchse **(B-9.1)** an.
3. Stecken Sie den Stecker des Hörerkabels **(A-1)** in die Buchse **(B-9.2 To PHONE)**.
4. Verlegen Sie alle Kabel entlang der Kabelführungen.
5. Richten Sie den Fuß an der Telefonbasis aus. (siehe Abbildung 1)
6. Schieben Sie den Fuß zum Sichern nach oben. (siehe Abbildung 2)
7. Stellen Sie das HD300 auf eine ebene, horizontale Fläche.



### Montage der Wandhalterung zur Wandnutzung

1. Drehen Sie die Telefonbasis **(A-2)** um, sodass die Unterseite nach oben zeigt.
2. Richten Sie die Wandhalterung an der Telefonbasis aus. (siehe Abbildung 1)
3. Schieben Sie die Wandhalterung nach oben. (siehe Abbildung 2)
4. Schließen Sie das Netzwerk-Kabel **(A-3)** an die mit **To LAN** beschriftete RJ45-Anschlussbuchse **(B-9.1)** an.
5. Stecken Sie den Stecker des Hörerkabels **(A-1)** in die Buchse **(B-9.2 To PHONE)**.
6. Alle Kabel und Leitungen ragen aus der Wandhalterung heraus. Verlegen Sie alle Kabel entlang der Kabelführungen.
7. Bohren Sie zwei Löcher im vertikalen Abstand von 83 mm in die Wand und stecken Sie Dübel hinein. Verwenden Sie Schrauben mit den angegebenen Maßen. (siehe Abbildung 3)
8. Befestigen Sie die Telefonbasis an der Wand, indem Sie die zwei Ösen über die Schraubenköpfe schieben bis sie einrasten. (siehe Abbildung 3)



### Austausch des Hörer-Spiralkabels

1. Halten Sie den Hörer. Drücken Sie mit beiden Daumen auf die Kante der Hörerabdeckung nahe der Rückseite des Hörers und schieben Sie die Hörerabdeckung nach unten.
2. Heben Sie die Abdeckung vom Hörer ab.
3. Ziehen Sie den Stecker des Hörekabels aus der Buchse.
4. Stecken Sie den Stecker eines anderen Hörekabels in die Buchse.
5. Richten Sie alle Laschen der Abdeckung an den entsprechenden Rillen des Hörers aus und schieben diese dann zu.

## Inbetriebnahme des HD300

### Anschließen und Einschalten

1. Die PoE-Stromversorgung und der Gigabit-Ethernet-Anschluss erlauben die Einbindung des Gerätes in eine zentral verwaltete zukunftssichere Netzwerk-Infrastruktur. Verbinden Sie das Netzwerk-Kabel mit Ihrem Netzwerk, um den Datenaustausch zu ermöglichen.
2. Snom-Telefone sind Plug-and-Play-Geräte. Sobald Sie das Telefon an das Netzwerk angeschlossen haben, beginnt es mit der Initialisierung.

### Anpassen der HD300-Einstellungen

Alle Telefoneinstellungen werden über das administrative Webportal vorgenommen. Weitere Informationen finden Sie im ***Snom SIP Phone Configuration Guide***. Klicken Sie auf den Text oder scannen Sie den zugehörigen QR-Code, um auf die jeweilige Online-Ressource zuzugreifen: [Snom Service Hub](#)



#### HD300

Einstellungen	Gültige Werte	konfigurierbar
Lautstärke		
<ul style="list-style-type: none"> <li>• Hörkapsel</li> <li>• Freisprechen</li> <li>• Klingel</li> </ul>	<ul style="list-style-type: none"> <li>• 1, 2, 3, 4, <b>5</b>, 6, 7, 8, 9</li> <li>• Standardwert <b>5</b></li> </ul>	<ul style="list-style-type: none"> <li>• Benutzer</li> <li>• Administrator</li> </ul>
Klingelton	<ul style="list-style-type: none"> <li>• <b>1, 2, 3</b></li> <li>• Standardwert <b>1</b></li> </ul>	<ul style="list-style-type: none"> <li>• Administrator</li> </ul>

Eine weitere Möglichkeit, Telefoneinstellungen von der Telefonbasis aus abzufragen und zu ändern, ist das **Sprachmenü**. Die Liste der Menüoptionen finden Sie unten. Menüeinträge mit einem Fußnotenverweis (1) erfordern ein Passwort, der Standard ist **1234**.

1. Wenn das Telefon im Ruhezustand ist, heben Sie den Hörer von der Telefonbasis ab. Geben Sie die Tastenfolge **\*\*\*\*** ein und eine Ansagestimme liest die Optionen des **Sprachmenüs** vor.
2. Drücken Sie eine Zifferntaste um die gewünschte Menüoption auszuwählen oder Informationen einzugeben. Um beispielsweise die IP-Adresse des Telefons zu ermitteln, drücken Sie **1** für *Netzwerkkonfiguration* und anschließend **2** für *IP-Adresse*.
  - Netzwerkkonfiguration → **1** WAN-Porttyp, **2** IP-Adresse, **3** Subnetzmaske, **4** Gateway, **5** DNS
  - Telefonkonfiguration → **1** Telefonnummer, **2** Server-IP-Adresse, **3** Port, **4** Anrufweiterleitung
  - Werksreset → **1** Kurzwahl auf Standard zurücksetzen<sup>1</sup>, **2** Alle Kurzwahlen löschen<sup>1</sup>
  - Kurzwahl bearbeiten
  - Neustart<sup>1</sup>
  - Webzugriffsportale → **1** Aktivieren, **2** Deaktivieren
  - Softwareversion
3. Wenn Sie mit dem **Sprachmenü** fertig sind: Legen Sie den Hörer auf.
 

**Hinweis:** Wenn Sie Netzwerkeinstellungen geändert haben, wird Ihr Telefon automatisch neu gestartet. Dadurch werden die neuen Einstellungen wirksam.

## Bedienung des HD300

### Anrufe oder Sprachnachrichten empfangen

- Bei einem eingehenden Anruf klingelt das Telefon und die LED für wartende Nachrichten blinkt.
- Wenn eine Sprachnachricht eingeht, blinkt die rote Nachrichten-LED an der Telefonbasis.

### Anrufe annehmen

Wenn ein eingehender Anruf läutet:

- Nehmen Sie den Hörer ab

### Umschalten zwischen Hörer und Freisprechen

Während eines aktiven Anrufs drücken Sie



**Hinweis:** Leuchtet **rot** solange der Freisprechmodus aktiv ist.

Freisprechen

### Anrufen

- Nehmen Sie den Hörer ab oder drücken Sie



**Hinweis:** Leuchtet **rot** solange der Freisprechmodus aktiv ist.

Freisprechen

- Geben Sie die Telefonnummer ein oder drücken Sie eine Kurzwahltaste.

### Anrufe beenden

- Legen Sie den Hörer auf oder
- Wenn Sie im Freisprechmodus telefonieren: Drücken Sie



Freisprechen

## Lautstärkeregelung während eines Gesprächs | Lautstärkeregelung der Klingel, wenn das Telefon läutet oder sich im Ruhezustand befindet

Drücken Sie  oder    
Lautstärke +                      Lautstärke -

Beim nächsten Anruf wird die Hörerlautstärke wiederhergestellt, während die Klingeltonlautstärke wie zuvor eingestellt bleibt.

## Mikrofon stumm- und wieder einschalten

Während eines aktiven Anrufs drücken Sie



**Hinweis:** Leuchtet **rot** wenn das Mikrofon stummgeschaltet ist.

Stummschalten /  
Laut

Dadurch wird das Mikrofon stummgeschaltet, d. h. Sie können den Gesprächspartner am anderen Ende hören, dieser Sie jedoch nicht. Drücken Sie erneut, um das Gespräch fortzusetzen.

## Fehlerbehebung

### Wie Sie sich an den Snom-Support wenden

Klicken Sie auf diesen Text (oder scannen Sie den QR-Code), um die detaillierten Anweisungen auf unserer Website zu lesen und zu befolgen.



### Ein Ticket anlegen

Klicken Sie auf diesen Text (oder scannen Sie den QR-Code), um die detaillierten Anweisungen auf unserer Website zu lesen und zu befolgen.



## Hinweise und Haftungsausschluss

Weitere Informationen: [HD300-Webseite](#) | [Snom Service Hub HD300](#) | [Datenblatt HD300](#) | [Sicherheitsanweisungen HD300](#) | [General Public License \(GNU\)](#) | [Garantieinformation](#) | [Typengenehmigung](#) | [Unternehmensstandorte](#)

Snom sowie die Namen der Snom-Produkte und die Snom-Logos sind gesetzlich geschützte Marken der Snom Technology GmbH. Produktspezifikationen können ohne Vorankündigung geändert werden. Snom Technology GmbH behält sich jederzeit das Recht auf Überarbeitung und Änderung dieses Dokumentes vor, ohne verpflichtet zu sein, die vorgenommenen Änderungen anzukündigen oder mitzuteilen. Trotz der angewandten Sorgfalt bei der Zusammenstellung und Präsentation der Informationen in diesem Dokument können sich Daten zwischenzeitlich geändert haben. Daher übernimmt Snom keine Gewähr für die Richtigkeit, Vollständigkeit oder Aktualität der zur Verfügung gestellten Informationen. Jegliche Haftung für Schäden ist ausgeschlossen, sofern diese nicht auf Vorsatz oder grober Fahrlässigkeit auf seiten von Snom beruhen oder sofern keine Haftung aufgrund zwingender gesetzlicher Bestimmungen eintritt.