

# D8C



## Guida rapida



Inglese



Tedesco



Italiano



Francese



Spagnolo



Portoghese



Polacco



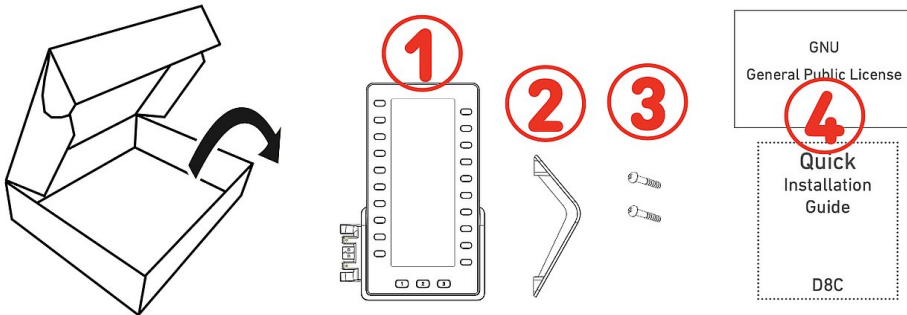
Greco



Russo

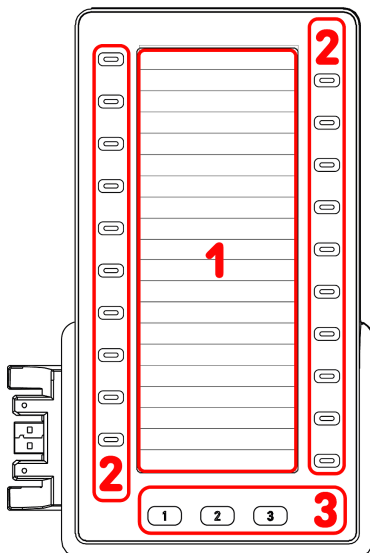
## Nozioni preliminari

### (1) Contenuto della confezione



1. Modulo di espansione D8C
2. Piedistallo del telefono
3. Viti di fissaggio (2 x)
4. Documentazione

### (2) Componenti del D8C



I componenti hardware del D8C sono elencati qui di seguito

- Display → 1
- Tasti fisici → 2 - 3

#### 1. SmartDisplay

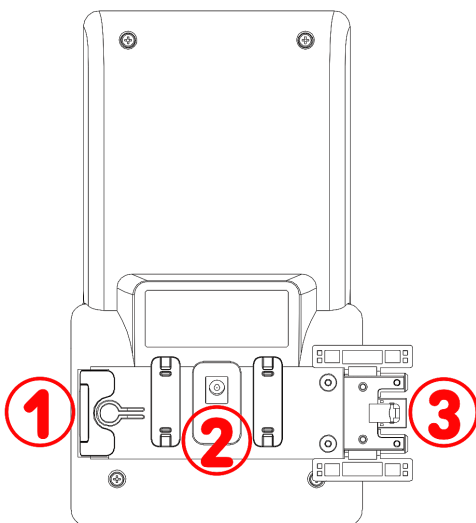
- Display TFT a cristalli liquidi (LCD), True Color, retroilluminato
- Dimensione (diagonale): 6,86" (172 mm)
- Risoluzione: 1.280 × 480 pixel

#### 2. 20 tasti SmartLabel (con LED multicolore)

- Mappatura tasti fino a 60 funzioni (20 tasti × 3 pagine)

#### 3. 3 tasti funzione dedicati: Pagina 1 / 2 / 3 (con LED verde)

### (3) Interfacce e connessioni



#### Interfacce per cavi

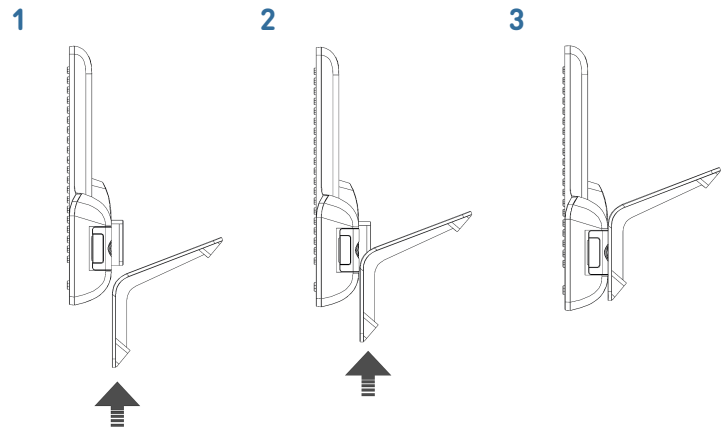
1. Collegabile in serie (in cascata) | Alimentazione USB | [Cuffie USB e altri accessori](#): porta USB 2.0 tipo A
2. Alimentatore:<sup>1</sup> jack coassiale
3. Alimentazione USB | Collegabile in serie (in cascata) : Presa USB 2.0 tipo A

<sup>1</sup> Non incluso nella confezione

## Preparazione del D8C per l'uso

### (1) Fissare il supporto

1. Posizionare le scanalature del piedistallo in corrispondenza delle guide a scorrimento sul retro del D8C.
2. Spingere il piedistallo verso l'alto sulle guide di scorrimento finché non si blocca in posizione.
3. Posizionare il D8C su una superficie uniforme e orizzontale.

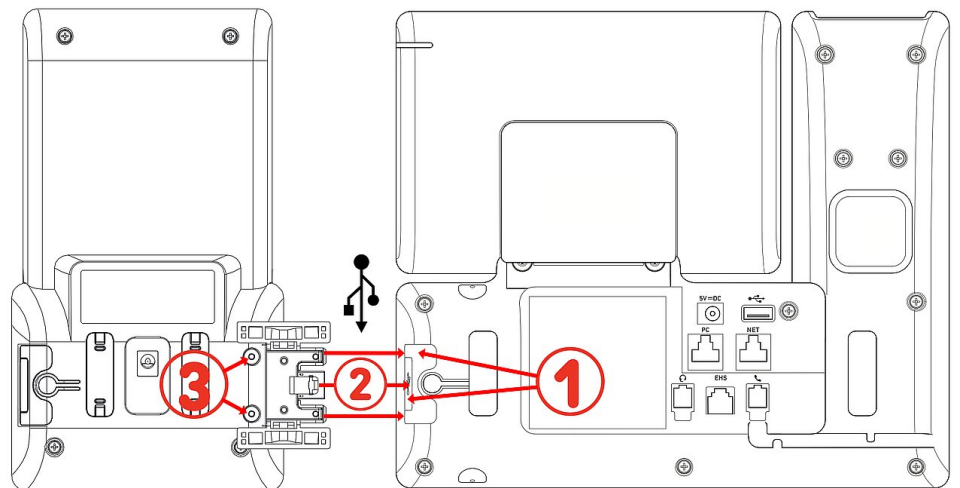


### Collegamento di D8C a un telefono Snom

È possibile collegare fino a tre D8C a uno dei telefoni Snom supportati. Normalmente, il primo D8C è alimentato dal telefono tramite la connessione USB. Il secondo D8C è alimentato da uno degli adattatori di alimentazione disponibili separatamente. Il terzo D8C è alimentato tramite la sua porta USB dal secondo D8C.

#### D8C #1 → D8xx:

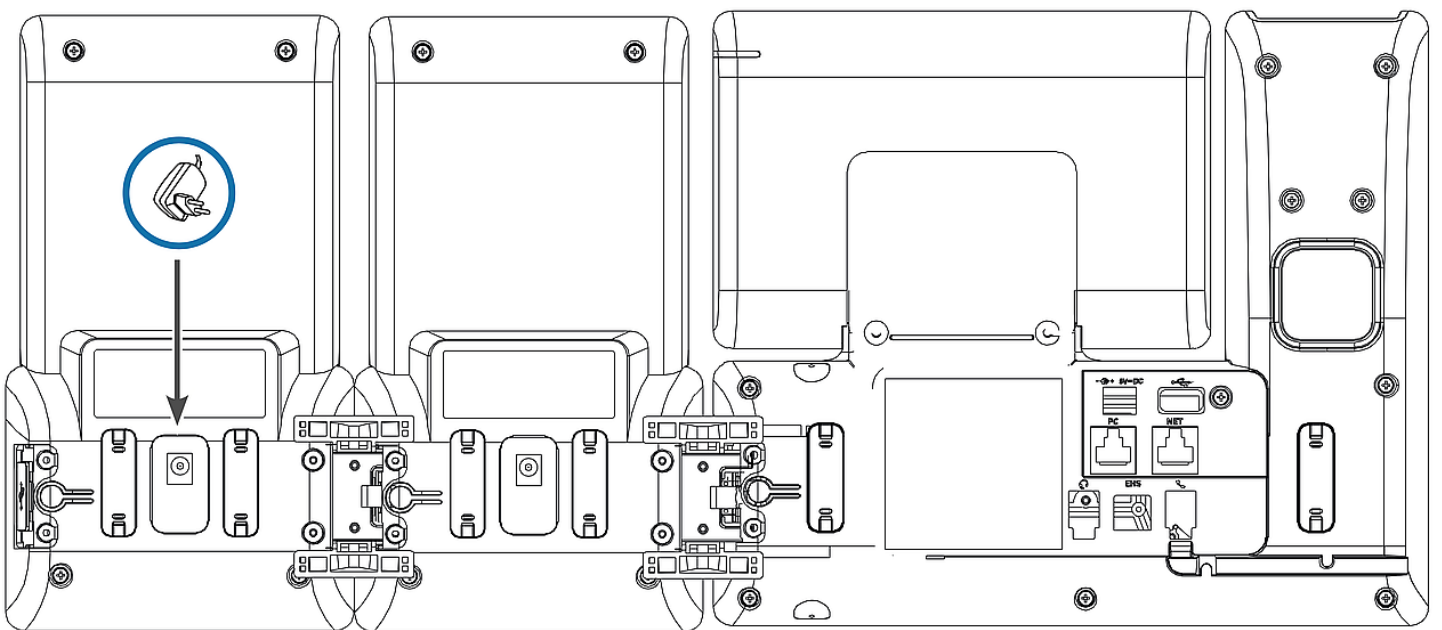
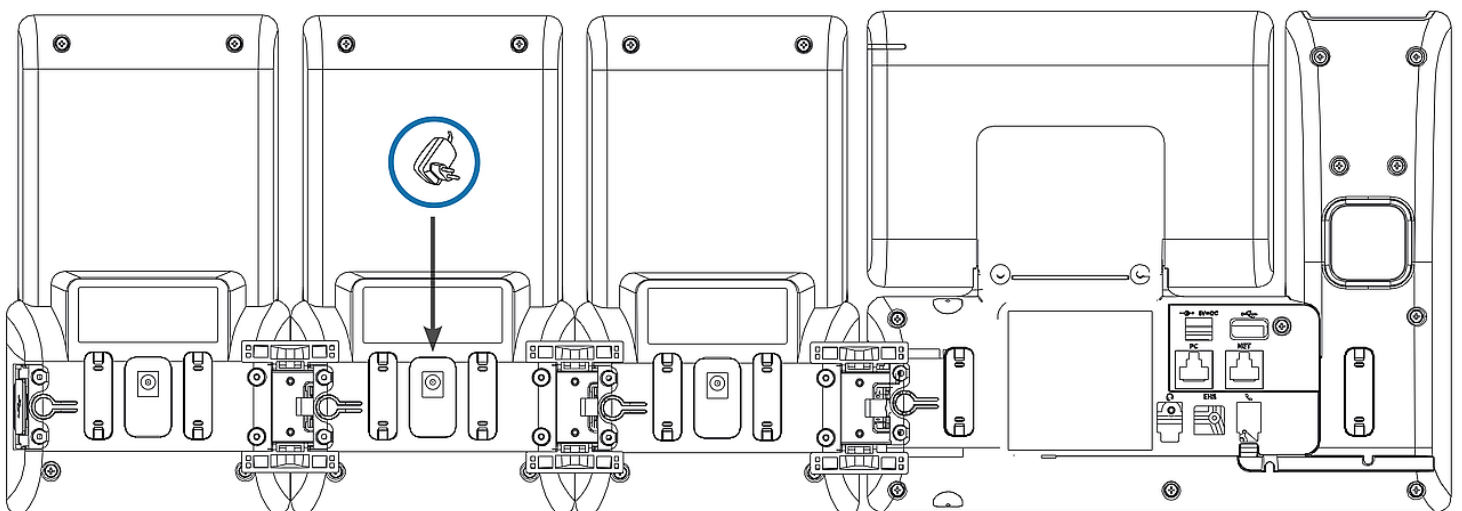
1. Rimuovere la copertura in gomma dalla porta USB del telefono e la copertura in plastica.
2. Collegare D8C al telefono inserendo i due pin della piastra di connessione di D8C nei fori quadrati sul telefono e la spina USB nella porta USB.
3. Fissare la piastra del connettore al telefono con le due viti in dotazione con il prodotto.



Dopo che D8C #1 è stato collegato a D8xx, i suoi LED si accenderanno brevemente, quindi si spegneranno, indicando che il dispositivo è pronto a caricare il suo software dal telefono da tavolo collegato. Dopo aver completato il processo di avvio, l'interfaccia utente grafica viene visualizzata sul display e il dispositivo è pronto per l'uso.

**D8C #2 → D8C #1 + D8xx:**

1. Rimuovere la copertura in gomma e plastica dalla porta USB del primo {{productname}} e inserire la spina USB del secondo {{productname}}. Utilizzare le viti fornite per fissare l'attacco.
2. **Informazioni importanti:** Collegare un alimentatore (disponibile separatamente) al secondo D8C e ad una presa a muro prima di collegare il collegamento a margherita al telefono.
3. Dopo che D8C #2 è stato collegato a D8C #1, i suoi LED si accenderanno brevemente, quindi si spegneranno, indicando che il dispositivo è pronto a caricare il suo software dal telefono da tavolo collegato. Dopo aver completato il processo di avvio, l'interfaccia utente grafica viene visualizzata sul display e il dispositivo è pronto per l'uso.

**D8C #3 → D8C #2 + D8C #1 + D8xx:**

1. Rimuovere la copertura in gomma e plastica dalla porta USB del primo {{productname}} e inserire la spina USB del secondo {{productname}}. Utilizzare le viti fornite per fissare l'attacco.
2. Dopo che D8C #3 è stato collegato a D8C #2, i suoi LED si accenderanno brevemente, quindi si spegneranno, indicando che il dispositivo è pronto a caricare il suo software dal telefono da tavolo collegato. Dopo aver completato il processo di avvio, l'interfaccia utente grafica viene visualizzata sul display e il dispositivo è pronto per l'uso.

**Nota:** Se si collega al terzo modulo un dispositivo che richiede molta energia, ad esempio un vivavoce o un dispositivo per conferenze, potrebbe essere necessario anche un adattatore di alimentazione dedicato.

### (3) Cuffie USB e altri accessori

Sui telefoni con una sola porta USB, la porta USB sul modulo di espansione può essere utilizzata per collegare gli accessori. Se due o tre moduli di espansione sono collegati a cascata, inserire l'accessorio USB nella porta USB sull'ultimo modulo della catena. Se il telefono Snom ha due porte USB, l'accessorio USB può essere inserito nella porta USB sul modulo di espansione o nella porta USB libera sul telefono.

## Nozioni introduttive: schermo e tasti funzione

### Display (vedere → [Nozioni preliminari](#) → [Componenti del D8C](#) → 1)

Sullo schermo vengono visualizzate le seguenti informazioni: Area SmartLabel a schermo intero composta da 20 SmartLabel separate che visualizzano l'icona, il tipo e lo stato di un massimo di 60 tasti SmartLabel corrispondenti (20 tasti fisici) distribuiti uniformemente su 3 pagine SmartLabel

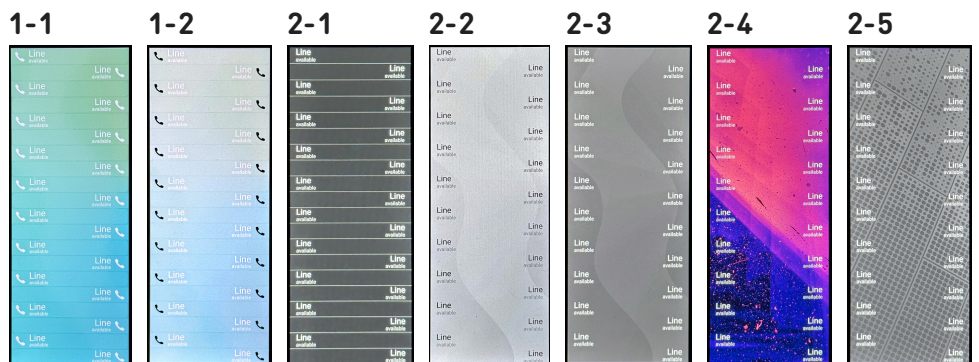
Lo sfondo del display di qualsiasi D8C utilizza lo stesso tema di colori dell'interfaccia utente del telefono collegato. **Configurazione predefinita:** Scuro

#### 1. D8C+**D86x**:

1. Scuro
2. Light

#### 2. D8C+**D81x**:

1. Scuro
2. Light
3. Contrasto
4. Colorato
5. Industriale



L'intensità della retroilluminazione può essere regolata separatamente per periodi di attività e inattività. Quando il dispositivo è inattivo per un numero specificato di secondi, commuta automaticamente l'intensità della retroilluminazione in modalità inattiva.

**Tasti SmartLabel + 3 tasti funzione dedicati (vedere → *Nozioni preliminari* → *Componenti del D8C* → 2 / 3)**

20 tasti SmartLabel (tasti funzione liberamente programmabili con LEDs) su entrambi i lati del display controllano le SmartLabel.

Programmare e quindi assegnare funzioni a questi tasti è possibile sia tramite l'interfaccia utente del telefono (PUI - Phone User Interface) sia nella pagina

**Tasti funzione** dell'interfaccia web del telefono (**D81x: WUI / D86x: Phone Manager**).

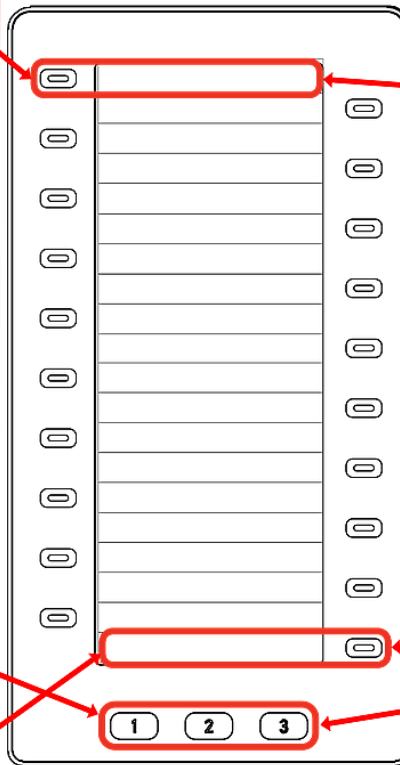
**Configurazione predefinita:**

- Pagina 1: P1-P20 → Linea
- Pagina 2: P21-P40 → Linea
- Pagina 3: P41-P60 → Linea

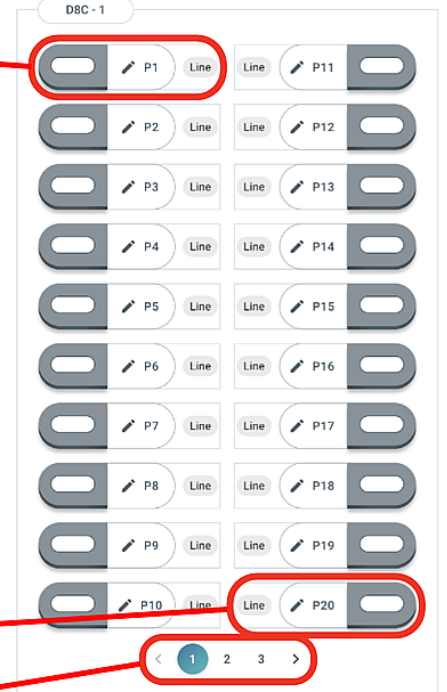
**D81x WUI:**

Expansion Module 1					
Context	Type	Number	Label	XML Label	Page 1 Page 2 Page 3
Active	Line				1 21 41
Active	Line				2 22 42
Active	Line				3 23 43
Active	Line				4 24 44
Active	Line				5 25 45
Active	Line				6 26 46
Active	Line				7 27 47
Active	Line				8 28 48
Active	Line				9 29 49
Active	Line				10 30 50
Active	Line				11 31 51
Active	Line				12 32 52
Active	Line				13 33 53
Active	Line				14 34 54
Active	Line				15 35 55
Active	Line				16 36 56
Active	Line				17 37 57
Active	Line				18 38 58
Active	Line				19 39 59
Active	Line				20 40 60

**D8C:**



**D86x Phone Manager:**



È possibile passare da una pagina SmartLabel all'altra utilizzando il seguente tasto



A seconda della funzione assegnata al tasto, i LED (di colore rosso o verde) si accendono quando si verifica l'evento associato al tasto. I LED di un tasto di **linea**

- lampeggiano rapidamente quando sulla linea sta squillando una chiamata
- rimangono accesi fissi quando sulla linea c'è una chiamata in corso
- lampeggiano lentamente quando una chiamata è in attesa sulla linea.
- rimangono spenti quando la linea è libera

A seconda del tipo di tasto, le icone sono costituite da un simbolo e da un testo o solo da un testo. Entrambi possono essere personalizzati. I seguenti **tipi di tasti** sono disponibili con il firmware corrente:

**D81x:**

- Unknown
- Action URL
- Auto Answer
- BLF
- Button
- Call Center Status
- Call Forward
- Cancel
- Conference
- Contact (XMPP)
- Disposition Code
- DTMF
- Extension
- Intercom
- IVR
- Key Event
- ✓ Line**
- Multicast
- OK
- Park
- Presence
- Push-to-Talk
- Record
- SendSipInfo
- SmartTransfer
- Speed Dial
- Star Code
- Transfer
- UserInputAndSendSipInfo
- XML Definition
- None

**Tipo di tasto:**

			
Azione URL	Risposta automatica	Campo lampada occupato	Tasto PBX
			
Stato call center	Inoltro di chiamata	Annulla	Conferenza
			
Contatti (XMPP)	Disposition Code	DTMF	Estensione
			
Intercomunicazione	IVR	Multicast	OK
			
Parcheggio	Presenza	Push-to-Talk	Registrazione
			
Manda SIP INFO	Trasferimento Smart	Chiamata Rapida	Codice asterisco
			
Trasferimento	SIP INFO	Definizione Xml	

D81x:

- Unknown
- Accepted Calls
- Alternate
- Block Caller
- Call History
- Conference**
- Consult Conference
- Contacts
- Delete Message
- Directory
- DND
- Executive-Assistant Behalf Of
- Executive-Assistant Config
- Favorites
- Headset
- Help
- Hide Outgoing ID
- Hold
- Hoteling
- Info
- Instant Redial
- LDAP Directory
- Logoff All
- Missed Calls
- Monitor Calls
- Multicast Zones
- Mute
- Next Identity
- Next Page
- OCI-P Directory
- Pool
- Presence
- Previous Identity
- Previous Page
- Private Hold
- Reboot
- Record
- Redial
- Server Directory
- Settings
- Silent Mode
- Voicemail
- Voicemail Info
- None

Evento Tasto:

Chiamate Accettate	Alternare	Bloc Chiamante	Lista Chiamate	Conferenza				
Conferenza	Contatti	Cancella Messaggio	Rubrica	Non Disturbare				
Executive Assistant per conto di	Executive Assistant Config	Preferiti	Cuffia	Aiuto				
ID Anonimo	Messa in attesa	Hoteling	Info	Ricomposizione immediata				
Rubrica LDAP	Logout Tutti	Chiamate Perse	Monitora chiamate	Zone di multicast				
Muto	Prossima Identità	Prossima Pagina	OCI-P Directory	Rubrica	Presenza	Identità precedente	Pagine Precedente	
Attesa Privata	Riavvia	Registrazione	Ricomposizione	Server Rubrica	Impostazioni	Modo Silenzioso	Segreteria Telefonica	Info Segreteria



D86x:

Unassigned
Line
Do Not Disturb
Call Forward Always
Call History
Speed Dial
Directory
Menu
Busy Line Field
Private Hold
Dialed Calls
Voicemail
Transfer
More
Conference
Extension
Call Parking
Hold
Status
Missed Calls
Received Calls
Redial
XML Definition
Server Directory
ACD (Automatic Call Distribution)
Action URL
Multicast
Multicast Zones
Voicemail Info
Identities
Intercom

Tipo di tasto:

				
Linea	Non disturbare	Inoltra tutte	Cronologia di chiamate	Chiamata Rapida
				
Rubrica	Impostazioni	Campo lampada occupato	Attesa Privata	Chiamate effettuate
				
Segreteria Telefonica	Trasferimento	Prossima Pagina	Conferenza	Estensione
				
Parcheggio	Messa in attesa	Info	Chiamate Perse	Chiamate ricevute
				
Ricomposizione	Definizione Xml	Server Rubrica	Automatic Call Distribution	Azione URL
				
Multicast	Zone di multicast	Info Segreteria	Identità SIP	Intercomunicazione

## Aggiornamento del software

- Il telefono deve avere il firmware **10.1.173.0** o superiore.
- Il nome del file di aggiornamento deve avere il formato *snomD8C-<versione>-r.bin*.
- Il file deve trovarsi su un server raggiungibile dal telefono.
- Aggiorna i moduli di espansione uno alla volta.
- Prima dell'aggiornamento, scollegare gli altri moduli dal telefono.

### Aggiornamento manuale

1. Collega il modulo di espansione che desideri aggiornare al tuo telefono. Attendere fino a quando i suoi LED si accendono e si spengono e le etichette vengono visualizzate sul display.
2. Aprire l'interfaccia web del telefono (**D81x: WUI / D86x: Phone Manager**).
3. Per trovare la versione più recente del firmware del D8C, visitare il [Firmware Update Center di Snom](#). Prima di scaricare il firmware, leggere le istruzioni e le note sulla versione.
4. Nella tabella che contiene i file del firmware, fare clic con il tasto **destra** del mouse sul *link di download* e copiare il link.
5. **D81x:** Accedere alla pagina *Software Update (Aggiornamento software)*.  
**D86x:** Accedere alla pagina *Expansion Modules / Software Update (Moduli espansione / Aggiornamento software)*.
6. Nella sezione *Aggiornamento software manuale*, incollare il link nel campo di testo **Firmware**.
7. Fare clic su **Carica**. Il telefono inizierà a riavviarsi.

**NON SCOLLEGARE L'ALIMENTAZIONE MENTRE IL D8C (+D8xx) SI STA RIAVVIANDO!**

### 3 UXM - D8C

#### Downloads

#### Firmware Files

D8C	64 MB	dee98ec48d9206dc5b845c6f1ac4f32a9d86294208d6dc2660211e3b85b5d5b0	<a href="https://downloads.snom.com/fw/d8c/snomD8C-1.5.3-r.bin">https://downloads.snom.com/fw/d8c/snomD8C-1.5.3-r.bin</a>
-----	-------	--	---

### 5.1 → D8C + D81x

#### Manual Software Update

Logout

Operation  
Home  
Directory

Setup  
Preferences  
Speed Dial  
Function Keys  
Identity 1  
Identity 2  
Identity 3  
Identity 4  
Identity 5  
Identity 6  
Identity 7  
Identity 8  
Identity 9  
Identity 10  
Identity 11  
Identity 12  
Action URL Settings  
Advanced  
Certificates  
Software Update

You may explicitly specify which software version you want to run on this phone. Fill in the http URL which is pointing to the firmware you want to use. Please use only a complete http URL (like http://www.example.com/firmware.bin). The phone will reboot after you press the load button.

**Manual Software Update**  
Firmware  ?  
Load

**Manual Expansion Module Software Update**  
Firmware  ?  
Load

Your phone is shipped with a valid license preinstalled. It is possible to install a new license file via the manual license upload to enable additional software features or to reinstall the preinstalled license in case it is missing or damaged. If the uploaded license file is invalid (e.g. not matching the MAC address of the phone) it will be ignored and the existing license is kept.

**Manual License Upload**  
License file  Choose File  
Load

### 5.2 → D8C + D86x

Phone Manager D86x

Search

HOME CALL

Status Preferences Directory Calls Function Keys Identities Action URLs Security Network Expansion Modules

Software update

To refresh the expansion modules, please click the reload button.

Connection Status  
Model: D8C  
Serial:  
Version:

Manual USB Expansion Module Software Update  
Manual firmware update of the USB expansion module, also known as UXMC. Enter the complete HTTP URL to a UXMC update file. Make sure only one UXMC is connected to your phone and it is fully loaded.  
See Snom Service Hub Page

Firmware

## Risoluzione dei problemi

### Contattare l'assistenza Snom

Cliccare su questo testo per leggere e seguire le dettagliate istruzioni presenti sul nostro sito web.

### Generare un ticket per l'assistenza

Cliccare su questo testo per leggere e seguire le dettagliate istruzioni presenti sul nostro sito web.

### Richiedere assistenza inviando informazioni sul sistema e sulle impostazioni

- [Informazioni sul sistema](#)
- [Informazioni sulle impostazioni](#)

### Tracce SIP/PCAP

L'assistenza Snom potrebbe chiedere all'utente di inviare una traccia SIP e/o una traccia PCAP per aiutarlo ad analizzare il problema.

- [Esecuzione di una traccia SIP](#)
- [Esecuzione di una traccia PCAP](#)

## Informazioni importanti

La presente **Guida rapida del D8C** è stata creata sulla base del più completo manuale d'uso in inglese e tedesco, per offrire a gruppi di utenti non anglofoni o non germanofoni una panoramica più concisa nella loro lingua. In merito ai seguenti argomenti, si prega di fare riferimento al **Manuale utente del D8C**

- [Copyright, diritti di marchio, responsabilità, note legali, licenza pubblica GNU](#)
- [Istruzioni di sicurezza](#)
- [Conformità agli standard](#)
- [Specifiche del prodotto](#)
- [Smaltimento del dispositivo](#)
- [Pulizia](#)

### Disclaimer

Ulteriori informazioni: [Pagina web Snom D8C](#) | [Snom Service Hub](#) | [Scheda tecnica](#) | [Manuale d'uso](#) | [Omologazioni](#) | [Informazioni di garanzia](#) | [Sedi aziendali](#)

Snom, i nomi dei prodotti Snom, ed i loghi Snom sono marchi registrati di proprietà di Snom Technology GmbH. Le specifiche tecniche del prodotto qui contenute possono essere variate senza previa notifica. Snom Technology GmbH si riserva il diritto di rivedere e modificare il presente documento in qualsiasi momento senza alcun obbligo di notifica precedente o posteriore a tali cambiamenti. Sebbene sia stata prestata la massima attenzione nella stesura e presentazione delle informazioni in questo documento, i dati su cui si basa potrebbero aver già subito variazioni. Snom pertanto declina ogni responsabilità riguardo a tutte le garanzie di affidabilità, accuratezza, completezza ed attualità delle informazioni pubblicate, tranne nel caso di grossolana negligenza da parte di Snom o laddove per legge possa essere ritenuta responsabile.