

# A170C



## DECT-гарнитура

## Краткое руководство пользователя



Английский



Немецкий



Итальянский



Французский



Испанский



Греческий



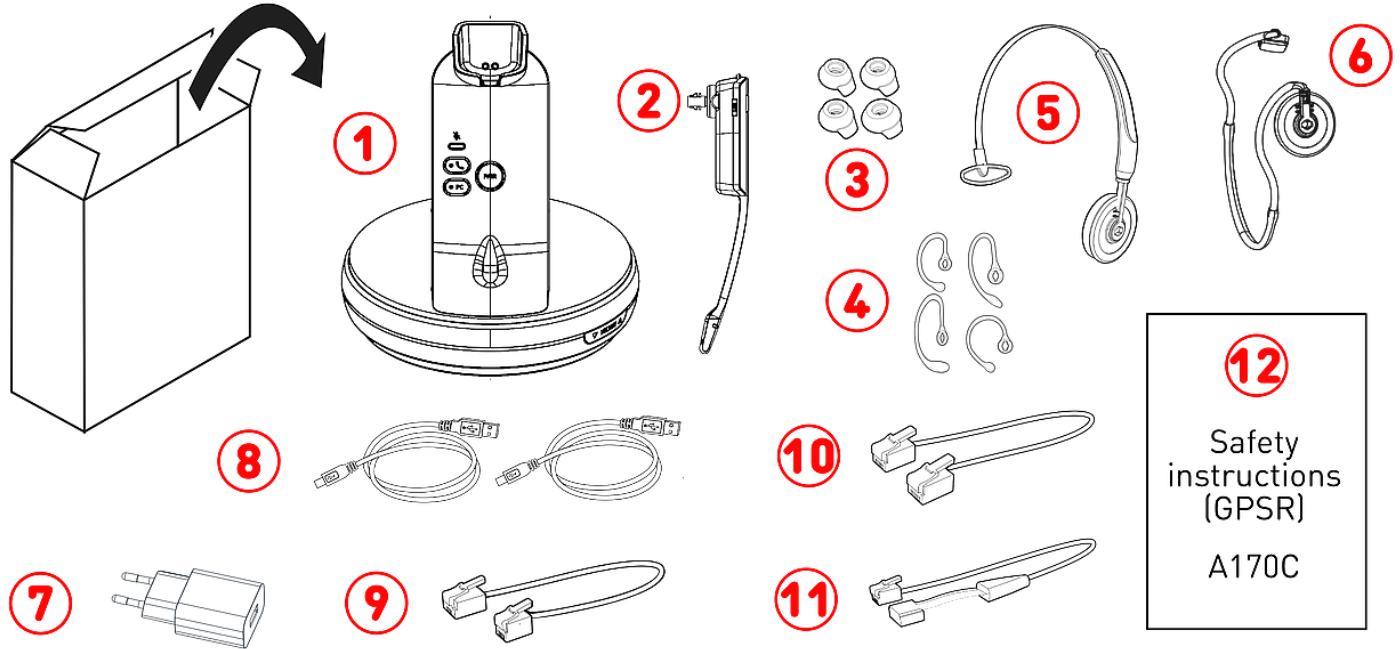
Польский



Русский

## Подготовка к эксплуатации

### (A) Распаковка и проверка комплектации



1. Базовая станция (DECT) |  
Зарядная подставка

2. Гарнитура

3. Наушники-капельки (4 ×)

4. Наушники с ушным  
креплением (4 ×)

5. Оголовье

6. Наушники с шейным  
креплением

7. Адаптер питания

8. 2 × 1,8 м USB-A до USB-C  
кабеля

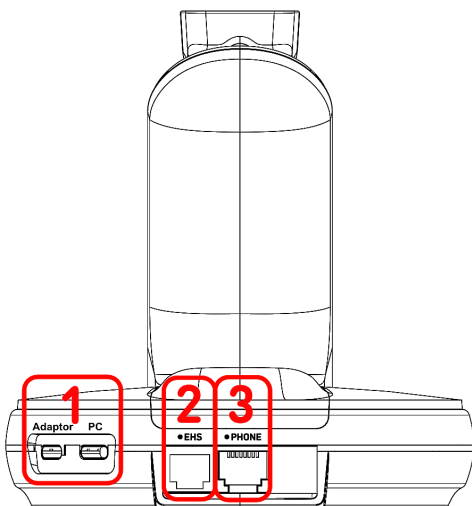
9. Адаптер для телефонной  
гарнитуры: RJ45-8P4C до RJ9-  
4P4C кабеля

10. EHS адаптер#1: RJ12-6P6C до  
RJ12-6P6C кабеля

11. EHS адаптер#2: RJ12-6P6C до  
4-pin кабеля

12. **Указания по технике  
безопасности (GPSR)**

### (B) Интерфейсы и подключения



1. 2 разъема USB-C

- #1 (*Adaptor*): Питание по USB → смотри **D-1**
- #2 (*PC*): PC-соединение → смотри **E-1**

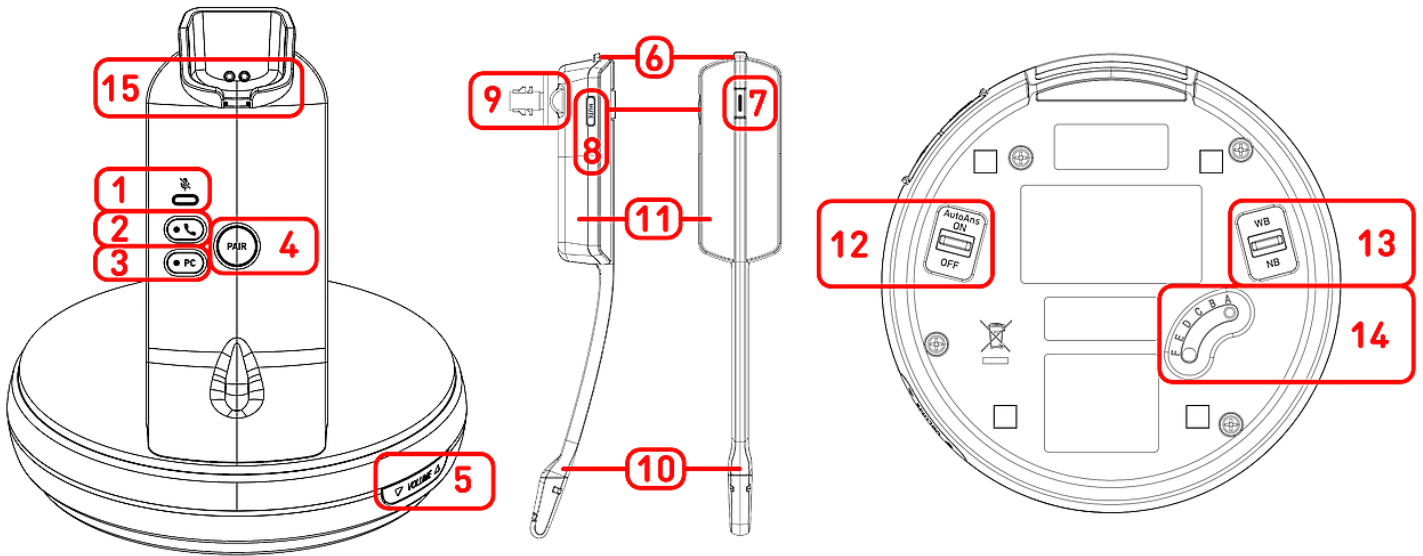
2. разъем RJ12-4P4C (*EHS*) → EHS адаптер

- #1: EHS-соединение → смотри **E-2**
- #2: EHS#2-соединение → смотри **E-3**

3. разъем RJ45-8P4C (*PHONE*) → Адаптер для телефонной гарнитуры

- RJ45-8P4C до RJ9-4P4C кабеля → смотри **E-2/3**

(C) Основные компоненты A170C → Базовая станция (DECT) / Гарнитура



- |  |   |
|--|---|
| <p>1. Индикатор отключения звука: 1 красный светодиод</p> <p>2. Функциональная клавиша: Телефон (с зеленым светодиодом)</p> <p>3. Функциональная клавиша (PC): PC (с зеленым светодиодом)</p> <p>4. Функциональная клавиша (PAIR): Сопряжение DECT</p> <p>5. Функциональная клавиша (MICROPHONE): Громкость микрофона + / - (регулятор)</p> <p>6. Функциональная клавиша (VOL + / VOL -): Увеличение/уменьшение громкости + / - с помощью микровыключателя</p> <p>7. Функциональная клавиша: Onhook / Offhook (с разноцветными светодиодами)</p> <p>8. Функциональная клавиша (MUTE): <b>Включение / выключение микрофона</b> → смотри C-1</p> <p>9. Динамик гарнитуры</p> | <p>10. Микрофон</p> <p>11. Батарейный отсек → Аккумулятор, предварительно установлен, несъёмный</p> <p>12. Автоответчик выключателя (AutoAns)</p> <ul style="list-style-type: none"> <li>• ON: Ответ на звонок, вынув гарнитуру из зарядного устройства</li> </ul> <p>13. Переключатель пропускной способности</p> <ul style="list-style-type: none"> <li>• NB: Узкополосные вызовы</li> <li>• WB: Широкополосные вызовы</li> </ul> <p>14. Выключатель качества звука</p> <ul style="list-style-type: none"> <li>• A: Настольный Snom-телефон (D1xx, D3xx, D7xx, D8xx)</li> <li>• B, C, D, E, F: Для других марок попробуйте разные настройки, пока звук не станет чистым.</li> </ul> <p>15. Зарядная подставка: Магнитное зарядное крепление</p> |
|--|---|

## Подготовка A170C к эксплуатации

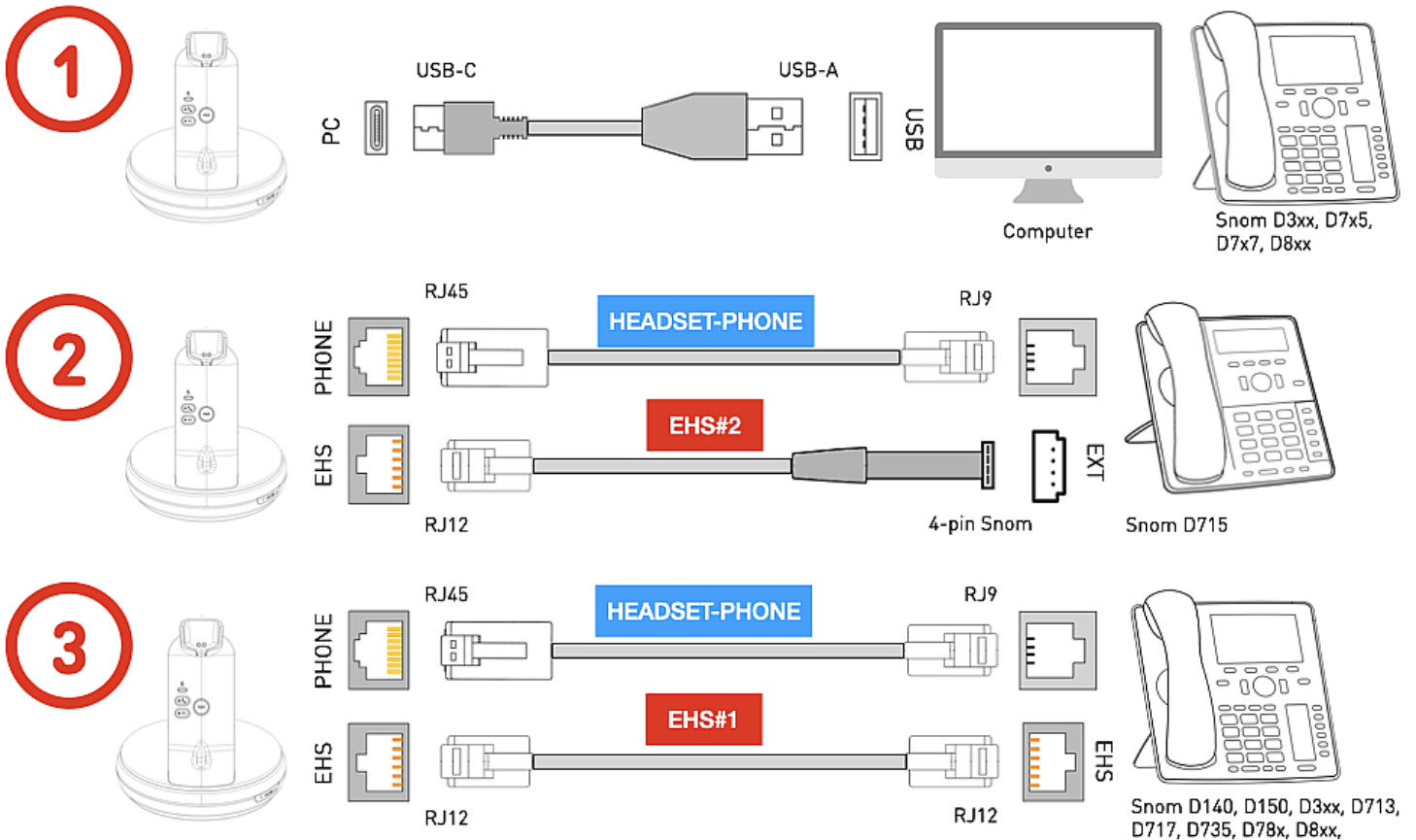
### (D) Подключение / Зарядка аккумулятора

1. Вставьте разъем USB-A в адаптер питания, а разъем USB-C – в гнездо *Adaptor* на базовой станции.
2. Подключите USB-адаптер питания к розетке и поместите гарнитуру на зарядное устройство

базовой станции. Светодиод на гарнитуре загорится (**красный**: от 0 до 50%, **оранжевый**: от 50 до < 100%, **зелёный**: 100%), указывая на то, что гарнитура заряжается.

### (E) Подключение A170C к телефону Snom

Подключите A170C к телефону Snom или компьютеру. Используйте прилагаемые кабели, как показано на рисунке ниже.



1. Используйте эту опцию, если вы хотите подключить A170C как гарнитуру для программного решения телефонии на вашем компьютере или непосредственно к настольному телефону Snom через свободный USB-порт. → **Snom D3xx, D7x5, D7x7, D8xx**
2. Эта опция позволяет подключать A170C с полной функциональностью к текущим и снятым с производства настольным телефонам D7xx. → **Snom D715** → 4-контактный запатентованный разъем
3. Если на вашем настольном телефоне Snom нет USB-порта или он несвободен, воспользуйтесь этой опцией. → **Snom D140, D150, D3xx, D713, D717, D735, D78x, D8xx** → разъем RJ12

## Запуск A170C в эксплуатацию

После полной зарядки аккумулятора и подключения всех кабелей A170C готов к использованию. При использовании A170C с настольным телефоном Snom активируйте режим гарнитуры на этом устройстве.

Snom 1xx, 3xx, 7xx: нажмите

D8xx: нажмите



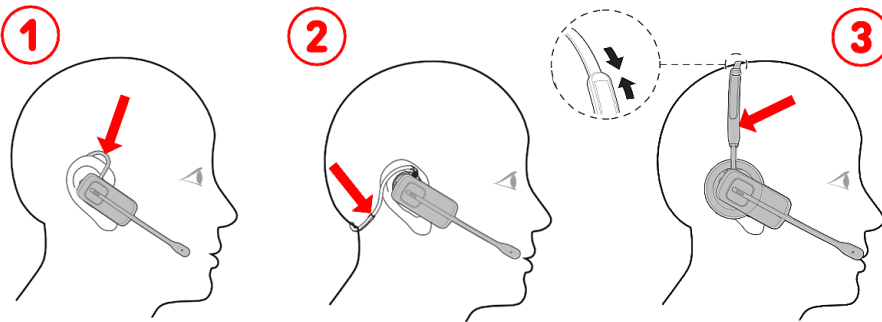
Гарнитура



Гарнитура

## Использование A170C

### (F) Выберите один из трех вариантов ношения



Три варианта ношения:

1. на ухе → смотри **A-4**
2. на шейном креплении → смотри **A-6**
3. на оголовье → смотри **A-5**

### (G) Функции управления вызовом, отключения звука и регулировки громкости

#### • Переключение аудиоподключения:

- Нажмите кнопку **C-2**, если вы подключили телефон Snom с помощью кабелей **A-9 + A-10/11**. При активации данного режима загорается и горит имеющийся **зеленый светодиод**
- Если вы подключили телефон Snom или компьютер с помощью USB-кабеля, нажмите кнопку **C-3**. При активации данного режима загорается и горит имеющийся **зеленый светодиод**

- **Осуществление вызовов** Нажмите 1 × **C-7** и на телефоне введите номер для набора и подтвердите.
- **Прием вызовов** Когда поступает входящий вызов, нажмите 1 × **C-7**.
- **Прерывание вызовов** Нажмите 1 × **C-8**.
- **Включение / выключение микрофона** Нажмите 1 × **C-8**. Имеет **красный светодиод**, который загорается, когда микрофон отключен.
- **Регулировка громкости во время разговора** Нажмите **C-6 +/-**.
- **Регулировка громкости микрофона** Нажмите **C-5 +/-**.

## Устранение неполадок

### Обращение в службу поддержки Snom

Нажмите на этот текст (или отсканируйте QR-код), чтобы ознакомиться с подробными инструкциями, приведенными на нашем сайте, и следовать им.



### Создайте заявку на обслуживание

Нажмите на этот текст (или отсканируйте QR-код), чтобы ознакомиться с подробными инструкциями, приведенными на нашем сайте, и следовать им.



## Дополнительная информация

Нажмите на текст или отсканируйте соответствующий QR-код, чтобы получить доступ к соответствующему онлайн-ресурсу:

[Веб-страница Snom A170C](#)

[Snom Service Hub A170C](#)

[Указания по технике безопасности A170C](#)

[Техническая спецификация A170C](#)



### Отказ от ответственности

Snom, названия продуктов Snom и логотипы Snom являются товарными знаками, принадлежащими Snom Technology GmbH. Все технические характеристики продукции могут быть изменены без предварительного уведомления. Snom Technology GmbH оставляет за собой право в любое время вносить изменения и дополнения в настоящий документ, не будучи обязанным сообщать о таких изменениях до или после их внесения. Несмотря на то, что при составлении и представлении информации, содержащейся в настоящем документе, были приняты надлежащие меры, данные, на которых она основана, возможно, изменились. Поэтому Snom отказывается от всех гарантий и ответственности за точность, полноту и актуальность опубликованной информации, за исключением случаев умысла или грубой небрежности со стороны Snom или в случае возникновения ответственности в связи с обязательными правовыми положениями.