

A170C



Auricular DECT

Breve manual do utilizador



Anglès



Alemão



Italiano



Francês



Espanhol



Grego



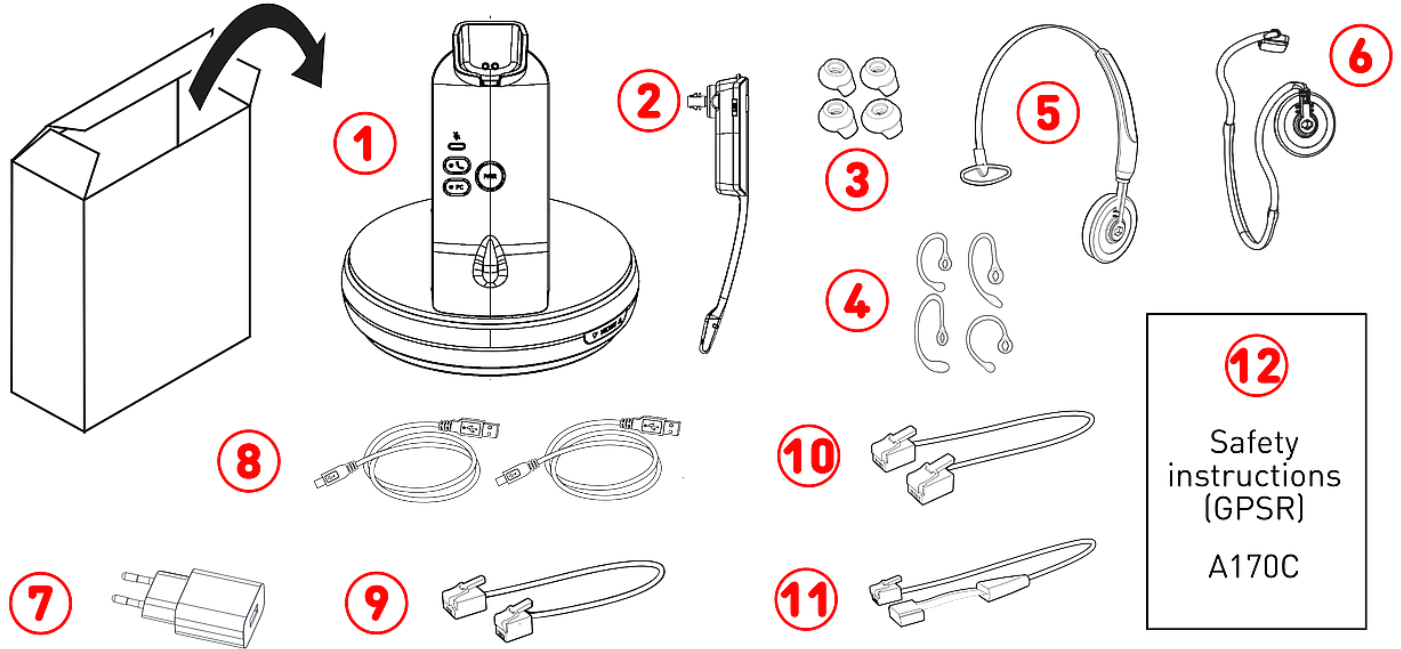
Polaco



Russo

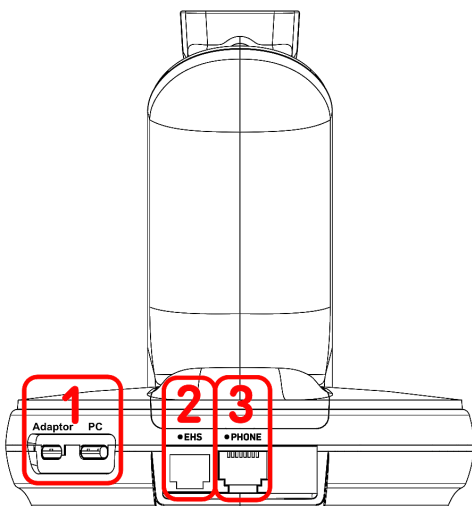
Como iniciar

(A) Conteúdo da embalagem



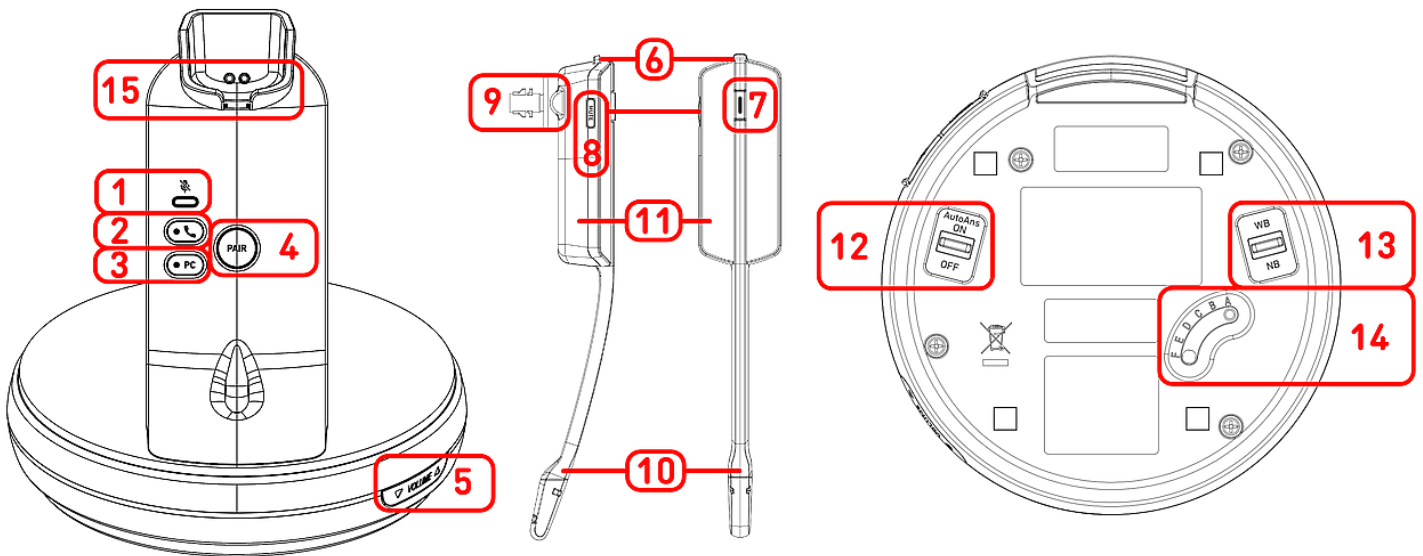
1. Estação base (DECT) | Base de carregamento
2. Auricular
3. Adaptadores para Auscultadores (4 ×)
4. Adaptadores para Auscultadores (4 ×)
5. Arco de cabelo
6. Faixa para pescoço
7. Adaptador de alimentação
8. 2 × 1,8 m cabo USB-C para USB-A
9. Adaptador do auricular ao telefone: cabo RJ9-4P4C para RJ45-8P4C
10. Adaptador EHS#1: cabo RJ12-6P6C para RJ12-6P6C
11. Adaptador EHS#2: cabo 4-pin para RJ12-6P6C
12. **Instruções de segurança (GPSR)** A170C

(B) Interfaces e ligações



1. 2 tomadas USB-C
 - #1 (*Adaptor*): Alimentação por USB → ver **D-1**
 - #2 (*PC*): Conectividade PC → ver **E-1**
2. tomada RJ12-4P4C (*EHS*) → **Adaptador EHS**
 - #1: Conectividade EHS → ver **E-2**
 - #2: Conectividade EHS#2 → ver **E-3**
3. tomada RJ45-8P4C (*PHONE*) → Adaptador do auricular ao telefone
 - cabo RJ9-4P4C para RJ45-8P4C → ver **E-2/3**

(C) Componentes do A170C → Estação base (DECT) / Auricular



1. Indicação de estado silencioso: 1 LED vermelho
2. Tecla de função: Telefone (com LED verde)
3. Tecla de função (PC): PC (com LED verde)
4. Tecla de função (PAIR): Emparelhamento DECT
5. Tecla de função (MICROPHONE): Volume do microfone + / - (rocker)
6. Tecla de função (VOL + / VOL -): Volume + / - através de microinterruptor
7. Tecla de função: No gancho / fora do gancho (com LED multicolor)
8. Tecla de função (MUTE): **Ativar / desativar microfone** → ver **C-1**
9. Altifalante auricular
10. Microfone do recetor
11. Compartimento da bateria → Bateria, pré-instalado, não removível
12. Interruptor de resposta automática (*AutoAns*)
 - *ON*: Atenda o telefone removendo o auricular do suporte de carregamento
13. Interruptor de largura de banda
 - *NB*: Chamadas de banda estreita
 - *WB*: Chamadas de banda larga
14. Interruptor de qualidade de som
 - *A*: Telefone de escritório Snom (D1xx, D3xx, D7xx, D8xx)
 - *B, C, D, E, F*: Para outras marcas, experimente diferentes configurações até que o som fique claro.
15. Base de carregamento: Suporte de carregamento magnético

Preparação do A170C para o uso

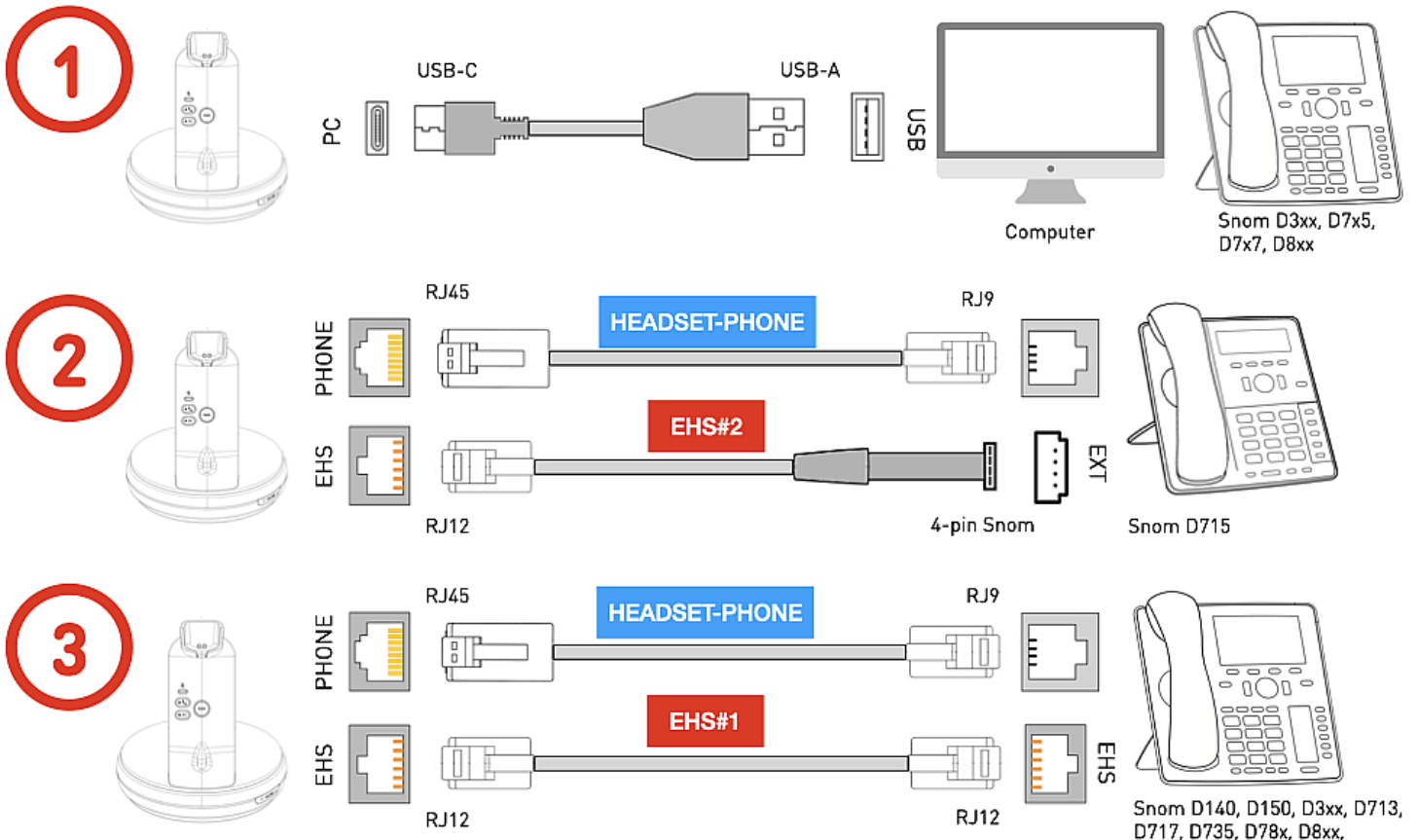
(D) Ligar / Carregar a bateria

1. Insira o conector USB-A no adaptador de alimentação e o conector USB-C na tomada *Adaptor* do adaptador na estação base.
2. Ligue o adaptador de alimentação USB a uma tomada de parede e coloque o auricular no suporte

de carregamento da estação base. O LED no auricular acende (**red**: 0 to 50 % **laranja**: 50 to < 100%, **green**: 100%), indicando que o auricular está a carregar.

(E) Ligar o A170C a um telefone Snom

Ligue o A170C a um telefone Snom ou computador. Utilize os cabos fornecidos, conforme ilustrado na figura seguinte.



1. Use esta opção se quiser conectar o A170C como um fone de ouvido para uma solução de software de telefonia no seu computador ou diretamente ao seu telefone de mesa Snom através de uma porta USB livre. → **Snom D3xx, D7x5, D7x7, D8xx**
2. Essa opção permite conectar o A170C com todas as funcionalidades aos telefones de mesa D7xx atuais e descontinuados. → **Snom D715** → conector exclusivo de 4 pinos
3. Se o seu telefone de mesa Snom não tiver uma porta USB ou não tiver uma disponível, utilize esta opção. → **Snom D140, D150, D3xx, D713, D717, D735, D78x, D8xx** → tomada RJ12

Colocar o A170C em funcionamento

Quando a bateria estiver totalmente carregada e todos os cabos estiverem conectados, o A170C estará pronto para uso. Se estiver a utilizar o A170C com um telefone de secretária Snom, ative o modo de auscultadores nesse dispositivo.

Snom 1xx, 3xx, 7xx: pressione



auricular

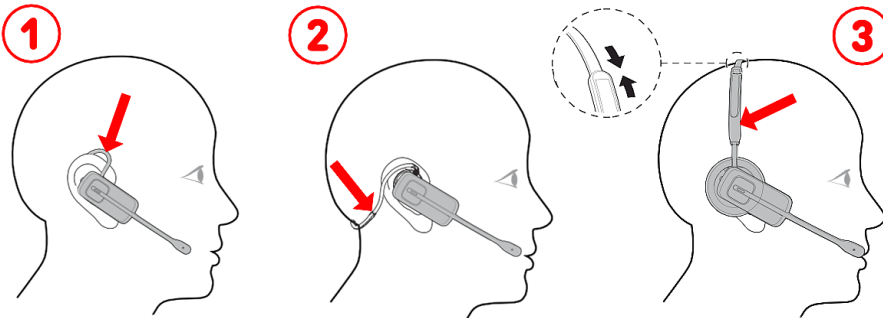
D8xx: pressione



Auricular

Utilização do A170C

(F) Escolha uma das três opções de uso



Três tipos de utilização:

1. sobre a orelha → ver **A-4**
2. por trás da nuca → ver **A-6**
3. sobre a cabeça → ver **A-5**

(G) Controle de chamadas, funções de controle sem som e volume

- **Alterar a ligação de áudio:**
 - Pressione o botão **C-2** se tiver ligado o telefone Snom utilizando os cabos **A-9 + A-10/11**. Dispõe de um **LED verde** que acende quando o modo está ativado
 - Se ligou o seu telefone Snom ou computador utilizando o cabo USB, pressione o botão **C-3**. Dispõe de um **LED verde** que acende quando o modo está ativado
- **Efetuar chamadas** Pressione 1 × **C-7** e No telefone, introduza o número a marcar e confirme.
- **Responder às chamadas** Quando uma chamada em entrada tocar, pressione em 1 × **C-7**.
- **Finalizar uma chamada** Pressione 1 × **C-7**.
- **Ativar / desativar microfone** Pressione 1 × **C-8**. Dispõe de um **LED vermelho** que acende quando o microfone está desativado
- **Ajusta o volume durante uma chamada** Pressione **C-6 +/-**.
- **Ajustar o volume do microfone** Pressione **C-5 +/-**.

Resolução de problemas

Contactar com a assistência da Snom

Clique neste texto (ou digitalize o código QR) para ler e seguir as instruções detalhadas do nosso site de internet.



Gerar um ticket para a assistência

Clique neste texto (ou digitalize o código QR) para ler e seguir as instruções detalhadas do nosso site de internet.



Outras informações

Clique no texto ou digitalize o código QR correspondente para acessar o recurso online respectivo:

[Página web Snom A170C](#)

[Snom Service Hub A170C](#)

[Instruções de segurança A170C](#)

[Ficha técnica A170C](#)



Isenção de responsabilidade

A Snom, os nomes dos produtos Snom e os logótipos Snom são marcas registadas da Snom Technology GmbH. As especificações técnicas do produto estão sujeitas a alteração sem aviso prévio. A Snom Technology GmbH reserva-se o direito de rever e alterar o presente documento em qualquer momento, sem obrigatoriedade de anunciar tais revisões ou alterações, prévia ou depois de efetuadas. Embora, tenha sido prestado o maior cuidado na elaboração e apresentação da informação presente neste documento, os dados apresentados poderão ter variado. Assim, a Snom declina qualquer responsabilidade e garantia de precisão, integralidade e atualização da informação publicada, salvo em caso de negligência grave ou intencional da parte da Snom ou quando a responsabilidade é ativada devido a vínculos a disposições jurídicas.