

A170C



Zestaw słuchawkowy DECT

Skrócona instrukcja obsługi



Angielski



Niemiecki



Włoski



Francuski



Hiszpański



Grecki



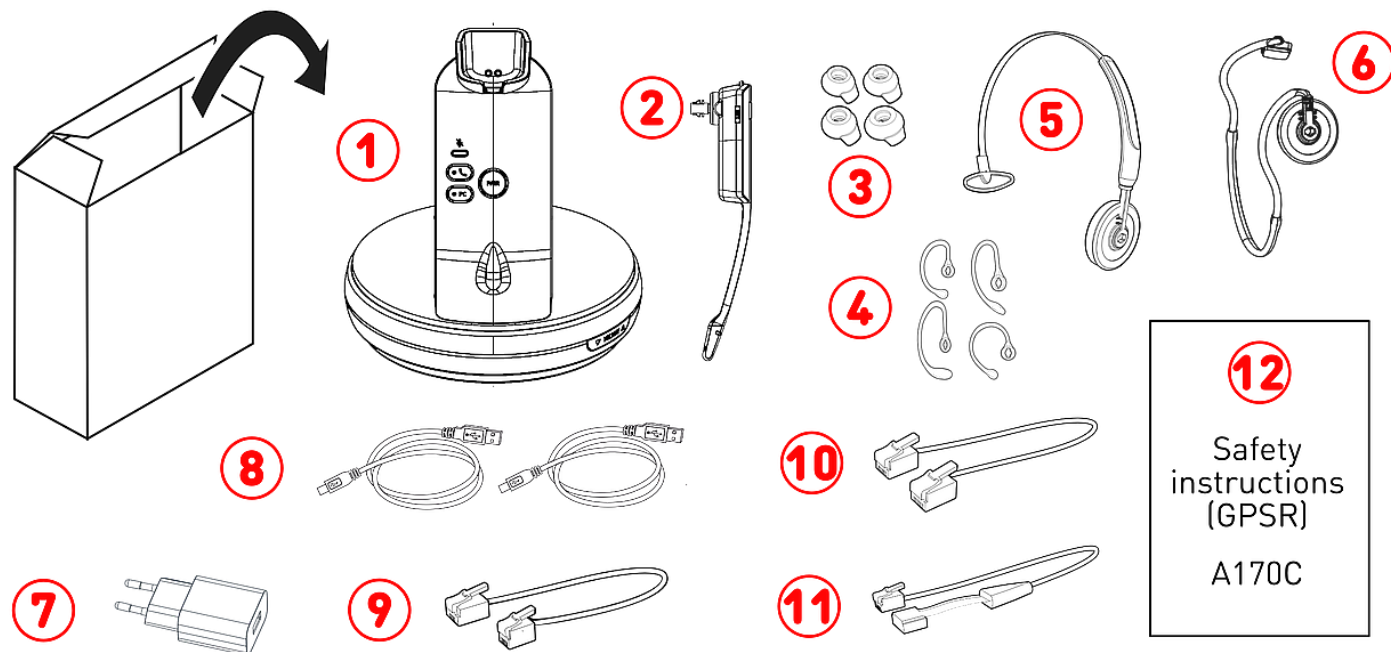
Polski



Rosyjski

Przygotowanie do pracy

(A) Rozpakowanie i sprawdzenie zawartości dostawy

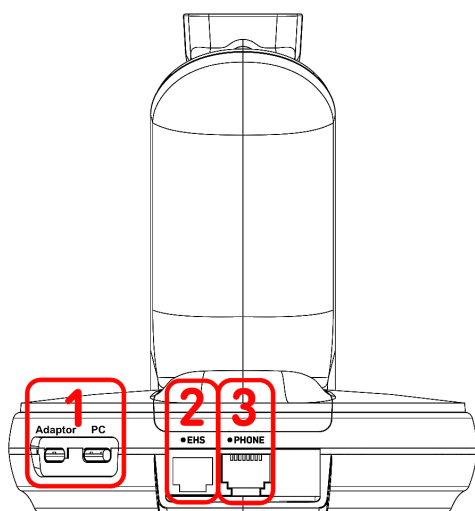


1. Stacja bazowa (DECT) | Podstawka ładująca
2. Zestaw słuchawkowy
3. Słuchawki douszne (4 ×)
4. Zaczepy na uszy (4 ×)
5. Opaska

6. Pałąk na szyję
7. Zasilacz
8. 2 × 1,8 m kable USB-A - USB-C
9. Adapter telefonicznego zestawu słuchawkowego: kable RJ45-8P4C - RJ9-4P4C

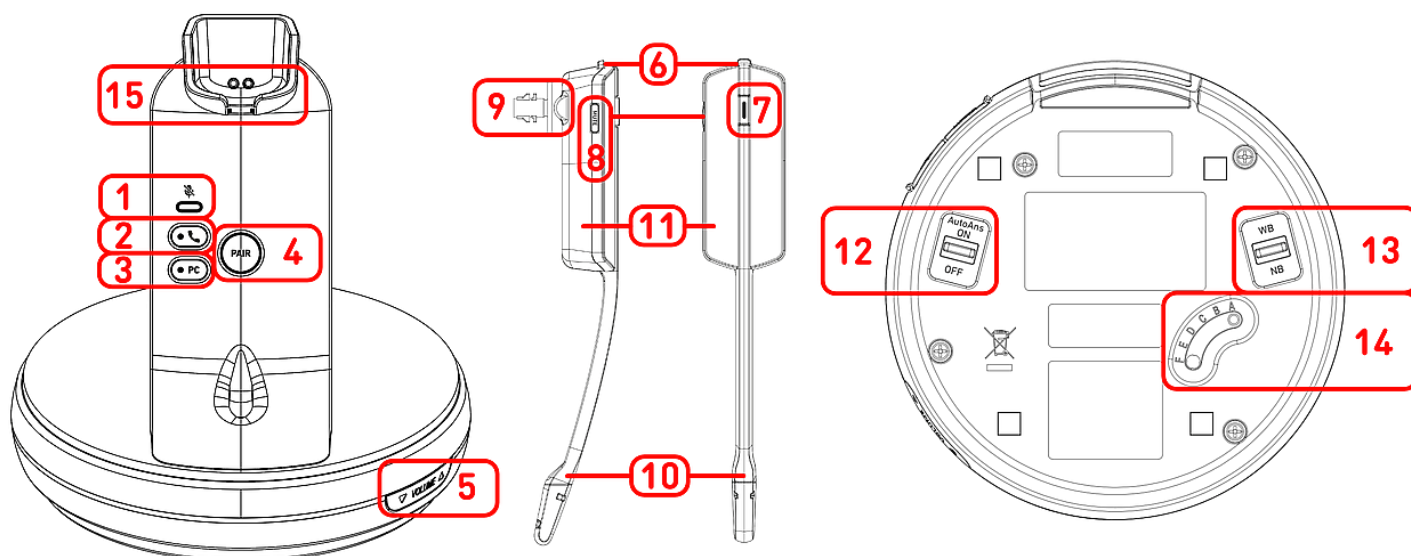
10. Adapter EHS kable RJ12-6P6C - RJ12-6P6C
11. Adapter EHS kable RJ12-6P6C - 4-pin
12. Instrukcje bezpieczeństwa (GPSR)

(B) Interfejsy i połączenia



1. 2 gniazda USB-C
 - #1 (*Adaptor*): Zasilanie przez USB → patrz **D-1**
 - #2 (*PC*): Łączność PC → patrz **E-1**
2. gniazdo RJ12-4P4C (*EHS*) → Adapter EHS
 - #1: Łączność EHS → patrz **E-2**
 - #2: Łączność EHS#2 → patrz **E-3**
3. gniazdo RJ45-8P4C (*PHONE*) → Adapter telefonicznego zestawu słuchawkowego
 - kable RJ45-8P4C - RJ9-4P4C → patrz **E-2/3**

(C) Zapoznaj się z elementami A170C → Stacja bazowa (DECT) / Zestaw słuchawkowy



1. Wskaźnik stanu wyciszenia: 1 czerwona dioda LED
2. Przycisk: Telefon (z zieloną diodą LED)
3. Przycisk (PC): PC (z zieloną diodą LED)
4. Przycisk (PAIR): Parowanie DECT
5. Przycisk (MICROPHONE): Głośność mikrofonu + / - (biegun)
6. Przycisk (VOL + / VOL -): Głośność + / - za pomocą mikroprzełącznika
7. Przycisk: Połącz / Rozłącz (z wielokolorowymi diodami LED)
8. Przycisk (MUTE): **Wyciszenie / wyłączenie mikrofonu** → patrz C-1
9. Głośnik zestawu słuchawkowego
10. Mikrofon
11. Komora baterii → Bateria, preinstalowana, nieusuwalna
12. Automatycznego odbierania (AutoAns)
 - ON: Odbierz telefon, wyjmując zestaw słuchawkowy ze stacji dokującej
13. Przełącznik pasma
 - NB: Połączenia wąskopasmowe
 - WB: Połączenia szerokopasmowe
14. Przełącznika jakości dźwięku
 - A: Telefon stacjonarny Snom (D1xx, D3xx, D7xx, D8xx)
 - B, C, D, E, F: W przypadku innych marek wypróbuj różne ustawienia, aż dźwięk będzie czysty.
15. Podstawka ładująca: Magnetyczny uchwyt do ładowania

Przygotowanie A170C do użycia

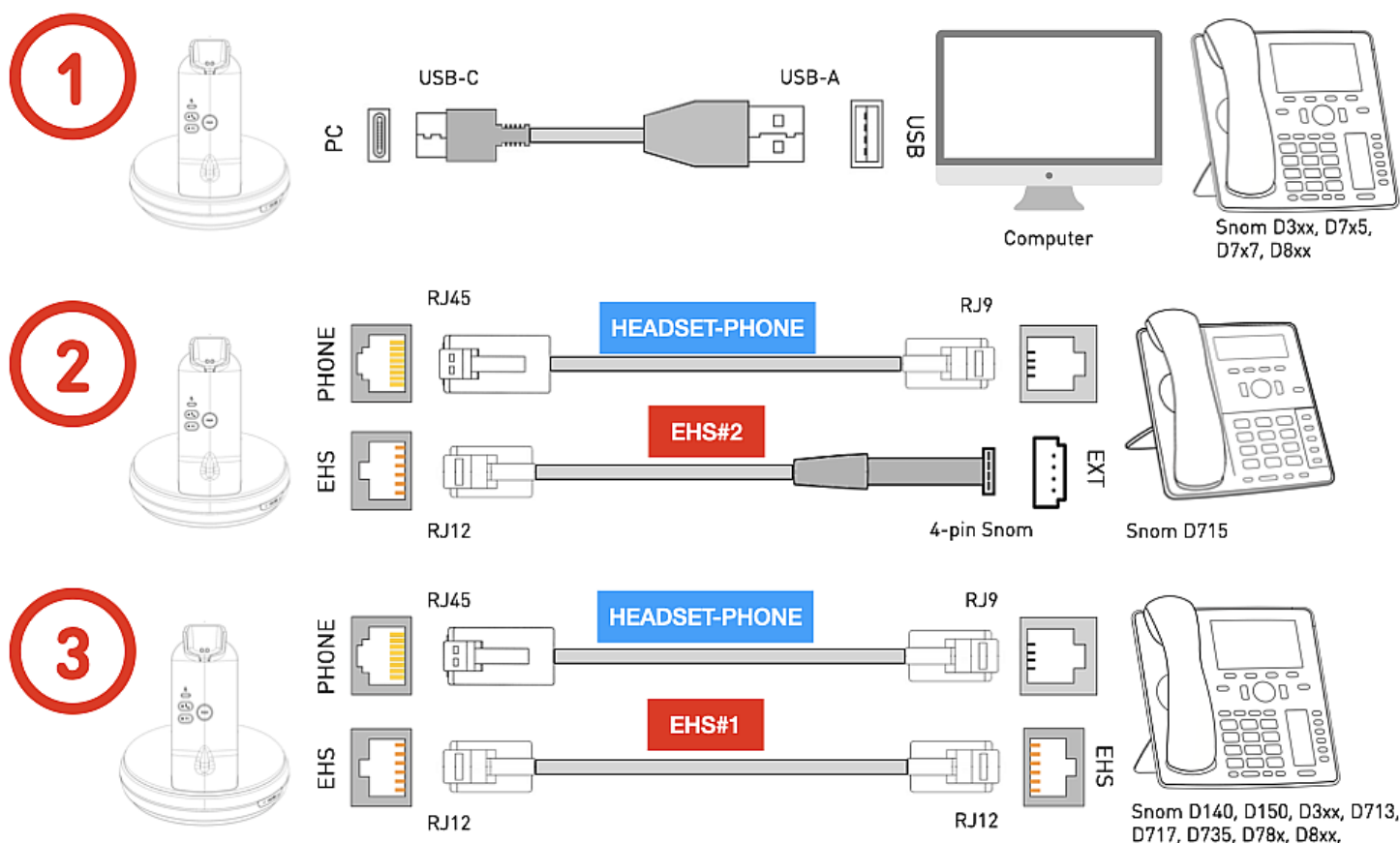
Łączenie ładowanie akumulatora

1. Podłącz złącze USB-A do zasilacza, a złącze USB-C do gniazda *Adaptor* w stacji bazowej.
2. Podłącz zasilacz do gniazdka ściennego i umieść zestaw słuchawkowy na uchwycie do ładowania

stacji bazowej. Dioda LED na zestawie słuchawkowym zaświeci się (czerwona: 0 do 50%, pomarańczowa: 50 do < 100%, zielona: 100%), wskazując, że słuchawka jest ładowana.

(E) Łączenie A170C do telefonu Snom

Podłącz A170C do telefonu lub komputera Snom. Użyj dostarczonych kabli, jak pokazano na poniższej ilustracji.



1. Użyj tej opcji, jeśli chcesz podłączyć A170C jako zestaw słuchawkowy do oprogramowania telefonicznego na komputerze lub bezpośrednio do telefonu stacjonarnego Snom (wymaga wolnego portu USB). → **Snom D3xx, D7x5, D7x7, D8xx**
2. This option allows you to connect the A170C with full functionality to current and discontinued D7xx desk phones. → **Snom D715** → zastrzeżony 4-pinowy
3. Jeśli telefon stacjonarny Snom nie ma portu USB lub nie ma wolnego portu, użyj tej opcji. → **Snom D140, D150, D3xx, D713, D717, D735, D78x, D8xx** → gniazdo RJ12

Uruchamianie A170C

Po pełnym naładowaniu baterii i podłączeniu wszystkich kabli, A170C jest gotowy do użycia. Jeśli używasz A170C z telefonem stacjonarnym Snom, aktywuj tryb zestawu słuchawkowego na tym urządzeniu.

Snom 1xx, 3xx, 7xx: wciśnij

D8xx: wciśnij



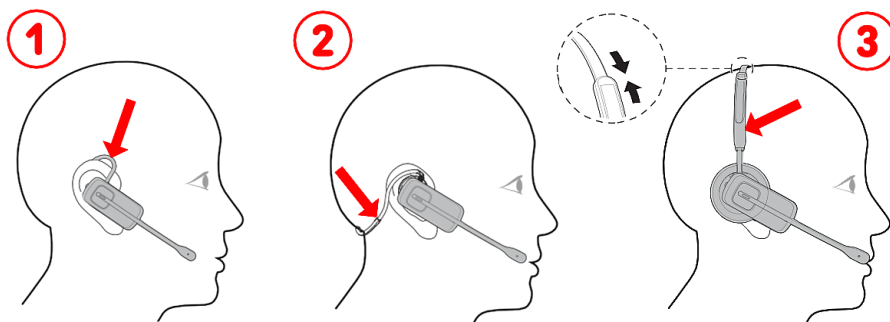
Zestaw słuchawkowy



Zestaw słuchawkowy

Korzystanie z A170C

Choose one of the three wearing options



Trzy sposoby noszenia:

1. na uchu → patrz **A-4**
2. z tyłu szyi → patrz **A-6**
3. na czubku głowy → patrz **A-5**

(G) Sterowanie połączeniem, wyciszenie oraz regulacja głośności

- **Przetwarzanie połączenia audio:**
 - Naciśnij przycisk Telefon, jeśli podłączyłeś telefon Snom za pomocą kabla A-9/10/11. Ma **zieloną diodę LED** która świeci kiedy tryb jest aktywny
 - Jeśli telefon lub komputer Snom został podłączony za pomocą kabla USB, naciśnij przycisk **C-3**. Ma **zieloną diodę LED** która świeci kiedy tryb jest aktywny
- **Wykonywanie połączeń** Wciśnij 1 × **C-7** i on the phone enter the number to dial and confirm.
- **Przyjmowanie połączeń** Gdy dzwoni połączenie przychodzące, naciśnij 1 × **C-7**.
- **Zakończenie połączeń** Wciśnij 1 × **C-7**.
- **Wyciszenie / wyłączenie mikrofonu** Wciśnij 1 × **C-8**. Posiada **czerwoną diodę LED**, która świeci się, gdy i tak długo, jak mikrofon jest wyciszony.
- **Regulacja głośności podczas połączenia** Wciśnij **C-6 +/-**.
- **Regulacja głośności mikrofonu** Wciśnij **C-5 +/-**.

Rozwiązywanie problemów

Kontakt z pomocą techniczną Snom

Kliknij ten tekst (lub zeskanuj kod QR), aby przeczytać i postępować zgodnie ze szczegółowymi instrukcjami podanymi na naszej stronie internetowej.



Wystanie zgłoszenia

Kliknij ten tekst (lub zeskanuj kod QR), aby przeczytać i postępować zgodnie ze szczegółowymi instrukcjami podanymi na naszej stronie internetowej.



Dalsza informacja

Kliknij tekst lub zeskanuj odpowiedni kod QR, aby uzyskać dostęp do odpowiedniego zasobu online:

Strona internetowa Snom
A170C

Snom Service Hub A170C

Instrukcje bezpieczeństwa
A170C

Arkusze danych A170C



Zastrzeżenia

Snom, nazwy produktów Snom i logo Snom są znakami towarowymi należącymi do firmy Snom Technology GmbH. Wszystkie inne nazwy produktów i nazwy przedsiębiorstw są własnością ich właścicieli. Snom Technology GmbH zastrzega sobie prawo do rewizji i zmian tego dokumentu w dowolnym momencie, bez obowiązku ogłaszania takich rewizji lub zmian przed lub po fakcie. Choć przy kompilacji i prezentacji informacji w tym dokumencie dołożono należytej staranności, dane, na których się opiera, mogły w międzyczasie ulec zmianie. W związku z tym Snom zrzeka się wszelkich gwarancji i odpowiedzialności za dokładność, kompletność i aktualność publikowanych informacji, z wyjątkiem przypadku umyślnego działania lub rażącego zaniedbania ze strony Snom lub gdy odpowiedzialność wynika z obowiązujących przepisów prawa.