

# A170C



## Cuffia DECT

## Guida rapida



Inglese



Tedesco



Italiano



Francese



Spagnolo



Greco



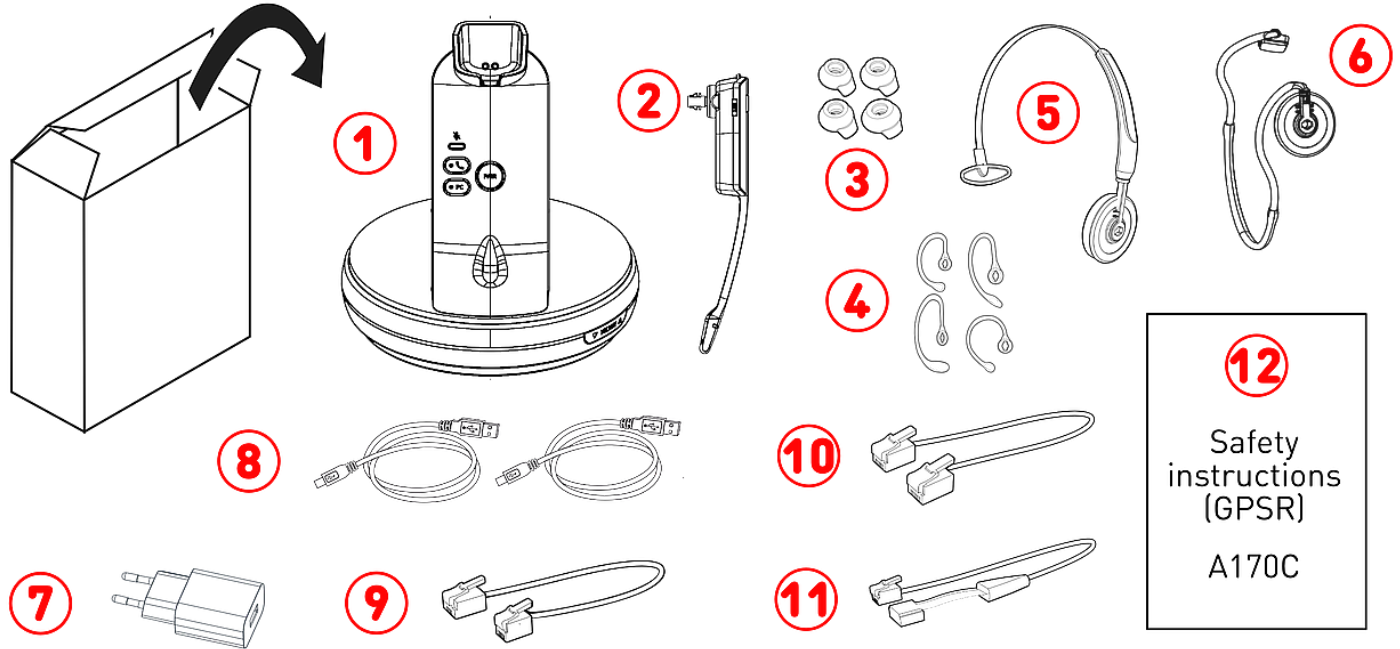
Polacco



Russo

## Nozioni preliminari

### (A) Contenuto della confezione

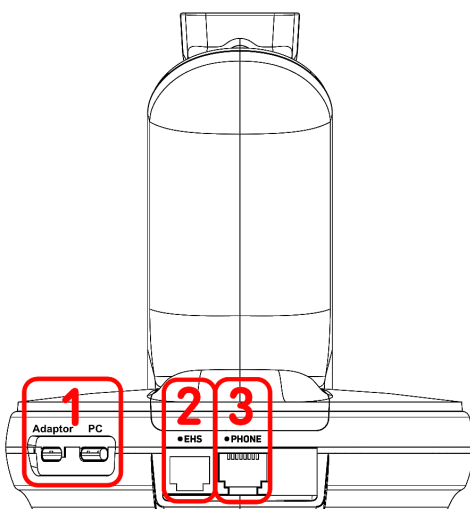


1. Stazione base (DECT) | Base di ricarica
2. Cuffia
3. Auricolari (4 ×)
4. Ganci per orecchie (4 ×)
5. Archetto

6. Fascia da collo
7. Alimentatore
8. 2 × 1,8 m cavo USB-A a USB-C
9. Adattatore cuffia telefono: cavo RJ45-8P4C a RJ9-4P4C

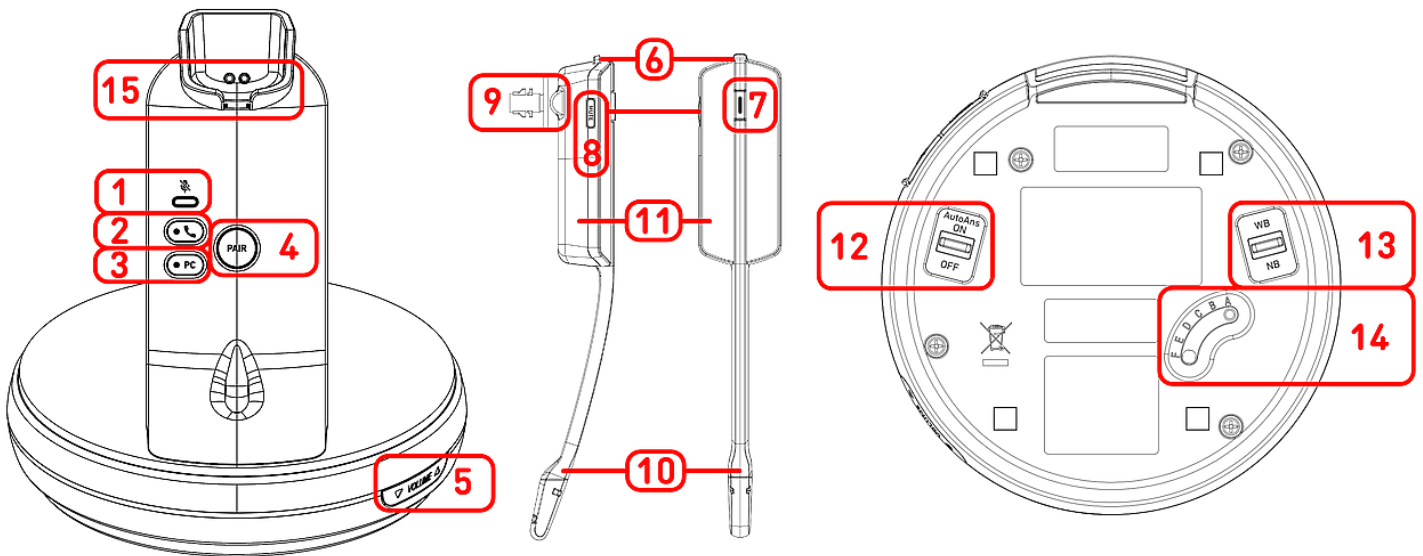
10. Adattatore EHS#1: cavo RJ12-6P6C a RJ12-6P6C
11. Adattatore EHS#2: cavo RJ12-6P6C a 4-pin
12. Istruzioni di sicurezza (GPSR)

### (B) Interfacce e connessioni



1. 2 prese USB-C
  - #1 (*Adaptor*): Alimentazione USB → vedere **D-1**
  - #2 (*PC*): Connettività PC → vedere **E-1**
2. presa RJ12-4P4C (*EHS*) → Adattatore EHS
  - #1: Connettività EHS → vedere **E-2**
  - #2: Connettività EHS#2 → vedere **E-3**
3. presa RJ45-8P4C (*PHONE*) → Adattatore cuffia telefono
  - cavo RJ45-8P4C a RJ9-4P4C → vedere **E-2/3**

## (C) Componenti del A170C → Stazione base (DECT) / Cuffia



1. Indicazione dello stato muto: 1 LED rosso
2. Tasto funzione: Telefono (con LED verde)
3. Tasto funzione (PC): PC (con LED verde)
4. Tasto funzione (PAIR): Associazione DECT
5. Tasto funzione (MICROPHONE): Volume microfono + / - (rocker)
6. Tasto funzione (VOL + / VOL -): Volume + / - tramite microinterruttore
7. Tasto funzione: Aggancio / sgancio (con LED multicolore)
8. Tasto funzione (MUTE): **Muto / disattivazione del microfono** → vedere **C-1**
9. Altoparlante auricolare
10. Microfono del ricevitore
11. Compartimento della batteria → Batteria, pre-installata, non rimovibile
12. Interruttore a risposta automatica (AutoAns)
  - ON: Accetta chiamata rimuovendo le cuffie dalla base di ricarica
13. Cambio di banda
  - NB: Chiamate a banda stretta
  - WB: Chiamate a banda larga
14. Interruttore di qualità del suono
  - A: Base del telefono da tavolo Snom (D1xx, D3xx, D7xx, D8xx)
  - B, C, D, E, F: Altre marche: Provare impostazioni diverse fino a quando l'audio è chiaro.
15. Base di ricarica: Supporto caricamento magnetico

## Preparazione del A170C per l'uso

### (D) Collegare / Caricare la batteria

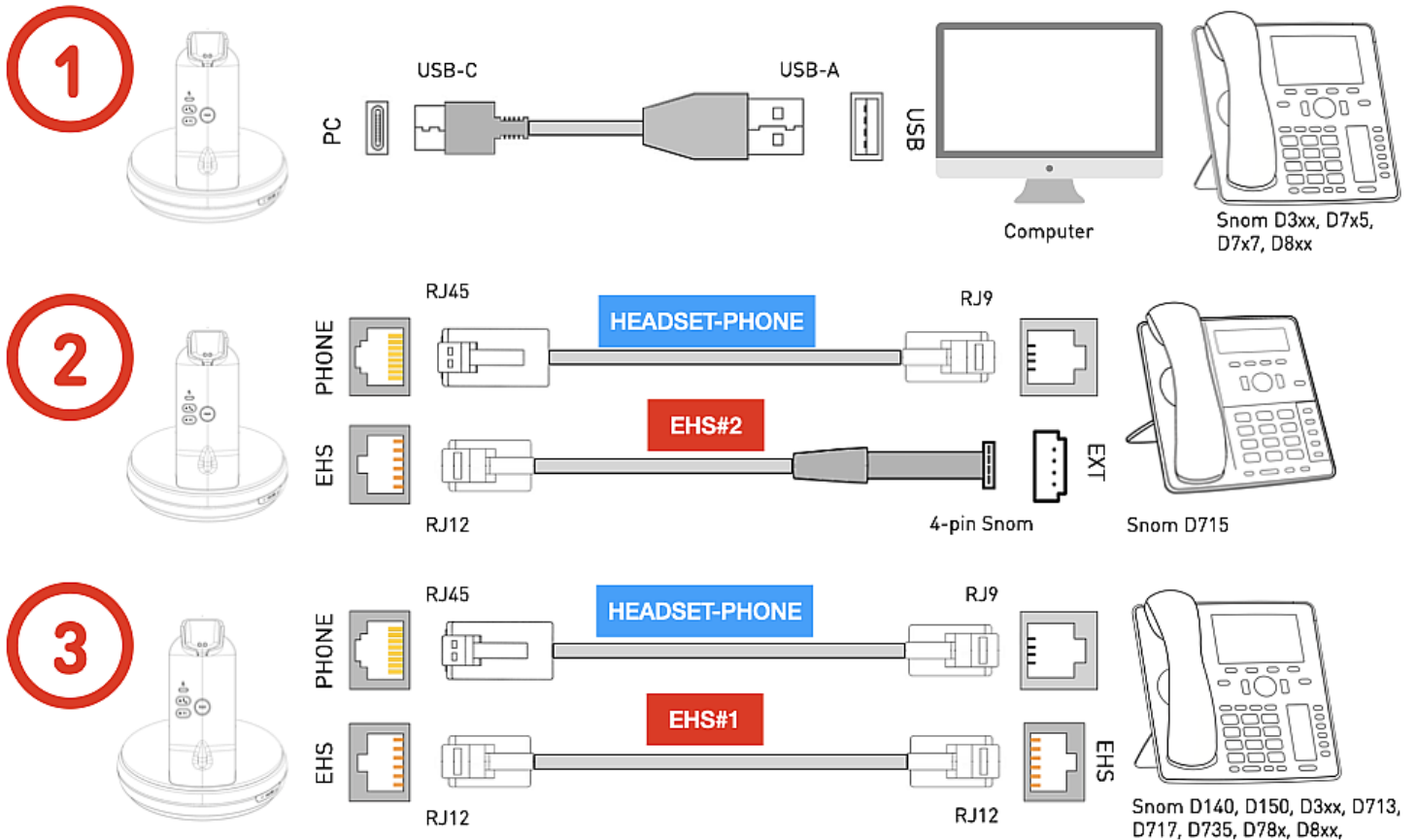
1. Inserire il connettore USB-A nell'adattatore di alimentazione e il connettore USB-C nella presa *Adaptor* della stazione base.
2. Collegare l'adattatore di alimentazione USB a una presa di corrente e posizionare le cuffie sul supporto

di ricarica della stazione base.

Il LED dell'auricolare si accende (**red**: 0 to 50 % **orange**: 50 to < 100%, **green**: 100%) per indicare che il portatile è in carica.

### Collegamento di A170C a un telefono Snom

Collegare l'A170C a un telefono o a un computer Snom. Utilizzare i cavi in dotazione come mostrato nella seguente illustrazione.



1. Utilizzare questa opzione se si desidera collegare l'A170C come cuffia per una soluzione software di telefonia sul computer o direttamente al telefono fisso Snom tramite una porta USB libera. → **Snom D3xx, D7x5, D7x7, D8xx**
2. Questa opzione consente di collegare l'A170C con tutte le funzionalità ai telefoni fissi D7xx attuali e fuori produzione. → **Snom D715** → connettore proprietario a 4 pin
3. Se il telefono fisso Snom non dispone di una porta USB o non ne ha una libera, utilizzare questa opzione. → **Snom D140, D150, D3xx, D713, D717, D735, D78x, D8xx** → presa RJ12

## Messa in funzione del A170C

Una volta che la batteria è completamente carica e tutti i cavi sono collegati, l' A170C è pronto per l'uso. Se si utilizza l'A170C con un telefono fisso Snom, attivare la modalità cuffia sul dispositivo.

Snom 1xx, 3xx, 7xx: premere

D8xx: premere



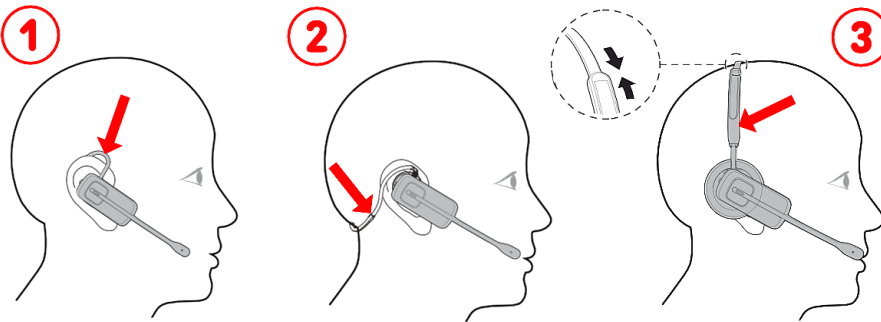
Cuffia



Cuffia

## Utilizzo del A170C

### (F) Scegli una delle tre modalità di utilizzo



Tre modi d'uso:

1. archetto sull'orecchio → vedere **A-4**
2. archetto dietro la nuca → vedere **A-6**
3. archetto sul capo → vedere **A-5**

### (G) Il controllo delle chiamate, le funzioni di controllo mute e volume

- **Cambio della connessione audio:**
  - Premi il tasto **C-2** se hai collegato il telefono Snom utilizzando i cavi **A-9 + A-10/11**. Dispone di un **LED verde** che rimane sempre acceso quando il vivavoce è attivo
  - Se hai collegato il telefono Snom o il computer tramite cavo USB, premi il tasto **C-3**. Dispone di un **LED verde** che rimane sempre acceso quando il vivavoce è attivo
- **Effettuare chiamate** Premere 1 × **C-7** e sul telefono inserire il numero da comporre e confermare.
- **Rispondere alle chiamate** Quando il telefono squilla per una chiamata in arrivo, premere 1 × **C-7**.
- **Termine di una chiamata attiva** Premere 1 × **C-7**.
- **Muto / disattivazione del microfono** Premere 1 × **C-8**. Dispone di un **LED rosso** che resta acceso quando il microfono è disattivato.
- **Regola il volume durante una chiamata** Premere **C-6 +/-**.
- **Regolazione del volume del microfono** Premere **C-5 +/-**.

## Risoluzione dei problemi

### Contattare l'assistenza Snom

Clicca su questo testo (o scansiona il codice QR) per leggere e seguire le dettagliate istruzioni presenti sul nostro sito web.



### Generare un ticket per l'assistenza

Clicca su questo testo (o scansiona il codice QR) per leggere e seguire le dettagliate istruzioni presenti sul nostro sito web.



## Ulteriori informazioni

Fare clic sul testo o scansionare il codice QR corrispondente per accedere alla rispettiva risorsa online:

[Pagina web Snom A170C](#)

[Snom Service Hub A170C](#)

[Istruzioni di sicurezza A170C](#)

[Scheda tecnica A170C](#)



### Disclaimer

Snom, i nomi dei prodotti Snom, ed i loghi Snom sono marchi registrati di proprietà di Snom Technology GmbH. Le specifiche tecniche del prodotto qui contenute possono essere variate senza previa notifica. Snom Technology GmbH si riserva il diritto di rivedere e modificare il presente documento in qualsiasi momento senza alcun obbligo di notifica precedente o posteriore a tali cambiamenti. Sebbene sia stata prestata la massima attenzione nella stesura e presentazione delle informazioni in questo documento, i dati su cui si basa potrebbero aver già subito variazioni. Snom pertanto declina ogni responsabilità riguardo a tutte le garanzie di affidabilità, accuratezza, completezza ed attualità delle informazioni pubblicate, tranne nel caso di grossolana negligenza da parte di Snom o laddove per legge possa essere ritenuta responsabile.