

A170C



Auricular DECT

Guía rápida de usuario



Inglés



Alemán



Italiano



Francés



Español



Griego



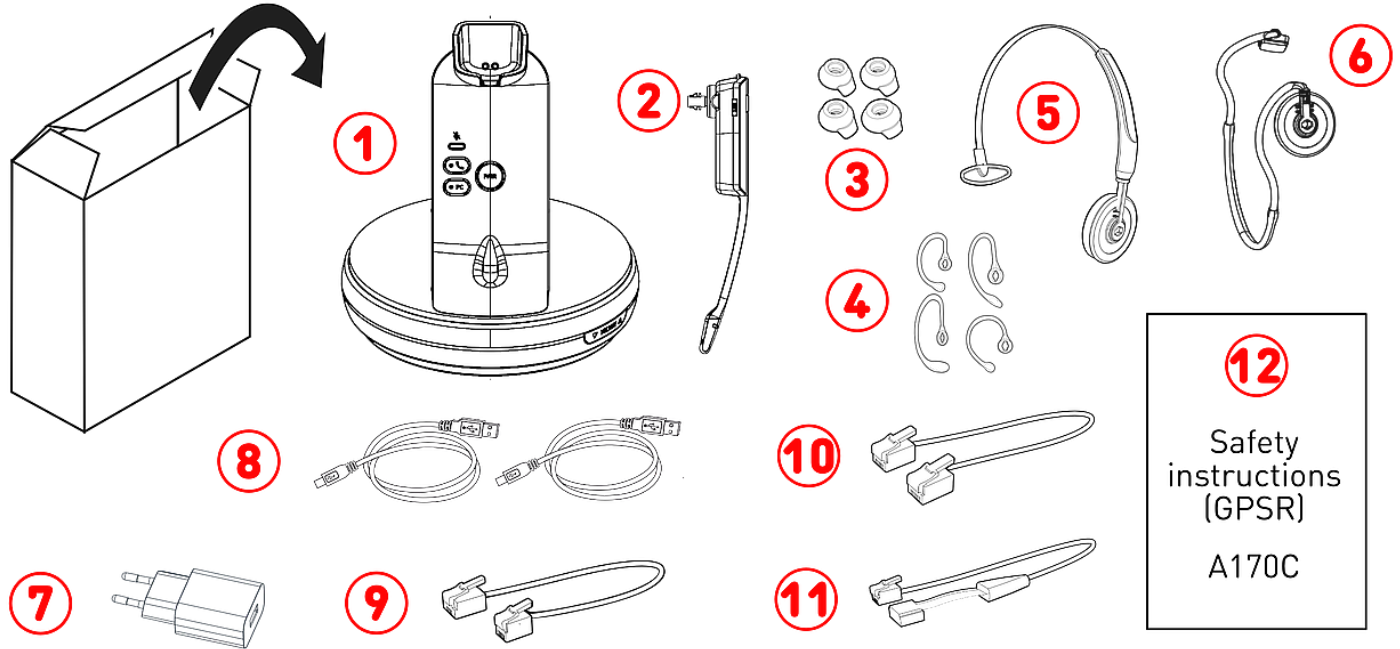
Polaco



Ruso

Cómo empezar

(A) Desembalaje e inspección del contenido de la caja

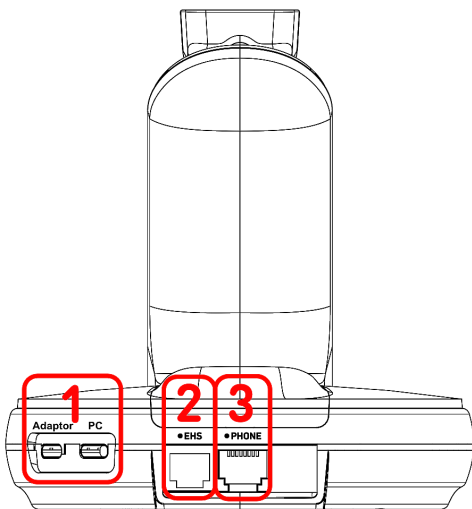


1. Estación base (DECT) | Base de carga
2. Auricular
3. Adaptadores de Auricular (4 ×)
4. Ganchos para orejas (4 ×)
5. Diadema

6. Banda para el cuello
7. Adaptador de corriente
8. 2 × 1,8 m USB-A a USB-C Cable
9. Adaptador del auricular al teléfono: RJ45-8P4C a RJ9-4P4C Cable

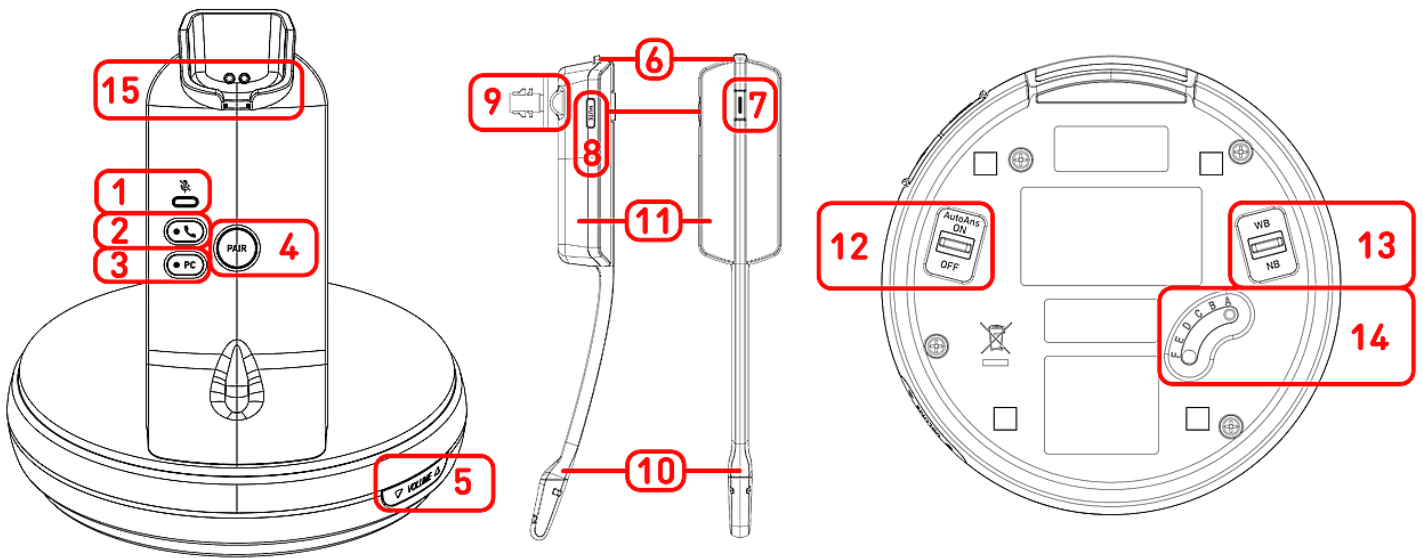
10. Adaptador EHS#1: RJ12-6P6C a RJ12-6P6C Cable
11. Adaptador EHS#2: RJ12-6P6C a 4-pin Cable
12. Instrucciones de seguridad (GPSR)

(B) Interfaces y conexiones



1. 2 conectores USB-C
 - #1 (*Adaptor*): Alimentación por USB → ver **D-1**
 - #2 (*PC*): Conectividad PC → ver **E-1**
2. conector RJ12-4P4C (*EHS*) → Adaptador EHS
 - #1: Conectividad EHS → ver **E-2**
 - #2: Conectividad EHS#2 → ver **E-3**
3. conector RJ45-8P4C (*PHONE*) → Adaptador del auricular al teléfono
 - RJ45-8P4C a RJ9-4P4C Cable → ver **E-2/3**

(C) Conocer los componentes del A170C → Estación base (DECT) / Auricular



1. Indicador de estado de silencio: 1 LED rojo
2. Tecla de función: Teléfono (con LED verde)
3. Tecla de función (PC): PC (con LED verde)
4. Tecla de función (PAIR): Emparejamiento DECT
5. Tecla de función (MICROPHONE): Volumen del micrófono + / - (balancín)
6. Tecla de función (VOL + / VOL -): Volumen + / - mediante microinterruptor
7. Tecla de función: Onhook / Offhook (con LED multicolor)
8. Tecla de función (MUTE): **Activar / desactivar micrófono** → ver **C-1**
9. Altavoz auricular
10. Micrófono
11. Compartimiento de la batería → Batería, pre instalado, no extraíble
12. Interruptor de respuesta automática (AutoAns)
 - ON: Acepte la llamada quitando el auricular del soporte de carga
13. Interruptor de ancho de banda
 - NB: Llamadas con codec de banda estrecha
 - WB: Llamadas con banda ancha
14. Interruptor de calidad de sonido
 - A: Teléfono de sobremesa Snom (D1xx, D3xx, D7xx, D8xx)
 - B, C, D, E, F: Otras marcas: Intente diferentes configuraciones hasta que el audio esté claro.
15. Base de carga: Soporte magnético de carga

Preparar el A170C para el uso

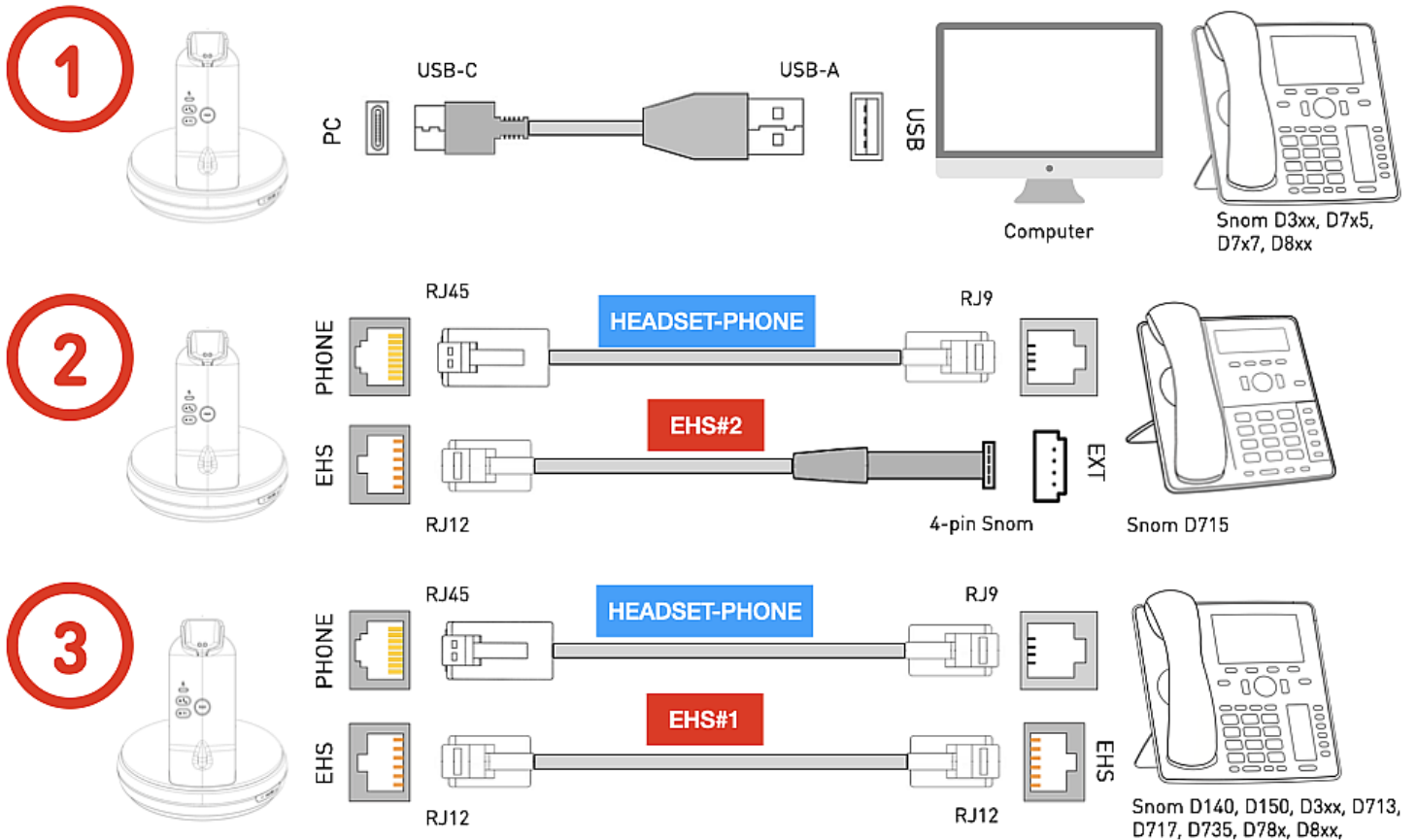
(D) Conectar / Carga la batería

1. Inserta el conector USB-A en el adaptador de corriente y el conector USB-C en la toma *Adaptor* de la estación base.
2. Enchufa el adaptador de corriente USB a una toma de pared y coloca el auricular en el soporte de carga

de la estación base. El LED del auricular se enciende (red: 0 to 50 % orange: 50 to < 100%, green: 100%), indicando que el auricular se está cargando.

Conexión del A170C a un teléfono Snom

Conecte el A170C a un teléfono Snom o a un ordenador. Utilice los cables suministrados como se muestra en la siguiente ilustración.



1. Utilice esta opción si desea conectar el A170C como auricular para una solución de software de telefonía en su ordenador o directamente a su teléfono de sobremesa Snom a través de un puerto USB libre. → **Snom D3xx, D7x5, D7x7, D8xx**
2. Esta opción le permite conectar el A170C con plena funcionalidad a los teléfonos de sobremesa D7xx actuales y descatalogados. → **Snom D715** → conector patentado de 4 pines
3. Si tu teléfono de escritorio Snom no dispone de puerto USB o no tiene uno libre, utiliza esta opción. → **Snom D140, D150, D3xx, D713, D717, D735, D78x, D8xx** → conector RJ12

Poner el A170C en marcha

Una vez que la batería esté completamente cargada y todos los cables conectados, el A170C estará listo para su uso. Si utiliza el A170C con un teléfono de sobremesa Snom, active el modo auricular en dicho dispositivo.

Snom 1xx, 3xx, 7xx: pulse

D8xx: pulse



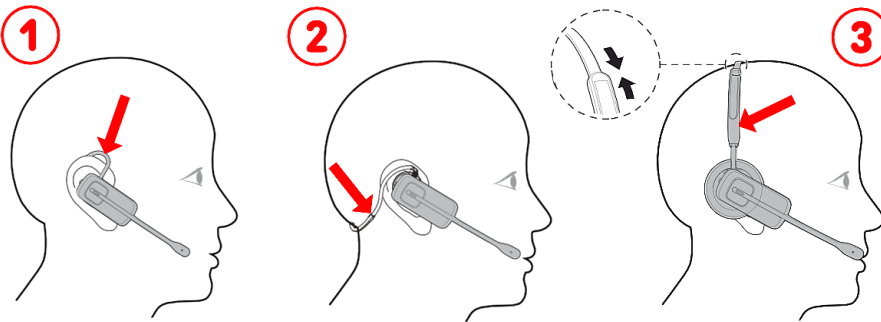
Auricular



Auricular

Utilizar el A170C

(F) Elige uno de los tres opciones de uso



Tres estilos de uso:

1. sobre la oreja → ver **A-4**
2. detrás de la nuca → ver **A-6**
3. sobre la cabeza → ver **A-5**

(G) Control de llamadas, funciones de control de silenciamiento y volumen

- **Cambio de la fuente de audio**
 - Pulsa el botón **C-2** si has conectado el teléfono Snom usando los cables **A-9 + A-10/11**. Dispone de un **LED verde** que se enciende cuando está activado el modo auriculares.
 - Si has conectado el teléfono Snom o el ordenador usando el cable USB, pulsa el botón **C-3**. Dispone de un **LED verde** que se enciende cuando está activado el modo auriculares.
- **Hacer llamadas** Pulse 1 × **C-7** y en el teléfono introduzca el número a marcar y confirme.
- **Aceptación de llamadas** Cuando suene una llamada entrante, pulse 1 × **C-7**.
- **Finalización de llamadas** Pulse 1 × **C-7**.
- **Activar / desactivar micrófono** Pulse 1 × **C-8**. Dispone de un **LED rojo** que se enciende cuando el micrófono está silenciado.
- **Ajuste del volumen durante una llamada** Pulse **C-6 +/-**.
- **Ajustar el volumen del micrófono** Pulse **C-5 +/-**.

Solución de problemas

Contactar con el Soporte de Snom

Haga clic en este texto (o escanee el código QR) para leer y seguir las instrucciones detalladas de nuestro sitio web.



Abrir un ticket de soporte

Haga clic en este texto (o escanee el código QR) para leer y seguir las instrucciones detalladas de nuestro sitio web.



Mayor información

Haga clic en el texto o escanee el código QR correspondiente para acceder al recurso en línea.:

[Página web Snom A170C](#)

[Snom Service Hub A170C](#)

[Instrucciones de seguridad A170C](#)

[Ficha técnica A170C](#)



Aviso legal

Snom, los nombres de los productos Snom y los logotipos de Snom son marcas registradas de propiedad de Snom Technology GmbH. Las especificaciones de los productos están sujetas a cambios sin previo aviso. Snom Technology GmbH se reserva el derecho de revisar y modificar este documento en cualquier momento, sin obligación de anunciar o comunicar los cambios realizados. A pesar de la atención prestada a la recopilación y presentación de este documento, es posible que algunos datos hayan cambiado con el tiempo. Snom, por lo tanto, no se asume la responsabilidad por la exactitud, integridad y actualización de la información publicada, excepto en caso de dolo o negligencia grave por parte de Snom o cuando la responsabilidad derive de disposiciones legales vinculantes.